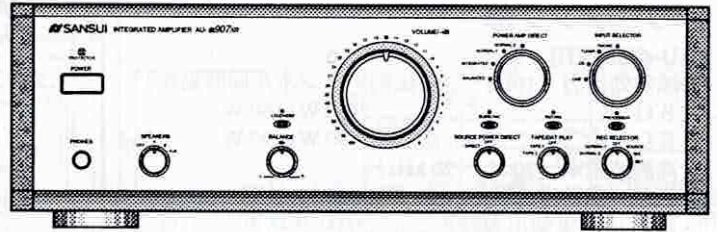


SANSUI

SERVICE MANUAL

AU- α 907XR AU- α 907LIMITED

STEREO INTEGRATED AMPLIFIER



サービスマニュアル使用上の注意

△印がついている部品は、安全性を維持するために、重要な部品です。
これらの部品を交換する際には、必ず指定された部品を使用して下さい。

目次

規格	2頁
プリアンプ回路図	3
AU- α 907XRパワーアンプ回路図	4
AU- α 907LIMITEDパワーアンプ回路図	5
調整方法	6
AU- α 907XRプリント基板 部品表	7
AU- α 907LIMITEDプリント基板部品表	12
AU- α 907XR機構部品表	18
AU- α 907LIMITED機構部品表	19
梱包材及び付属部品表	20

*改良のため、予告なく意匠、仕様の一部を変更することがあります。

AU-907XR/907LIMITED

規格

パワーアンプ部

[AU-907XR]

帯域実効出力 (10Hz~20kHz,両チャンネル同時動作)

8Ω 160 W+160 W
6Ω 190 W+190 W

全高調波歪率 (20 Hz~20 kHz)

8Ω (実効出力時) 0.003%以下
6Ω (1/2実効出力時) 0.005%以下

混変調歪率 (60 Hz:7,000 Hz=4:1,SMPTE法)

8Ω (実効出力時) 0.003%以下

負荷インピーダンス

A, B 4~16Ω
A+B 8~16Ω

ヘッドホン端子出力 500 mW / 33Ω

[AU-907LIMITED]

帯域実効出力 (10Hz~20kHz,両チャンネル同時動作)

8Ω 80 W+80 W
6Ω 100 W+100 W

全高調波歪率 (20 Hz~20 kHz)

8Ω (実効出力時) 0.01%以下
6Ω (1/2実効出力時) 0.01%以下

混変調歪率 (60 Hz:7,000 Hz=4:1,SMPTE法)

8Ω (実効出力時) 0.01%以下

負荷インピーダンス 4~16Ω

ヘッドホン端子出力 400 mW / 33Ω

[AU-907XR/907LIMITED]

ダンピングファクター (1kHz)

8Ω 150

エンベロープひずみ 測定限界以下

TIMひずみ (Sawtooth) 測定限界以下

スルーレイト 200 V / μ sec(8Ω)

ライズタイム 0.5 μ sec

周波数特性 (1W) DC~300 kHz
+0 dB, -3 dB

入力感度/入力インピーダンス (1,000 Hz)

POWER AMP DIRECT(NORMAL-1, -2)

..... 1 V / 5 kΩ

SN比 (Aネットワーク, ショートサーキット)

..... 120 dB以上

プリアンプ部

[AU-907XR]

最大許容入力 (1,000 Hz)

PHONO(MC,全高調波歪率0.1%)
..... 21 mV

PHONO(MM,全高調波歪率0.01%)
..... 210 mV

[AU-907LIMITED]

最大許容入力 (1,000 Hz)

PHONO(MC,全高調波歪率0.1%)
..... 25 mV

PHONO(MM,全高調波歪率0.01%)
..... 250 mV

[AU-907XR/907LIMITED]

入力感度/入力インピーダンス (1,000Hz)

PHONO(MC) 300 μV / 100Ω

PHONO(MM) 2.5 mV / 47 kΩ

TUNER, CD, LINE 150 mV / 20 kΩ

TAPE/DAT PLAY1, 2 150 mV / 20 kΩ

PROCESSOR RETURN 150 mV / 20 kΩ

出力電圧/出力インピーダンス (1,000 Hz)

TAPE/DAT REC1, 2 150 mV / 600Ω以下

周波数特性 (1W出力時)

PHONO(MM)
(RIAA偏差) 20 Hz~20 kHz
±0.2 dB (REC OUT)

TUNER, CD, LINE DC~300 kHz+0 dB, -3 dB

TAPE/DAT PLAY1, 2 DC~300 kHz+0 dB, -3 dB

SN比 (Aネットワーク, ショートサーキット)

PHONO(MC) 75 dB以上

PHONO(MM) 90 dB以上

TUNER, CD, LINE 110 dB以上

TAPE/DAT PLAY1, 2 110 dB以上

チャンネルセパレーション (1,000 Hz)

PHONO(MC) 50 dB以上

PHONO(MM) 65 dB以上

TUNER, CD, LINE 85 dB以上

TAPE/DAT PLAY1, 2 85 dB以上

サブソニックフィルター 16 Hz(-3dB) 6 dB / oct.

ラウドネス (音量:-30 dB時) +4 dB (50 Hz)

..... +3 dB (10 kHz)

オーディオミューティング -20 dB

その他

[AU-907XR]

電源電圧 100 V

電源周波数 50 Hz / 60 Hz

定格消費電力 (電気用品取締法)

..... 400 W

寸法 幅 466 mm

..... 高さ 163 mm

..... 奥行き 452 mm

重量 33.0 kg (本体のみ)

[AU-907LIMITED]

電源電圧 100 V

電源周波数 50 Hz / 60 Hz

定格消費電力 (電気用品取締法)

..... 280 W

寸法 幅 466 mm

..... 高さ 166 mm

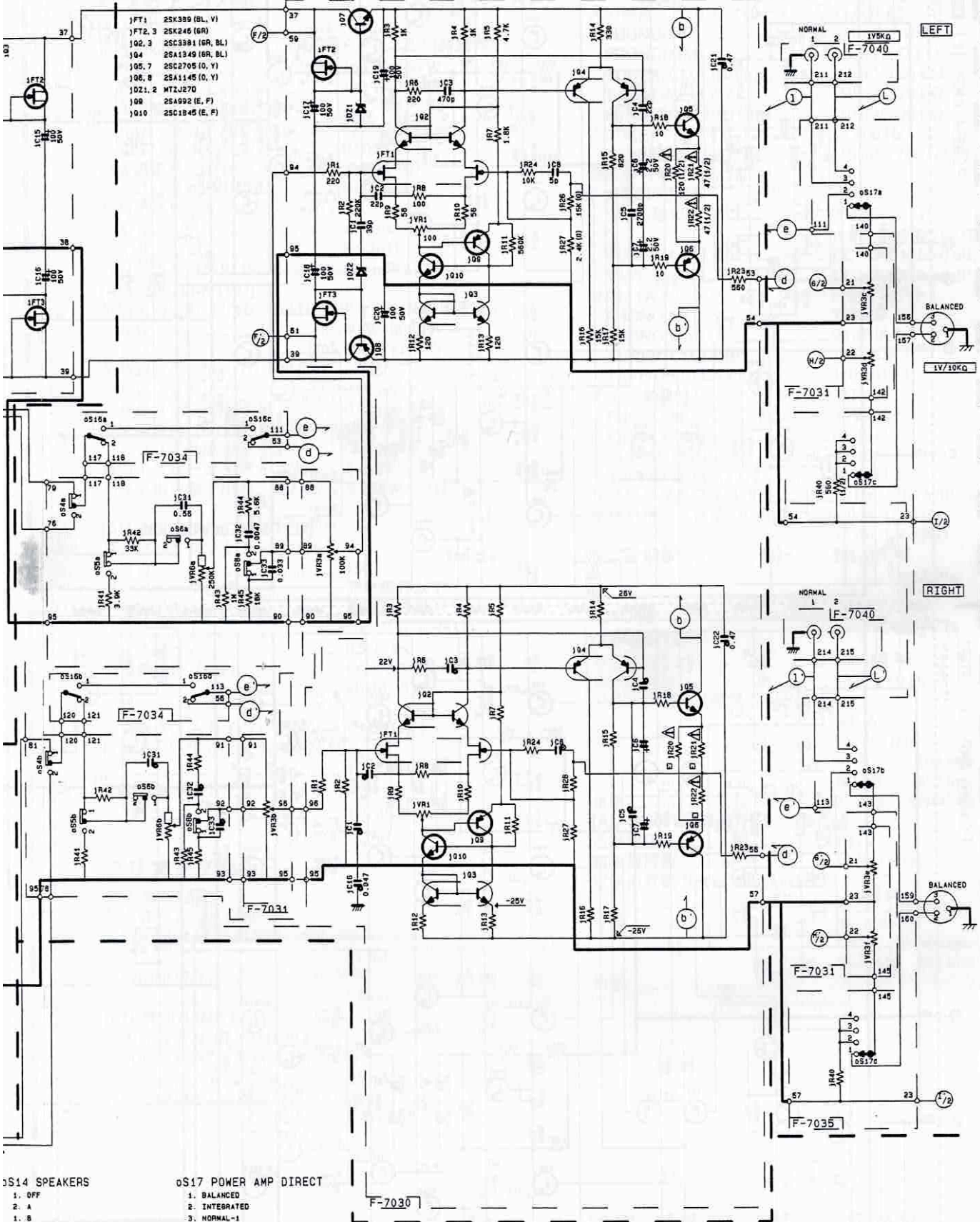
..... 奥行き 453 mm

重量 34.0 kg (本体のみ)

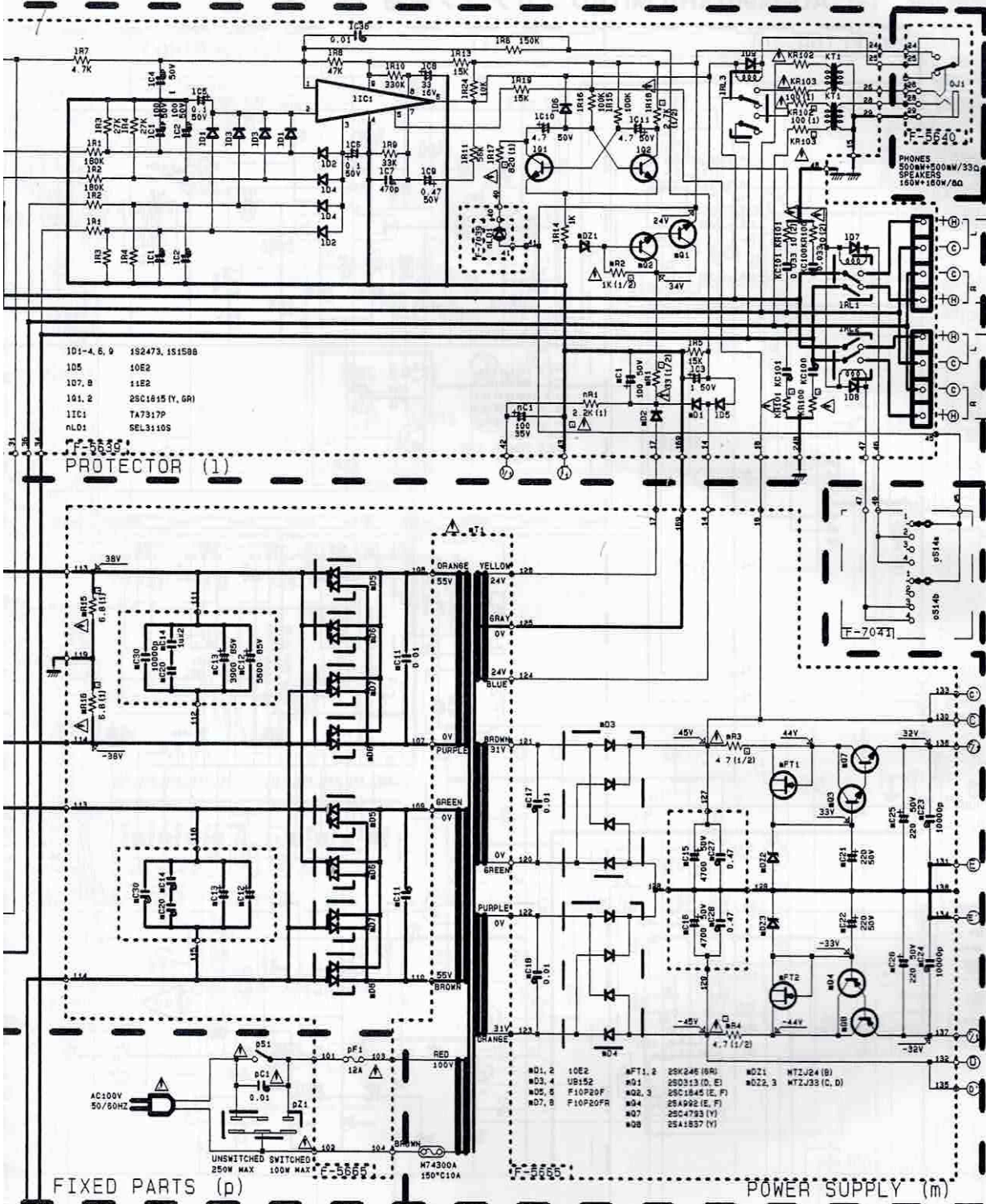
CONTROL (j)

SELECTOR (0)

- JFT1 25K399 (BL, V)
- JFT2, 3 25K246 (6R)
- JQ2, 3 25C3981 (GR, BL)
- JQ4 25A1349 (GR, BL)
- JQ5, 7 25C2705 (O, Y)
- JQ6, 8 25A1145 (O, Y)
- JQ1, 2 MT2J270
- JQ9 25A992 (E, F)
- JQ10 25C1845 (E, F)



F5639
119-二图 AU-D907LG E 5/8



- 101-4, 6, 9 1S2473, 1S1588
- 105 10E2
- 107, 8 11E2
- 101, 2 25C1845 (Y, GR)
- 11C1 TA7317P
- RLD1 SEL3110S

PROTECTOR (1)

FIXED PARTS (p)

POWER SUPPLY (m)

- KFT1, 2 25K389 (BL)
- KFT3 25K246 (BL)
- KQ1, 2, 3, 10, 11 25C1845 (E, F)
- KQ4, 5, 28 25A992 (E, F)
- KQ6, 9, 12, 13 25C2765 (O, Y)
- KQ6, 7, 14, 15 25A1145 (O, Y)
- KQ16, 17 25C4793 (Y)
- KQ18, 19 25A1837 (Y)
- KQ20, 21, 24, 26 LAPT-2N (Y, O, P)
- KQ20, 23, 25, 27 LAPT-2P (Y, O, P)
- K234 25C2803 (F, B)
- 1035 25A1118 (E, F)
- KD1, 2 5V035S
- KD3-5 1S2091, 05446
- KD21 MTZJ27 (B)
- 1030 1S2473, 1S1588
- KQ29 25C3381 (GR, BL)

SYMBOL OF FUNCTION

- (E) CONTROL
- (K) POWER AMP
- (P) PROTECTOR
- (M) POWER SUPPLY
- (I) INDICATOR
- (S) SELECTOR
- (D) FIXED PARTS

SYMBOL

- △ Ceramic
- ⊖ Low-Leak Electrolytic
- (B.P) Bi-Polar Electrolytic
- Film
- Mylar
- ⊙ Polystyrene
- Non-Infammable Resistor
- ⊞ Cement Resistor
- ⊞ Non-Inductive Cement Resistor
- ⚠ In Safety part Use only replacement parts recommended by the manufacturer.

RESISTORS

Are in ohms, 1/5Watts, ±5% Tolerance Unless Otherwise Noted k:kΩ M:MΩ

CAPACITORS

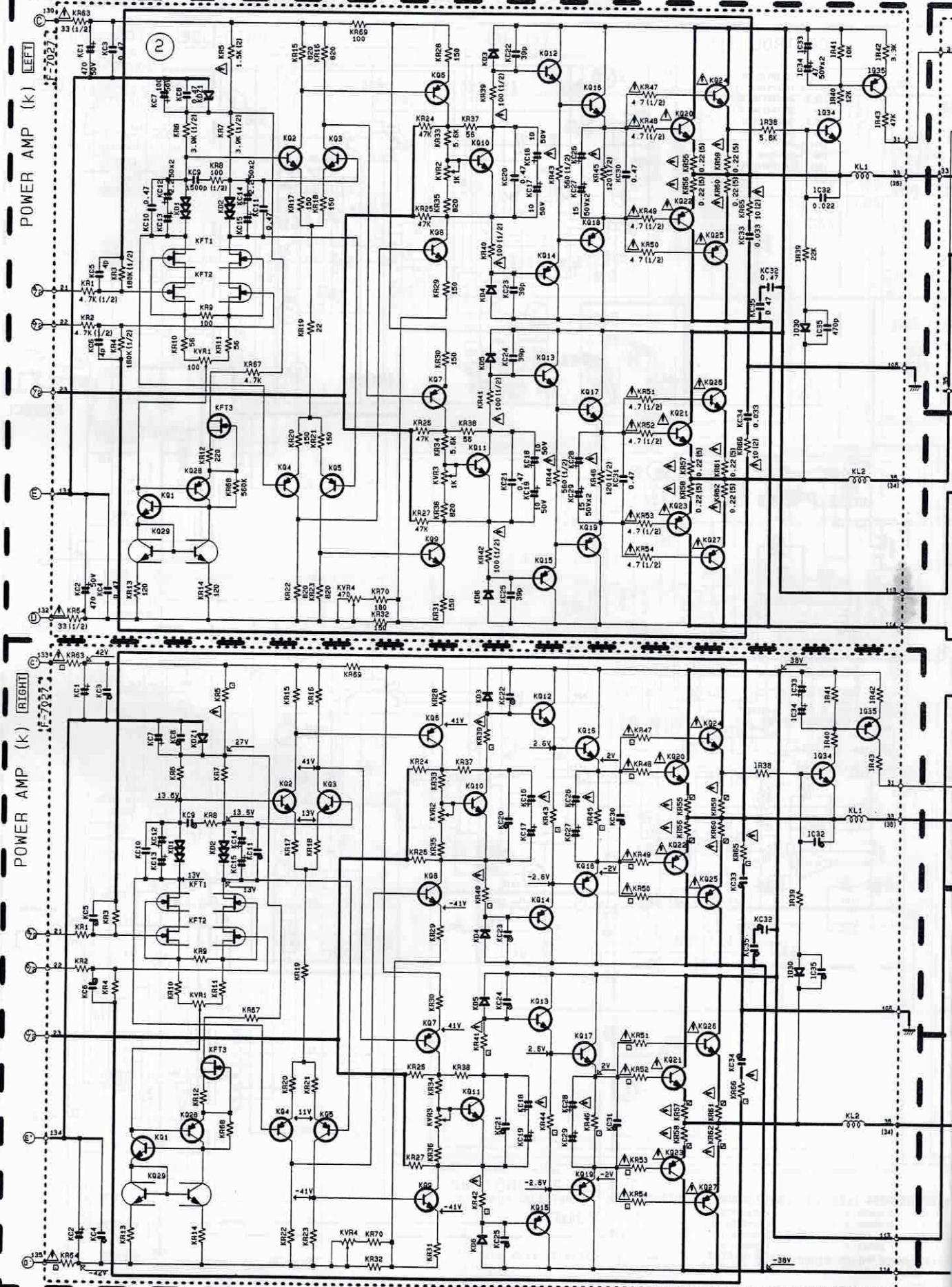
Are in μF, Unless Otherwise Noted p:pF Electrolytic Capacitor Capacitance (μF) / Voltage (V)

TOLERANCE

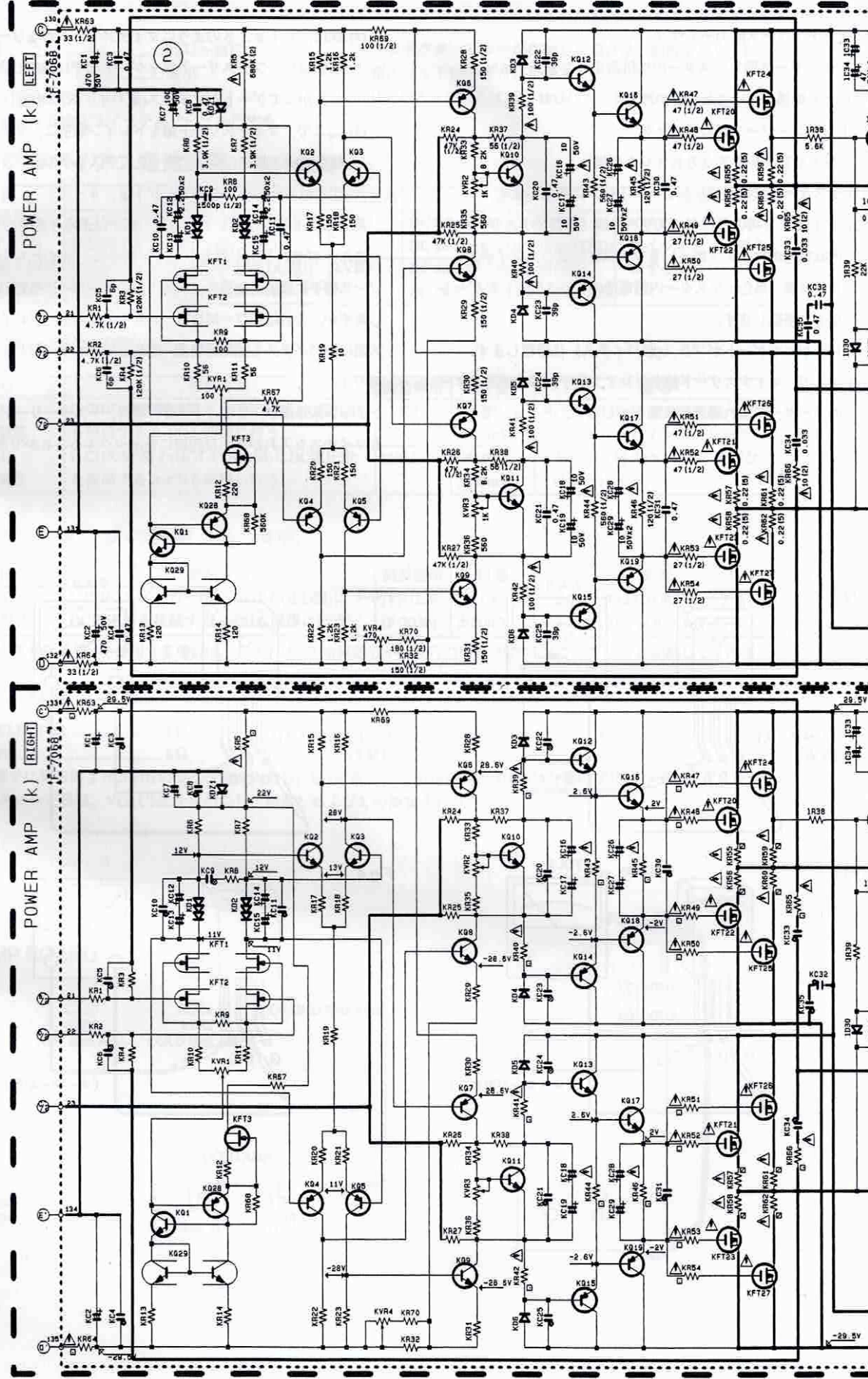
J: ±5%, K: ±10%, F: ±1% Each D.C Voltage shows the nominal value in volts at no input signal.

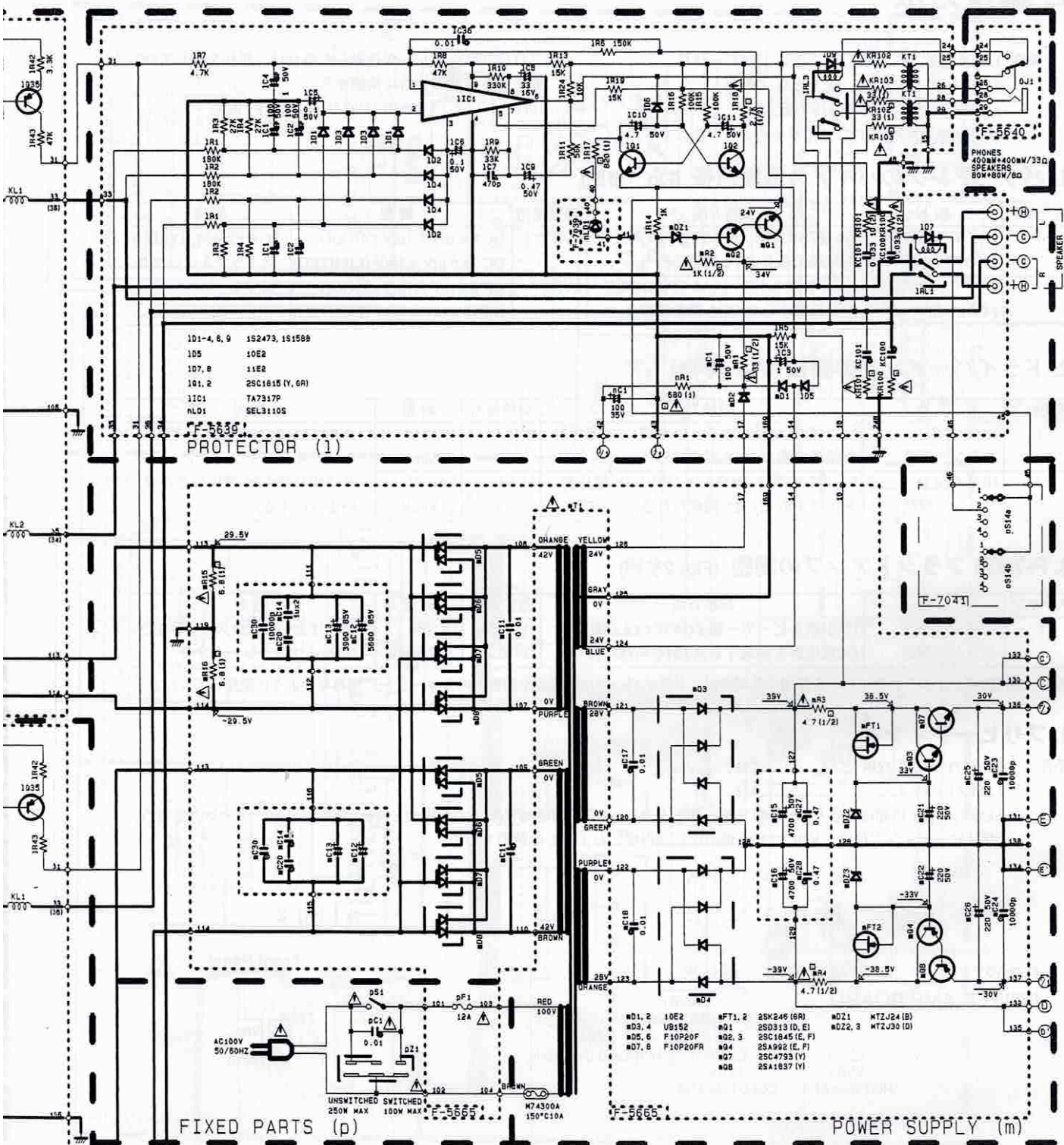
AU-907XR/907LIMITED

1-2. AU-907XR パワーアンプ回路



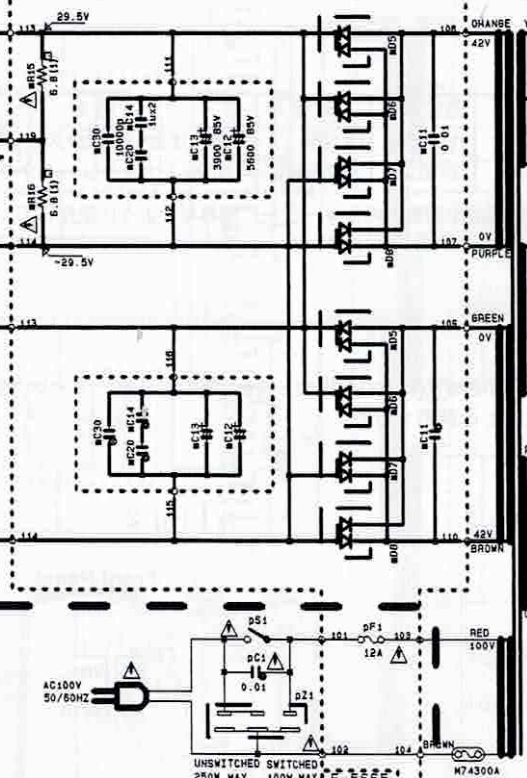
1-3. AU-907LIMITED パワーアンプ回路



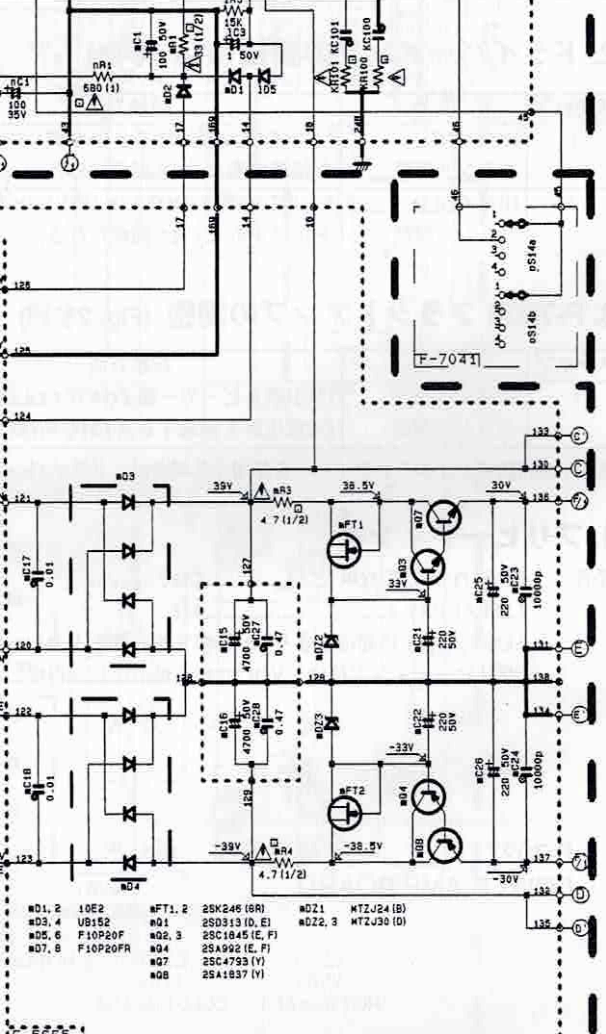


- 101-4, 6, 9 1S2473, 1S1588
- 105 10E2
- 107, 8 11E2
- 101, 2 25C1845 (Y, GR)
- 11C1 TA7317P
- AL01 SEL3110S

PROTECTOR (1)



FIXED PARTS (p)



POWER SUPPLY (m)

- MFT1, 2 25K389 (BL)
- MFT3 25K246 (BL)
- M01, 2, 3, 10, 11 25C1845 (E, F)
- M04, 5, 26 25A992 (E, F)
- M08, 9, 12, 13 25C2705 (O, Y)
- M06, 7, 14, 15 25A1145 (O, Y)
- M016, 17 25C4793 (Y)
- M018, 19 25A1837 (Y)
- MFT20, 21, 24, 26 25K405 (O, Y)
- MFT22, 23, 25, 27 25J115 (O, Y)
- J034 25C2603 (F, B)
- J026 25A1115 (E, F)
- SV03YS 5V03YS
- M03-6 152091, DS446
- M021 MT2J22 (D)
- J030 152473, 1S1588
- M029 25C3381 (GR, BL)

- SYMBOL OF FUNCTION**
- (1) EG
 - (1) CONTROL
 - (K) POWER AMP
 - (1) PROTECTOR
 - (m) POWER SUPPLY
 - (n) INDICATOR
 - (s) SELECTOR
 - (p) FIXED PARTS

- SYMBOL**
- △ Ceramic
 - ⊖ Low-Leak Electrolytic
 - (B, P) Bi-Polar Electrolytic
 - Film
 - Mylar
 - ⊙ Polystyrene
 - Non-Inflammable Resistor
 - Cement Resistor
 - Non-Inductive Cement Resistor
 - ⚠ is Safety part
- Use only replacement parts recommended by the manufacturer.

- RESISTORS**
- Are in ohms, 1/5Watts, ±5% Tolerance
Unless Otherwise Noted: K:KΩ m:MΩ
- CAPACITORS**
- Are in uF, Unless Otherwise Noted
p:pF
- Electrolytic Capacitor
Capacitance (uF) / Voltage (V)
- TOLERANCE**
- J: ±5%, G: ±2%, F: ±1%
- Each D.C. Voltage shows the nominal value in volts at no input signal.

2. 調整方法

- 条件 1.周囲温度 18℃~28℃
 2.VOLUME 最小
 3.SPEAKERスイッチをAにする。
 4.POWER AMP DIRECTスイッチをノーマルにする。

- 5.プロテクターリレーが作動した場合は、底板を外してDC電圧計を下記のように接続する。
 H/Gバランス：F-C間 / H/Gバランス：F-A間

1. パワーアンプのバイアス電流調整 (Fig. 1参照)

ステップ	項目	接続方法	調整箇所	調整	備考
1	バイアス電流調整 (HOT側アンプ)	L-CHのHOT側、BIAS TPにDC電圧計を接続する.R-CHも同様に行う。	kVR2	DC 8.8 mV ± 1mV (907XR) DC 28.6 mV ± 1mV (LIMITED)	POWER AMP DIRECTスイッチをノーマルにする。
2	バイアス電流調整 (COLD側アンプ)	L-CHのCOLD側、BIAS TPにDC電圧計を接続する.R-CHも同様に行う。	kVR3	DC 8.8 mV ± 1mV (907XR) DC 28.6 mV ± 1mV (LIMITED)	

2. ドライバーアンプの調整 (Fig. 1参照)

ステップ	項目	接続方法	調整箇所	調整	備考
1	HOT/GND バランス調整	L-CHのHOT側SP端子とGND間にDC電圧計を接続する.R-CHも同様に行う。	kVR4	DC 0V ± 30mV	POWER AMP DIRECTスイッチをノーマルとインテグレートに切り替えDC電圧に差がないようにする。
2	HOT/COLD バランス調整	L-CHのSP端子(HOT-COLD間)にDC電圧計を接続する.R-CHも同様に行う。	kVR1	DC 0V ± 30mV	

3. F-7030 フラットアンプの調整 (Fig. 2参照)

ステップ	項目	接続方法	調整箇所	調整	備考
1	HOT/COLD バランス調整	L-CHのスピーカー端子(HOT-COLD間)にDC電圧計を接続する.R-CHも同様に行う。	jVR1L,R (F-7030)	DC 0V ± 30mV	INPUT SELECTORスイッチをCDにし、入力をショートする。

注意：金属製のマイナスドライバーを使用する場合は、ドライバーの金属部分が調整穴のシャーシーに触れないように絶縁してください

4. プリヒーティング

- 条件： 1.INPUT SELECTOR CD
 2.SPEAKERS 8Ω
 3.CD入力端子に発信器より20kHzのサイン波を入力し、8Ω負荷で35W(16.8V)を出力して5分間のプリヒーティングを行う。
 プリヒーティング後は、VOLUMEを最小にし、再度2.および3.の調整を行う。

Fig. 1

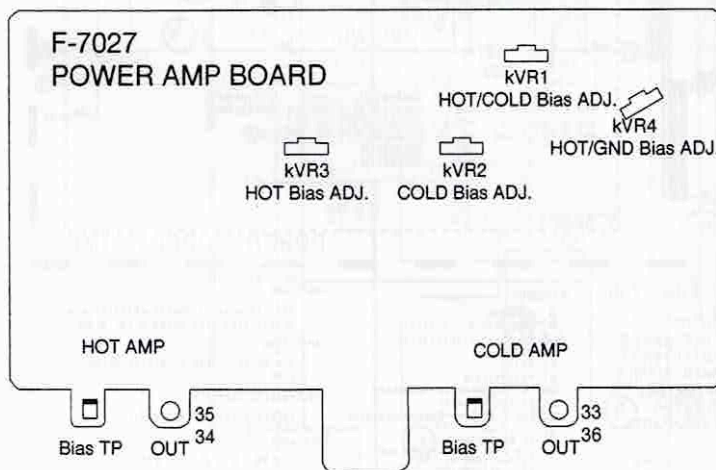
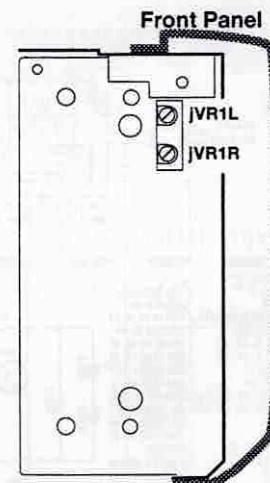


Fig. 2



※パワーMOSFET 2SK405, 2SJ115のテスターによるチェック方法

1. ゲート・ソース間のチェック

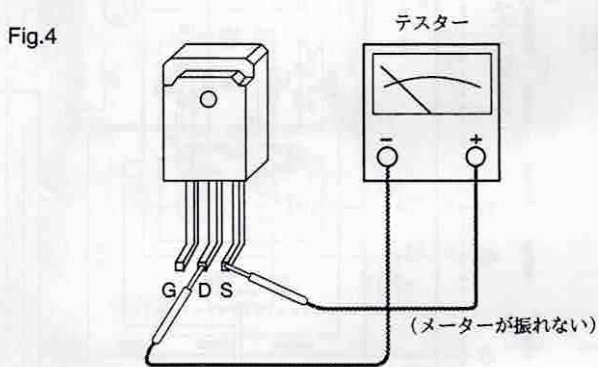
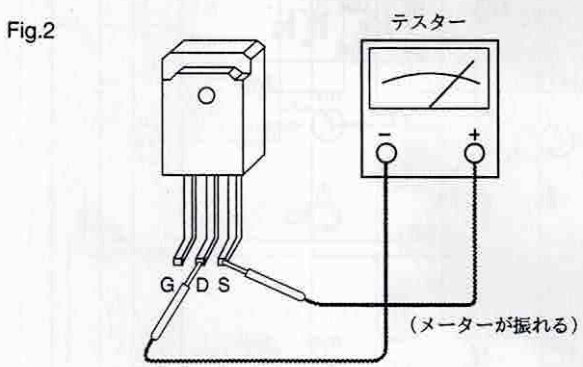
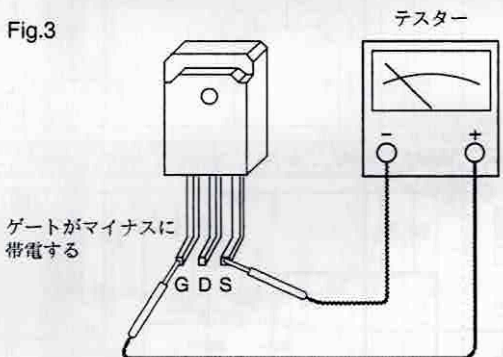
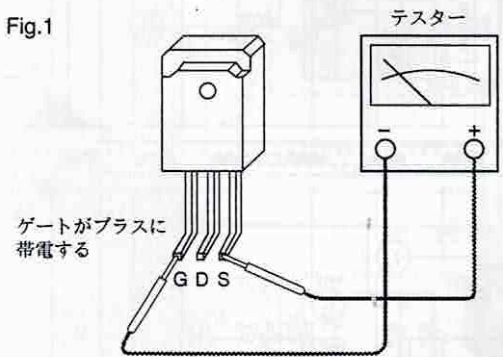
ゲート・ソース間をテスターの抵抗測定レンジでチェックし、両方向とも導通がないことを確かめます。

2. ドレイン・ソース間のチェック

- (Nチャンネル素子, 2SK405の例)
- (1) テスターを抵抗測定レンジ ($\times 1 \Omega$) に設定します。
 - (2) Fig. 1 のようにプラスリード線 (赤色: テスター内臓電池のマイナス電圧) をソースに接続し、マイナスリード線 (黒色: テスター内臓電池のプラス電圧) をゲート端子に接続します。
したがってゲートがプラス(順バイアス)に帯電します。
 - (3) ここで、マイナスリード線をドレイン端子に移せばテスターのメーターが振れ導通の状態を示します。 Fig. 2

- (4) 次に、Fig. 3 のようにマイナスリード線をソース端子に接続し、プラスリード線をゲート端子に接続します。
したがってゲートがマイナス(逆バイアス)に帯電します。
- (5) ここで、マイナスリード線をドレイン端子に、プラスリード線をソース端子に接続に移すと、テスターのメーターは振れず遮断の状態を示します。 Fig. 4

以上のような動作をしていれば、素子は正常と言えます。
また、プラスリード線をドレイン端子に、マイナスリード線をソース端子に接続した場合、テスターのメーターは導通の状態を示しますが、これはパワーMOSFETの構造上、ドレイン・ソース間に逆バイアスを加えた場合、等価的にダイオードとして働くためです。
Pチャンネル素子, 2SJ115の場合、テスターリードのプラスとマイナスを入れかえれば同様にチェックすることができます。



3. プリント基板部品表

1. プリント基板の中には、アッセンブリー供給できないものがあります。
基板番号の後にストック番号の付いていないものは、アッセンブリー供給できませんのでご注意ください。
ただし、基板上の個々の部品については供給いたします。
2. 部品表に記載されていない、抵抗・コンデンサーがあります。それらについては、1987年3月発行の新規標準抵抗・コンデンサーパーツリストを参照してください。
3. このマニュアルには、略語が使用されております。それらについては略語表を参照してください。

AU- α 907XR

F-5639P. プロテクター基板

<Stock No. 01377100>

Parts No.	Stock No.	Description
Δ kR100	49224000	N.I.R. 2W 10 Ω
Δ kR101	49224000	N.I.R. 2W 10 Ω
Δ kR102	49217500	N.I.R. 1W 100 Ω
Δ kR103	49217500	N.I.R. 1W 100 Ω
kC100	49333600	P.C. 100V 0.033 μ F
kC101	49333600	P.C. 100V 0.033 μ F
kT1	49196100	OUTPUT TRANSFORMER 1510
• TRANSISTOR		
IQ1	46188701	2SC1815
IQ2	46188701	2SC1815
• IC		
IIC1	46207600	TA7317P
• DIODE		
ID1	03117600	1S2473
	or 46086000	1S1588
ID2	03117600	1S2473
	or 46086000	1S1588
ID3	03117600	1S2473
	or 46086000	1S1588
ID4	03117600	1S2473
	or 46086000	1S1588
ID5	03117700	10E2
ID6	03117600	1S2473
	or 46086000	1S1588
ID7	48123600	11E2
ID8	48123600	11E2
ID9	03117600	1S2473
	or 46086000	1S1588

部品略語表

C.R. : カーボン抵抗	Ta.C. : タンタルコンデンサ
S.R. : ソリッド抵抗	F.C. : フィルムコンデンサ
Ce.R. : セメント抵抗	M.P. : メタライズドペーパーコンデンサ
M.R. : 金属被膜抵抗	P.C. : スチロールコンデンサ
F.R. : フューズ抵抗	M.M.C. : メタライズドマイラーコンデンサ
N.I.R. : 不燃性抵抗	A.C. : アレー・コンデンサ
A.R. : アレー抵抗	V.R. : 可変抵抗
C.C. : セラミックコンデンサ	S.V.R. : 半固定抵抗
C.T. : 温度補償用セラミックコンデンサ	SW. : スイッチ
E.C. : 電解コンデンサ	Chip R. : チップ抵抗
E.L. : 低漏れ電流電解コンデンサ	Chip C. : チップコンデンサ
E.B. : 無極性電解コンデンサ	
E.BL. : 無極性低漏れ電流電解コンデンサ	

Parts No. Stock No. Description

Δ IR17	49866400	N.I.R. 1W 820 Ω
Δ IR18	49853800	N.I.R. 1/2W 2.7K Ω
IC1	49323200	E.B. 50V 100 μ F
IC2	49323200	E.B. 50V 100 μ F
IC4	48103400	E.B. 50V 1 μ F
IRL1	46446400	RELAY JC24V
IRL2	46446400	RELAY JC24V
IRL3	48057001	RELAY
• TRANSISTOR		
mQ1	03083901	2SD 313HP
mQ2	46581701	2SC1845
• DIODE		
mD1	03117700	10E2
mD2	03117700	10E2
• ZENER DIODE		
mDZ1	49516000	MTZJ24B
Δ mR1	49851500	N.I.R. 1/2W 33 Ω
Δ mR2	49853300	N.I.R. 1/2W 1K Ω
Δ nR1	49866300	N.I.R. 1W 680 Ω
oZ8	49260700	SP TERMINAL 8P

F-5640P. ヘッドフォンジャック基板

Parts No. Stock No. Description

oJ1	49479900	JACK
-----	----------	------

F-5665G. 電源基板

<Stock No. 01377300>

Parts No.	Stock No.	Description
aZ80	00421600	SCREW M2.6X12
aZ81	00463400	HEXAGON NUTS M2.6X2
• TRANSISTOR		
mQ3	03067401	2SC1845
mQ4	03010901	2SA 992
△ mQ7	49923000	2SC4793
△ mQ8	49922900	2SA1837
• FET		
mFT1	46421101	2SK246-GR
mFT2	46421101	2SK246-GR
• DIODE		
△ mD3	07193300	UB-152LFF
△ mD4	07193300	UB-152LFF
△ mD5	48795800	F10P20F
△ mD6	48795800	F10P20F
△ mD7	48795900	F10P20FR
△ mD8	48795900	F10P20FR
• ZENER DIODE		
mDZ2	49517300	MTZJ33C
	or 49517400	MTZJ33D
mDZ3	49517300	MTZJ33C
	or 49517400	MTZJ33D
△ mR3	49205400	N.I.R. 1/2W 4.7 Ω
△ mR4	49205400	N.I.R. 1/2W 4.7 Ω
△ mR15	49930600	C.R. 1W 6.8K Ω
△ mR16	49930600	C.R. 1W 6.8K Ω
mC11	48527800	M.M.C.630V 0.01μF
mC17	48527800	M.M.C.630V 0.01μF
mC18	48527800	M.M.C.630V 0.01μF
mC21	49480400	E.C. 50V 220 μF
mC22	49480400	E.C. 50V 220 μF
mC23	46420400	0.01 μF. 125V P.C.
mC24	46420400	0.01 μF. 125V P.C.
mC25	49480400	E.C. 50V 220 μF
mC26	49480400	E.C. 50V 220 μF

F-7027A. パワーアンプ基板

<Stock No. 01377400>

Parts No.	Stock No.	Description
• TRANSISTOR		
kQ1	46581701	2SC1845
kQ2	46581701	2SC1845
kQ3	46581701	2SC1845
kQ4	46581601	2SA 992
kQ5	46581601	2SA 992
kQ6	46728201	2SA1145
kQ7	46728201	2SA1145
kQ8	46728301	2SC2705
kQ9	46728301	2SC2705
kQ10	03067401	2SC1845
kQ11	03067401	2SC1845
kQ12	46728301	2SC2705
kQ13	46728301	2SC2705
kQ14	46728201	2SA1145
kQ15	46728201	2SA1145
kQ16	49923000	2SC4793
kQ17	49923000	2SC4793
kQ18	49922900	2SA1837
kQ19	49922900	2SA1837
△ kQ20	49437201	LAPT 2N
△ kQ21	49437201	LAPT 2N
△ kQ22	49437301	LAPT 2P
△ kQ23	49437301	LAPT 2P
△ kQ24	49437201	LAPT 2N
△ kQ25	49437301	LAPT 2P
△ kQ26	49437201	LAPT 2N
△ kQ27	49437301	LAPT 2P
kQ28	46581601	2SA 992
kQ29	49543101	2SC3381
• FET		
kFT1	46723601	2SK389-BL
kFT2	46723601	2SK389-BL
kFT3	46643702	2SK246-BL
kD1	48731500	VARISTOR SV-03YS
kD2	48731500	VARISTOR SV-03YS
• DIODE		
kD3	49732300	DS446
kD4	49732300	DS446
kD5	49732300	DS446
kD6	49732300	DS446
• ZENER DIODE		
kDZ1	49516400	MTZJ27B
kR1	49501400	C.R. 1/2W 4.7 KΩ
kR2	49501400	C.R. 1/2W 4.7 KΩ
kR3	49503300	C.R. 1/2W 180 KΩ
kR4	49503300	C.R. 1/2W 180 KΩ

Parts No.	Stock No.	Description
△ KR5	49229200	N.I.R. 2W 1.5 KΩ
KR6	46571900	3.9 KΩ 1/2W C.R.
KR7	46571900	3.9 KΩ 1/2W C.R.
KR8	46568100	100 Ω 1/2W C.R.
△ KR39	49479200	F.R. 1/2W 100 Ω
△ KR40	49479200	F.R. 1/2W 100 Ω
△ KR41	49479200	F.R. 1/2W 100 Ω
△ KR42	49479200	F.R. 1/2W 100 Ω
△ KR43	49625500	F.R. 1/2W 560 Ω
△ KR44	49625500	F.R. 1/2W 560 Ω
△ KR45	49625400	F.R. 1/2W 120 Ω
△ KR46	49625400	F.R. 1/2W 120 Ω
△ KR47	49479100	F.R. 1/2W 4.7 Ω
△ KR48	49479100	F.R. 1/2W 4.7 Ω
△ KR49	49479100	F.R. 1/2W 4.7 Ω
△ KR50	49479100	F.R. 1/2W 4.7 Ω
△ KR51	49479100	F.R. 1/2W 4.7 Ω
△ KR52	49479100	F.R. 1/2W 4.7 Ω
△ KR53	49479100	F.R. 1/2W 4.7 Ω
△ KR54	49479100	F.R. 1/2W 4.7 Ω
△ KR55	48062500	Ce.R. 5W 0.22 Ω
△ KR56	48062500	Ce.R. 5W 0.22 Ω
△ KR57	48062500	Ce.R. 5W 0.22 Ω
△ KR58	48062500	Ce.R. 5W 0.22 Ω
△ KR59	48062500	Ce.R. 5W 0.22 Ω
△ KR60	48062500	Ce.R. 5W 0.22 Ω
△ KR61	48062500	Ce.R. 5W 0.22 Ω
△ KR62	48062500	Ce.R. 5W 0.22 Ω
△ KR63	49505600	F.R. 1/2W 33 Ω
△ KR64	49505600	F.R. 1/2W 33 Ω
△ KR65	49934000	C.R. 2W 100 Ω
△ KR66	49934000	C.R. 2W 100 Ω
KC1	49457000	E.C. 50V 470 μF
KC2	49457000	E.C. 50V 470 μF
KC3	49638700	M.M.C. 63V 0.47μF
KC4	49638700	M.M.C. 63V 0.47μF
KC5	48173400	4 PF 125V P.C.
KC6	48173400	4 PF 125V P.C.
KC7	49480300	E.C. 50V 100 μF
KC8	49638700	M.M.C. 63V 0.47μF
KC9	48061400	1500 PF 125V P.C.
KC10	49839300	M.M.C. 0.47μF. SAG
KC11	49839300	M.M.C. 0.47μF. SAG
KC12	49523000	E.C. 50V 2.2 μF
KC13	49523000	E.C. 50V 2.2 μF
KC14	49523000	E.C. 50V 2.2 μF
KC15	49523000	E.C. 50V 2.2 μF
KC16	49926700	E.C. 50V 10μF
KC17	49926700	E.C. 50V 10μF
KC18	49926700	E.C. 50V 10μF
KC19	49926700	E.C. 50V 10μF
KC20	49839300	M.M.C. 0.47μF SAG
KC21	49839300	M.M.C. 0.47μF SAG
KC22	49253300	P.C. 100V 39 PF

Parts No.	Stock No.	Description
kC23	49253300	P.C. 100V 39 PF
kC24	49253300	P.C. 100V 39 PF
kC25	49253300	P.C. 100V 39 PF
kC26	49457100	E.C. 50V 15 μF
kC27	49457100	E.C. 50V 15 μF
kC28	49457100	E.C. 50V 15 μF
kC29	49457100	E.C. 50V 15 μF
kC30	49816200	M.M.C.63V 0.47μF
kC31	49816200	M.M.C.63V 0.47μF
kC32	49638700	M.M.C. 63V 0.47μF
kC33	49333600	P.C. 100V 0.033 μF
kC34	49333600	P.C. 100V 0.033 μF
kC35	49638700	M.M.C. 63V 0.47μF
KL1	49250200	COIL 0.47μH
KL2	49250200	COIL 0.47μH
KVR1	10335700	100(B) S.V.R.
KVR2	10336300	1KB S.V.R.
KVR3	10336300	1KB S.V.R.
KVR4	10336100	470(B) S.V.R.
• TRANSISTOR		
IQ34	46367101	2SC2603
IQ35	46367001	2SA1115
• DIODE		
ID30	03117600	1S2473
	or 46086000	1S1588
IC32	49333200	P.C. 100V 0.022 μF
IC33	49480200	E.C. 50V 47 μF
IC34	49480200	E.C. 50V 47 μF
IC35	49329200	P.C. 100V 470 PF

F-7028A. イコライザーアンプ基板

<Stock No. 01377500>

Parts No.	Stock No.	Description
• TRANSISTOR		
iQ1	46581701	2SC1845
iQ2	46581701	2SC1845
iQ3	46728301	2SC2705
iQ4	46728201	2SA1145
• FET		
iFT1	46723601	2SK389-BL
	or 46723602	2SK389-V
iFT2	46643701	2SK246-GR
iFT3	46643701	2SK246-GR

Parts No. Stock No. Description

• IC		
iIC1	46579100	M5219L RIAA OPAMP
• ZENER DIODE		
iDZ1	49515500	MTZJ22A
	or 49680700	MTZJ20D
iDZ2	49515500	MTZJ22A
	or 49680700	MTZJ20D
iC5	49454600	E.C. 25V 1000 μF
iC6	49454600	E.C. 25V 1000 μF
iC7	00414500	0.056 μF. 100V P.C.
iC8	00413200	0.016 μF. 100V P.C.
iC9	49480200	E.C. 50V 47 μF
iC10	49480200	E.C. 50V 47 μF
iC12	49480300	E.C. 50V 100 μF
iC13	49480300	E.C. 50V 100 μF
iC14	49480300	E.C. 50V 100 μF
iC15	49937000	E.C. 50V 100μF
iC16	49937000	E.C. 50V 100μF
oS3	49824300	PUSH SW.
oS11	07200200	SLIDE SW.
oZ1	49927700	TERMINAL BOARD
oZ4	48792100	PIN JACK ASSY 2P
oZ6	49456500	TERMINAL BOARD, 4P

F-7029A. TAPE REC/PLAY 端子基板

Parts No. Stock No. Description

oZ5	49456400	TERMINAL BOARD, 4P
-----	----------	--------------------

F-7030A. トーンアンプ基板

<Stock No. 01377700>

Parts No. Stock No. Description

• TRANSISTOR		
jQ2	49543101	2SC3381
jQ3	49543101	2SC3381
jQ4	48577701	2SA1349
jQ5	46728301	2SC2705
jQ6	46728201	2SA1145
jQ7	46728301	2SC2705
jQ8	46728201	2SA1145
jQ9	46581601	2SA 992
jQ10	46581701	2SC1845

Parts No. Stock No. Description

• FET		
jFT1	46723601	2SK389-BL
	or 46723602	2SK389-V
jFT2	46643701	2SK246-GR
jFT3	46643701	2SK246-GR
• ZENER DIODE		
jDZ1	49516600	MTZJ27D
jDZ2	49516600	MTZJ27D
Δ jR20	49208800	N.I.R. 1/2W 120 Ω
Δ jR21	49207800	N.I.R. 1/2W 47 Ω
Δ jR22	49207800	N.I.R. 1/2W 47 Ω
jC1	49253300	P.C. 100V 39 PF
jC2	49642400	P.C. 100V 22 PF
jC3	49329200	P.C. 100V 470 PF
jC4	49642400	P.C. 100V 22 PF
jC5	49331000	P.C. 100V 2700 PF
jC6	49523000	E.C. 50V 2.2 μF
jC7	49523000	E.C. 50V 2.2 μF
jC16	49250700	P.C. 100V 0.047 μF
jC17	49480300	E.C. 50V 100 μF
jC18	49480300	E.C. 50V 100 μF
jC19	49480300	E.C. 50V 100 μF
jC20	49480300	E.C. 50V 100 μF
jC21	49376400	M.M.C. 63V 0.47 μF
jC22	49376400	M.M.C. 63V 0.47 μF
jC31	48480100	M.M.C. 63V 0.56 μF
jVR1	10335700	100(B) S.V.R.
jVR6	49927500	250KMN V.R.

• ZENER DIODE

nDZ1	46823200	RD3.0E-B1
	or 46823300	RD3.0E-B2
nLD2	48904700	L.E.D. SEL3810A
nLD3	48904700	L.E.D. SEL3810A
nLD4	48904700	L.E.D. SEL3810A
nLD5	48904700	L.E.D. SEL3810A

oS4	49928100	PUSH SW.
oS5	49928200	PUSH SW.
oS6	49928200	PUSH SW.
oS8	49928200	PUSH SW.

F-7031A. ボリューム基板

Parts No. Stock No. Description

jVR3	49626000	V.R.
------	----------	------

F-7032A. インプットセクタ基板

Parts No.	Stock No.	Description
• ZENER DIODE		
nDZ4	46823200	RD3.0E-B1
	or 46823300	RD3.0E-B2
oS1	49386400	SW.

F-7033A. TAPE PLAYセクタ基板

Parts No.	Stock No.	Description
oS2	49927400	SW.

F-7034A. SOURCE POWER DIRECT基板

Parts No.	Stock No.	Description
oS16	49626400	SW.

F-7035A. POWER AMP DIRECT基板

Parts No.	Stock No.	Description
JR40	46569900	560 Ω 1/2W C.R.
• ZENER DIODE		
nDZ2	46823200	RD3.0E-B1
	or 46823300	RD3.0E-B2
nDZ3	46823200	RD3.0E-B1
	or 46823300	RD3.0E-B2
oS17	49386400	SW.

F-7036A. インジケータ基板

Parts No.	Stock No.	Description
nLD9	49639100	L.E.D. SEL3110S
nLD10	48904700	L.E.D. SEL3810A
nLD11	49639100	L.E.D. SEL3110S
nLD12	49639100	L.E.D. SEL3110S

F-7037A. インジケータ基板

Parts No.	Stock No.	Description
nLD13	48904700	L.E.D. SEL3810A
nLD14	48904700	L.E.D. SEL3810A
nLD15	48904700	L.E.D. SEL3810A
nLD16	48904700	L.E.D. SEL3810A

F-7038A. インジケータ基板

Parts No.	Stock No.	Description
nLD8	49639100	L.E.D. SEL3110S

F-7039A. インジケータ基板

Parts No.	Stock No.	Description
nLD1	49639100	L.E.D. SEL3110S

F-7040A. パワーアンプ入力端子

Parts No.	Stock No.	Description
oS7	22006300	TERMINAL BOARD 4P

F-7041A. スピーカ端子基板

Parts No.	Stock No.	Description
oS14	49929800	ROTARY SW.

FIXED PARTS

Parts No.	Stock No.	Description
mC12	49840300	E.C. 80V 8200 μ F
mC13	49625700	E.C. 85V 3900 μ F
mC14	49816100	M.M.C.50V 1 μ F
mC15	49625600	E.C. 50V 4700 μ F
mC16	49625600	E.C. 50V 4700 μ F
mC20	49816100	M.M.C.50V 1 μ F
mC27	49638700	M.M.C. 63V 0.47 μ F
mC28	49638700	M.M.C. 63V 0.47 μ F
mC30	46420400	0.01 μ F. 125V P.C.
Δ mT1	15039300	POWER TRANSFORMER
oS7	49928600	ROTARY SW.
oZ3	49541600	CONNECTOR
oZ2	49235300	GRAND TERMINAL
Δ pC1	49236800	C.C. 250V 10000PF
Δ pF1	46505200	FUSE 12A
Δ pS1	49372000	PUSH SW.
Δ pZ1	46730400	AC OUTLET
Δ pZ2	49254800	POWER SUPPLY CORD

F-5639Q. プロテクター基板

<Stock No. 01390700>

Parts No.	Stock No.	Description
Δ kR100	49224000	N.I.R. 2W 10 Ω
Δ kR101	49224000	N.I.R. 2W 10 Ω
Δ kR102	49864700	N.I.R. 1W 33 Ω
Δ kR103	49864700	N.I.R. 1W 33 Ω
kC100	49333600	P.C. 100V 0.033 μ F
kC101	49333600	P.C. 100V 0.033 μ F
kT1	49196100	OUTPUT TRANSFORMER 1510
• TRANSISTOR		
IQ1	46188701	2SC1815
IQ2	46188701	2SC1815
• IC		
IIC1	46207600	TA7317P
• DIODE		
ID1	03117600	1S2473
	or 46086000	1S1588
ID2	03117600	1S2473
	or 46086000	1S1588
ID3	03117600	1S2473
	or 46086000	1S1588
ID4	03117600	1S2473
	or 46086000	1S1588
ID5	03117700	10E2
ID6	03117600	1S2473
	or 46086000	1S1588
ID7	48123600	11E2
ID9	03117600	1S2473
	or 46086000	1S1588
Δ IR17	49866400	N.I.R. 1W 820 Ω
Δ IR18	49853800	N.I.R. 1/2W 2.7K Ω
IC1	49323200	E.B. 50V 100 μ F
IC2	49323200	E.B. 50V 100 μ F
IC4	48103400	E.B. 50V 1 μ F
IRL1	46446400	RELAY JC24V
IRL3	48057001	RELAY
• TRANSISTOR		
mQ1	03083901	2SD 313HP
mQ2	46581701	2SC1845

AU-α907LIMITED

Parts No.	Stock No.	Description
• DIODE		
mD1	03117700	10E2
mD2	03117700	10E2
• ZENER DIODE		
mDZ1	49516000	MTZJ24B
△ mR1	49851500	N.I.R. 1/2W 33 Ω
△ mR2	49853300	N.I.R. 1/2W 1K Ω
△ nR1	49866300	N.I.R. 1W 680 Ω

Parts No.	Stock No.	Description
△ mR4	49479100	F.R. 1/2W 4.7 Ω
△ mR15	49930600	C.R. 1W 6.8K Ω
△ mR16	49930600	C.R. 1W 6.8K Ω
mC11	48527800	M.M.C.630V 0.01μF
mC17	49332400	P.C. 100V 0.01 μF
mC18	49332400	P.C. 100V 0.01 μF
mC21	49932300	E.C. 50V 220μF
mC22	49932300	E.C. 50V 220μF
mC23	46420400	0.01 μF 125V P.C.
mC24	46420400	0.01 μF 125V P.C.
mC25	49932300	E.C. 50V 220μF
mC26	49932300	E.C. 50V 220μF

F-5640Q. ヘッドフォンジャック基板

Parts No.	Stock No.	Description
αJ1	49479900	JACK

F-7028B. イコライザーアンプ基板

<Stock No. 01389000>

Parts No.	Stock No.	Description
• TRANSISTOR		
iQ1	46581701	2SC1845
iQ2	46581701	2SC1845
iQ3	46728301	2SC2705
iQ4	46728201	2SA1145

F-5665H. 電源基板

<Stock No. 01390900>

Parts No.	Stock No.	Description
aZ80	00421600	SCREW M2.6X12
aZ81	00463400	HEXAGON NUTS M2.6X2
• TRANSISTOR		
mQ3	03067401	2SC1845
mQ4	03010901	2SA 992
△ mQ7	49923000	2SC4793
△ mQ8	49922900	2SA1837
• FET		
mFT1	46421101	2SK246-GR
mFT2	46421101	2SK246-GR
• DIODE		
△ mD3	07193300	UB-152LFF
△ mD4	07193300	UB-152LFF
△ mD5	48795800	F10P20F
△ mD6	48795800	F10P20F
△ mD7	48795900	F10P20FR
△ mD8	48795900	F10P20FR
• ZENER DIODE		
mDZ2	49517000	MTZJ30D
mDZ3	49517000	MTZJ30D
△ mR3	49479100	F.R. 1/2W 4.7 Ω

Parts No.	Stock No.	Description
• FET		
iFT1	46723601	2SK389-BL
	or 46723602	2SK389-V
iFT2	46643701	2SK246-GR
iFT3	46643701	2SK246-GR
• IC		
iIC1	46579100	M5219L RIAA OPAMP
• ZENER DIODE		
iDZ1	49515500	MTZJ22A
	or 49680700	MTZJ20D
iDZ2	49515500	MTZJ22A
	or 49680700	MTZJ20D
iC1	49329200	P.C. 100V 470 PF
iC2	49327600	P.C. 100V 100 PF
iC3	49642400	P.C. 100V 22 PF
iC4	49330000	P.C. 100V 1000 PF
iC5	49454600	E.C. 25V 1000 μF
iC6	49454600	E.C. 25V 1000 μF
iC7	00414500	0.056 μF 100V P.C.
iC8	00413200	0.016 μF 100V P.C.
iC9	49480200	E.C. 50V 47 μF
iC10	49480200	E.C. 50V 47 μF
iC11	49331400	P.C. 100V 3900 PF
iC12	49480300	E.C. 50V 100 μF
iC13	49480300	E.C. 50V 100 μF

Parts No.	Stock No.	Description
iC14	49480300	E.C. 50V 100 μ F
iC15	49480300	E.C. 50V 100 μ F
iC16	49480300	E.C. 50V 100 μ F
oS3	49824300	PUSH SW.
oS11	07200200	SLIDE SW.
oZ1	49937400	TERMINAL BOARD
oZ4	48792100	PIN JACK ASSY 2P
oZ6	49456500	TERMINAL BOARD, 4P

F-7029B. TAPE REC/PLAY 端子基板

Parts No.	Stock No.	Description
oZ5	49456400	TERMINAL BOARD, 4P

F-7030B. トーンアンプ基板

<Stock No. 01389200>

Parts No.	Stock No.	Description
-----------	-----------	-------------

• TRANSISTOR

jQ2	49543101	2SC3381
jQ3	49543101	2SC3381
jQ4	48577701	2SA1349
jQ5	46728301	2SC2705
jQ6	46728201	2SA1145
jQ7	46728301	2SC2705
jQ8	46728201	2SA1145
jQ9	46581601	2SA 992
jQ10	46581701	2SC1845

• FET

jFT1	46723601	2SK389-BL
	or 46723602	2SK389-V
jFT2	46643701	2SK246-GR
jFT3	46643701	2SK246-GR

• ZENER DIODE

jDZ1	49516100	MTZJ24C
jDZ2	49516100	MTZJ24C

△ jR20	49208800	N.I.R. 1/2W 120 Ω
△ jR21	49207800	N.I.R. 1/2W 47 Ω
△ jR22	49207800	N.I.R. 1/2W 47 Ω

jC1	48174700	39 PF 125V P.C.
jC2	48174400	22 PF 125V P.C.
jC3	48060800	470 PF 125V P.C.

Parts No.	Stock No.	Description
jC4	49642400	P.C. 100V 22 PF
jC5	46419700	2700 PF 125V P.C.
jC6	49523000	E.C. 50V 2.2 μ F
jC7	49523000	E.C. 50V 2.2 μ F
jC16	49250700	P.C. 100V 0.047 μ F
jC17	49480300	E.C. 50V 100 μ F
jC18	49480300	E.C. 50V 100 μ F
jC19	49480300	E.C. 50V 100 μ F
jC20	49480300	E.C. 50V 100 μ F
jC21	49638700	M.M.C. 63V 0.47 μ F
jC22	49638700	M.M.C. 63V 0.47 μ F
jC31	48480100	M.M.C. 63V 0.56 μ F
jVR1	10335700	100(B) S.V.R.
jVR6	49927500	250KMN V.R.

• ZENER DIODE

nDZ1	46823200	RD3.0E-B1
nLD2	48904700	L.E.D. SEL3810A
nLD3	48904700	L.E.D. SEL3810A
nLD4	48904700	L.E.D. SEL3810A
nLD5	48904700	L.E.D. SEL3810A

oS4	49928100	PUSH SW.
oS5	49928200	PUSH SW.
oS6	49928200	PUSH SW.
oS8	49928200	PUSH SW.

F-7031B. ボリューム基板

Parts No.	Stock No.	Description
jVR3	49626000	V.R.

F-7032B. インプットセレクト基板

Parts No.	Stock No.	Description
nDZ4	46823200	RD3.0E-B1
oS1	49386400	SW.

AU-907LIMITED

F-7033B. TAPE PLAY セレクタ基板

Parts No.	Stock No.	Description
oS2	49927400	SW.

F-7034B. SOURCE POWER DIRECT基板

Parts No.	Stock No.	Description
oS16	49626400	SW.

F-7035B. POWER AMP DIRECT基板

Parts No.	Stock No.	Description
JR40	49500300	C.R. 1/2W 560 Ω

• ZENER DIODE

nDZ2	46823200	RD3.0E-B1
nDZ3	46823200	RD3.0E-B1

oS17	49386400	SW.
------	----------	-----

F-7036B. インジケータ基板

Parts No.	Stock No.	Description
nLD9	49639100	L.E.D. SEL3110S
nLD10	48904700	L.E.D. SEL3810A
nLD11	49639100	L.E.D. SEL3110S
nLD12	49639100	L.E.D. SEL3110S

F-7037B. インジケータ基板

Parts No.	Stock No.	Description
nLD13	48904700	L.E.D. SEL3810A
nLD14	48904700	L.E.D. SEL3810A
nLD15	48904700	L.E.D. SEL3810A
nLD16	48904700	L.E.D. SEL3810A

F-7038B. インジケータ基板

Parts No.	Stock No.	Description
nLD8	49639100	L.E.D. SEL3110S

F-7039B. インジケータ基板

Parts No.	Stock No.	Description
nLD1	49639100	L.E.D. SEL3110S

F-7040B. パワーアンプ入力端子基板

Parts No.	Stock No.	Description
oZ7	22006300	TERMINAL BOARD 4P

F-7041B. スピーカ端子基板

Parts No.	Stock No.	Description
oS14	49927300	ROTARY SW.

F-7068A. パワーアンプ基板

<Stock No. 01390400>

Parts No.	Stock No.	Description
• TRANSISTOR		
kQ1	46581701	2SC1845
kQ2	46581701	2SC1845
kQ3	46581701	2SC1845
kQ4	46581601	2SA 992
kQ5	46581601	2SA 992
kQ6	46728201	2SA1145
kQ7	46728201	2SA1145
kQ8	46728301	2SC2705
kQ9	46728301	2SC2705
kQ10	03067401	2SC1845
kQ11	03067401	2SC1845
kQ12	46728301	2SC2705
kQ13	46728301	2SC2705
kQ14	46728201	2SA1145
kQ15	46728201	2SA1145
kQ16	49923000	2SC4793
kQ17	49923000	2SC4793

Parts No.	Stock No.	Description
kQ18	49922900	2SA1837
kQ19	49922900	2SA1837
kQ28	46581601	2SA 992
kQ29	49543101	2SC3381
• FET		
kFT1	46723601	2SK389-BL
kFT2	46723601	2SK389-BL
kFT3	46643702	2SK246-BL
△ kFT20	49725700	2SK405-O
	or 49725701	2SK405-Y
△ kFT21	49725700	2SK405-O
	or 49725701	2SK405-Y
△ kFT22	49725800	2SJ115-O
	or 49725801	2SJ115-Y
△ kFT23	49725800	2SJ115-O
	or 49725801	2SJ115-Y
△ kFT24	49725700	2SK405-O
	or 49725701	2SK405-Y
△ kFT25	49725800	2SJ115-O
	or 49725801	2SJ115-Y
△ kFT26	49725700	2SK405-O
	or 49725701	2SK405-Y
△ kFT27	49725800	2SJ115-O
	or 49725801	2SJ115-Y
kD1	48731500	VARISTOR SV-03YS
kD2	48731500	VARISTOR SV-03YS
• DIODE		
kD3	49732300	DS446
kD4	49732300	DS446
kD5	49732300	DS446
kD6	49732300	DS446
• ZENER DIODE		
kDZ1	49515800	MTZJ22D
kR1	49501400	C.R. 1/2W 4.7 KΩ
kR2	49501400	C.R. 1/2W 4.7 KΩ
kR3	49503100	C.R. 1/2W 120 KΩ
kR4	49503100	C.R. 1/2W 120 KΩ
△ kR5	49228400	N.I.R. 2W 680 Ω
kR6	46571900	3.9 KΩ 1/2W C.R.
kR7	46571900	3.9 KΩ 1/2W C.R.
kR8	46568100	100 Ω 1/2W C.R.
kR24	46574500	47 KΩ 1/2W C.R.
kR25	46574500	47 KΩ 1/2W C.R.
kR26	46574500	47 KΩ 1/2W C.R.
kR27	46574500	47 KΩ 1/2W C.R.
kR28	46568500	150 Ω 1/2W C.R.
kR29	46568500	150 Ω 1/2W C.R.
kR30	46568500	150 Ω 1/2W C.R.
kR31	46568500	150 Ω 1/2W C.R.
kR32	46568500	150 Ω 1/2W C.R.

Parts No.	Stock No.	Description
kR37	46567500	56 Ω 1/2W C.R.
kR38	46567500	56 Ω 1/2W C.R.
△ kR39	49479200	F.R. 1/2W 100 Ω
△ kR40	49479200	F.R. 1/2W 100 Ω
△ kR41	49479200	F.R. 1/2W 100 Ω
△ kR42	49479200	F.R. 1/2W 100 Ω
△ kR43	49625500	F.R. 1/2W 560 Ω
△ kR44	49625500	F.R. 1/2W 560 Ω
△ kR45	49625400	F.R. 1/2W 120 Ω
△ kR46	49625400	F.R. 1/2W 120 Ω
△ kR47	49773300	F.R. 1/2W 47 Ω
△ kR48	49773300	F.R. 1/2W 47 Ω
△ kR49	49773200	F.R. 1/2W 27 Ω
△ kR50	49773200	F.R. 1/2W 27 Ω
△ kR51	49773300	F.R. 1/2W 47 Ω
△ kR52	49773300	F.R. 1/2W 47 Ω
△ kR53	49773200	F.R. 1/2W 27 Ω
△ kR54	49773200	F.R. 1/2W 27 Ω
△ kR55	49284100	Ce.R. 5W 0.22 Ω
△ kR56	49284100	Ce.R. 5W 0.22 Ω
△ kR57	49284100	Ce.R. 5W 0.22 Ω
△ kR58	49284100	Ce.R. 5W 0.22 Ω
△ kR59	49284100	Ce.R. 5W 0.22 Ω
△ kR60	49284100	Ce.R. 5W 0.22 Ω
△ kR61	49284100	Ce.R. 5W 0.22 Ω
△ kR62	49284100	Ce.R. 5W 0.22 Ω
△ kR63	49505600	F.R. 1/2W 33 Ω
△ kR64	49505600	F.R. 1/2W 33 Ω
△ kR65	49934000	C.R. 2W 100 Ω
△ kR66	49934000	C.R. 2W 100 Ω
kR69	46568100	100 Ω 1/2W C.R.
kR70	46568700	180 Ω 1/2W C.R.
kC1	49915500	E.C. 50V 470μF
kC2	49915500	E.C. 50V 470μF
kC3	49816200	M.M.C.63V 0.47μF
kC4	49816200	M.M.C.63V 0.47μF
kC5	48173600	6 PF 125V P.C.
kC6	48173600	6 PF 125V P.C.
kC7	49915400	E.C. 50V 100μF
kC8	49816200	M.M.C.63V 0.47μF
kC9	48061400	1500 PF 125V P.C.
kC10	49816200	M.M.C.63V 0.47μF
kC11	49816200	M.M.C.63V 0.47μF
kC12	49915200	E.C. 50V 2.2μF
kC13	49915200	E.C. 50V 2.2μF
kC14	49915200	E.C. 50V 2.2μF
kC15	49915200	E.C. 50V 2.2μF
kC16	49926700	E.C. 50V 10μF
kC17	49926700	E.C. 50V 10μF
kC18	49926700	E.C. 50V 10μF
kC19	49926700	E.C. 50V 10μF
kC20	49816200	M.M.C.63V 0.47μF
kC21	49816200	M.M.C.63V 0.47μF
kC22	48174700	39 PF 125V P.C.

AU-907LIMITED

Parts No.	Stock No.	Description	Parts No.	Stock No.	Description
kC23	48174700	39 PF 125V P.C.	oZ3	48586300	NEUTRIK CONNECTOR
kC24	48174700	39 PF 125V P.C.	oZ8	49546300	SP TERMINAL 2P WHITE
kC25	48174700	39 PF 125V P.C.	oZ9	49546400	SP TERMINAL 2P RED
kC26	49926700	E.C. 50V 10 μ F	oZ2	49235300	GRAND TERMINAL
kC27	49926700	E.C. 50V 10 μ F	Δ pC1	49236800	C.C. 250V 10000PF
kC28	49926700	E.C. 50V 10 μ F	Δ pF1	46505200	FUSE 12A
kC29	49926700	E.C. 50V 10 μ F	Δ pS1	49372000	PUSH SW.
kC30	49816200	M.M.C.63V 0.47 μ F	Δ pZ1	46730400	AC OUTLET
kC31	49816200	M.M.C.63V 0.47 μ F	Δ pZ2	49254800	POWER SUPPLY CORD
kC32	49816200	M.M.C.63V 0.47 μ F			
kC33	49333600	P.C. 100V 0.033 μ F			
kC34	49333600	P.C. 100V 0.033 μ F			
kC35	49816200	M.M.C.63V 0.47 μ F			
KL1	49250200	COIL 0.47 μ H			
KL2	49250200	COIL 0.47 μ H			
KVR1	10335700	100(B) S.V.R.			
KVR2	10336300	1KB S.V.R.			
KVR3	10336300	1KB S.V.R.			
KVR4	10336100	470(B) S.V.R.			

• TRANSISTOR

IQ34	46367101	2SC2603
IQ35	46367001	2SA1115

• DIODE

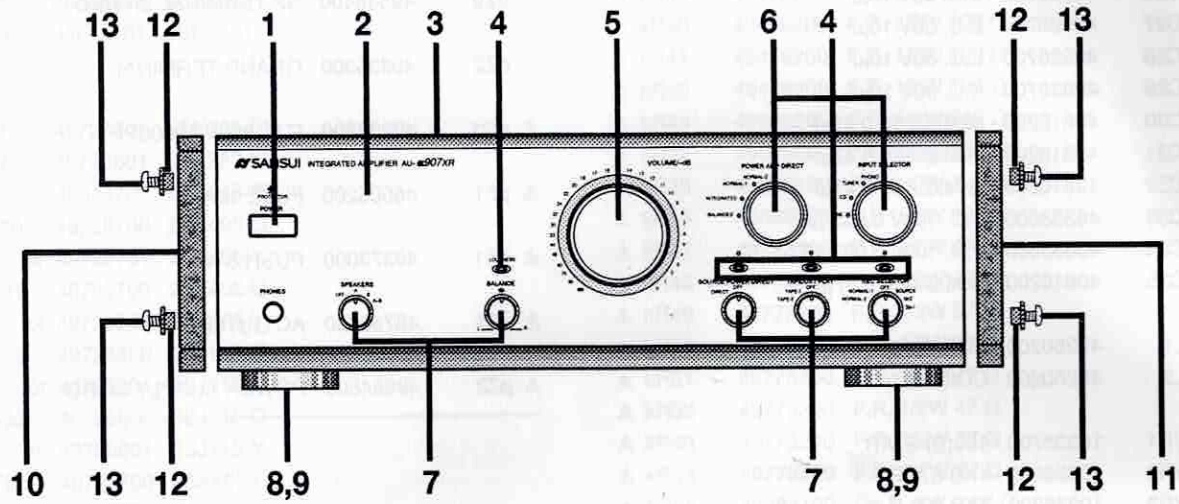
ID30	03117600	1S2473
	or 46086000	1S1588
IC32	49839300	M.M.C. 0.47 μ F SAG
IC33	49480200	E.C. 50V 47 μ F
IC34	49480200	E.C. 50V 47 μ F
IC35	49329200	P.C. 100V 470 PF

FIXED PARTS

Parts No.	Stock No.	Description
mC12	49840300	E.C. 80V 8200 μ F
mC13	49625700	E.C. 85V 3900 μ F
mC14	49816100	M.M.C.50V 1 μ F
mC15	49625600	E.C. 50V 4700 μ F
mC16	49625600	E.C. 50V 4700 μ F
mC20	49816100	M.M.C.50V 1 μ F
mC27	49816200	M.M.C.63V 0.47 μ F
mC28	49816200	M.M.C.63V 0.47 μ F
mC30	46420400	0.01 μ F 125V P.C.
Δ mT1	15044400	POWER TRANSFORMER
oS7	49928600	ROTARY SW.

4. 機構部品表

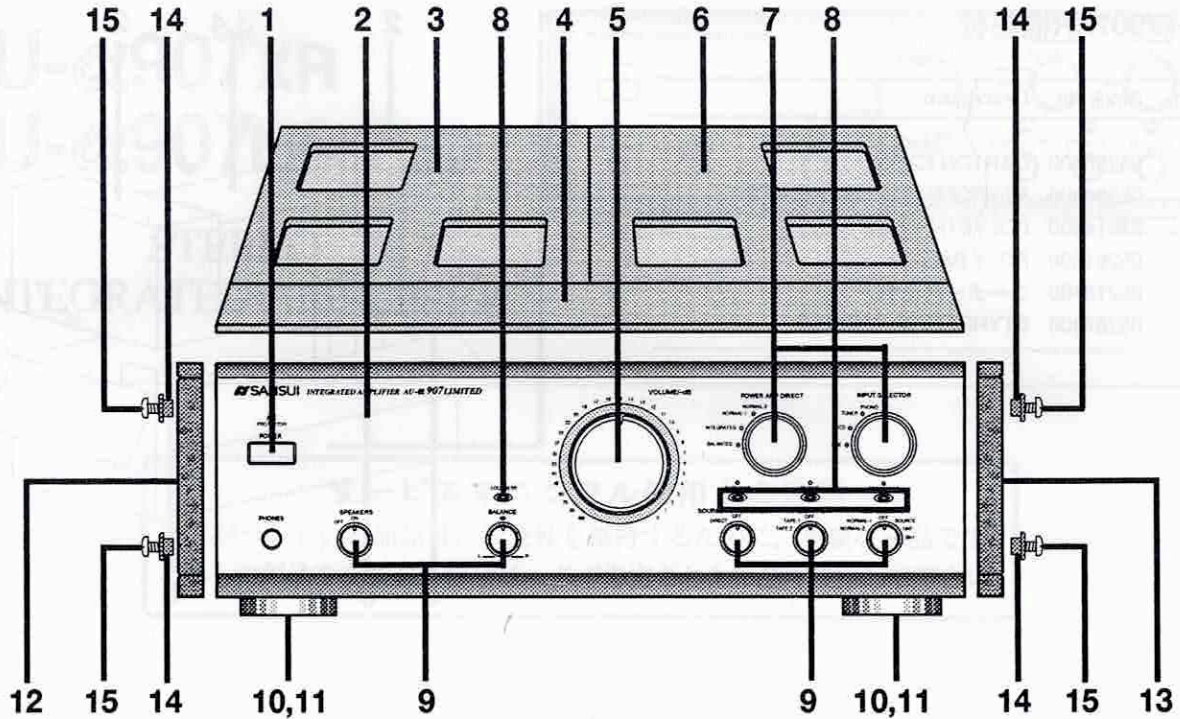
4-1. AU-907XR



Parts No.	Stock No.	Description
1	05257200	KNOB, POWER
2	05253100	FRONT PANEL ASSY
3	05282800	BONNET
4	05256000	KNOB, LOUDNESS/SUBSONIC etc.
5	05254500	KNOB, VOLUME
6	05254800	KNOB, POWER AMP DIRECT/INPUT SELECTOR
7	05255200	KNOB, SPERKER/BALANCE etc.

Parts No.	Stock No.	Description
8	05206510	LEG
9	05206600	LEG SHEET
10	05268300	WOOD BONNET LEFT
11	05268400	WOOD BONNETRIGHT
12	05286000	WOOD HOLDER-M
13	46086800	B HEAD DELTITE SCREW M4X25 (B)
	05258500	BLIND SHEET S
(REAR)	05217400	KNOB, MM/MC

4-2. AU-907LIMITED



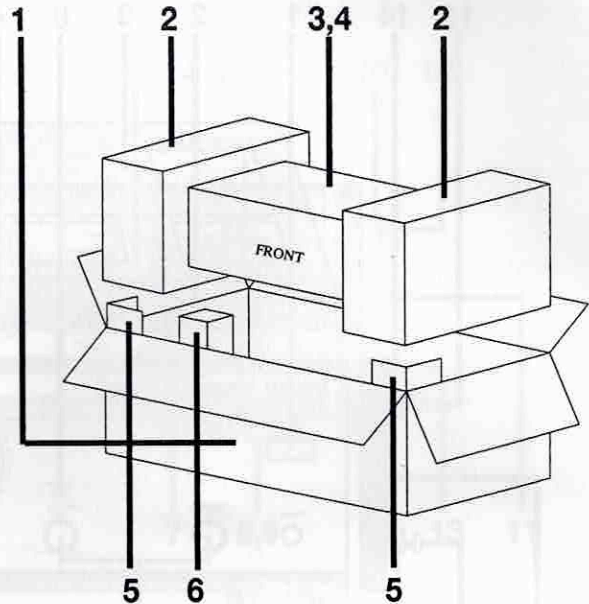
Parts No.	Stock No.	Description
1	05297000	KNOB, POWER
2	05288400	FRONT PANEL ASSY
3	05289300	BONNET ASSY LEFT
4	05289200	BONNET FRONT
5	05297400	KNOB, VOLUME
6	05289400	BONNET ASSY RIGHT
7	05297600	KNOB, POWER AMP DIRECT/INPUT SELECTOR
8	05256000	KNOB, LOUDNESS/SUBSONIC etc.

Parts No.	Stock No.	Description
9	05297700	KNOB, SPEAKER/BALANCE etc.
10	05206600	LEG
11	05298300	LEG SHEET
12	05295600	WOOD BONNET LEFT
13	05295700	WOOD BONNET RIGHT
14	05286000	WOOD HOLDER-M
15	46086800	B HEAD DELTITE SCREW M4X25 (B)
	05033020	POWER KNOB BASE
	05258500	BLIND SHEET S
(REAR)	05217400	KNOB, MM/MC

5. 梱包材及び付属部品表

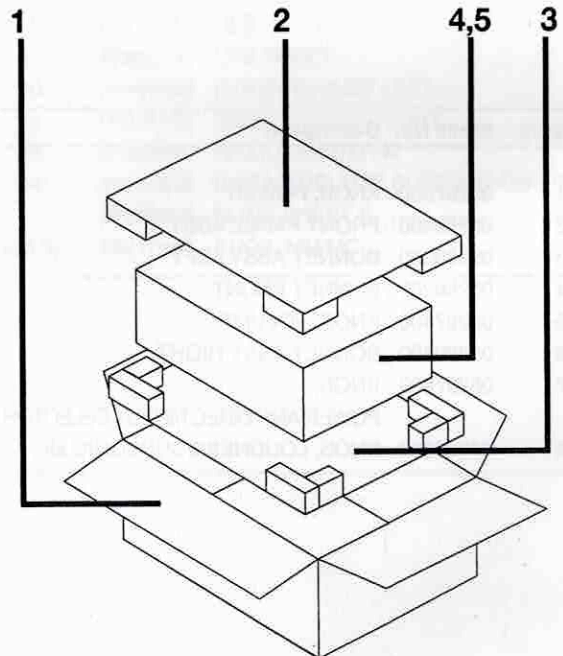
・ AU-@907XR梱包材

Parts No.	Stock No.	Description
1	05256800	CARTON CASE
2	05286200	STYROFOAM PACKING PEAR
3	27214900	POLYETHYLENE SHEET
4	05261600	POLY BAG
5	05218700	コーナーパッキン
6	05287400	STYROFOAM PACKING



・ AU-@907LIMITED梱包材

Parts No.	Stock No.	Description
1	05290000	CARTON CASE
2	05289900	STYROFOAM PACKING
3	05303900	STYROFOAM PACKING BOTTOM
4	27214900	POLYETHYLENE SHEET
5	05261600	POLY BAG



・ 付属品

Parts No.	Stock No.	Description
	19091400	OPERATING INSTRUCTION (AU-@907XR)
	19092600	OPERATING INSTRUCTION (AU-@907LIMITED)

SANSUI

SANSUI ELECTRIC CO.,LTD.:

J Tower 7F. 1-1 Nikko-cho, Fuchu-si Tokyo 183, Japan
PHONE: 0423-30-7412 / FAX: 0423-51-6163

SANSUI USA INC.:

17150 South Margay Ave. Carson, California 90746 U.S.A.

SANSUI DEUTSCHLAND G.M.B.H.:

Paul Ehrlich Strasse 8, 6074Rödermark 2, F. R. Germany

山水電気株式会社

東京都府中市日鋼町1番1 Jタワー7F(〒183)

A3620/3790

(SM 2-393)

Printed in Japan (1994.07.SP)

<Stock No.36573700>