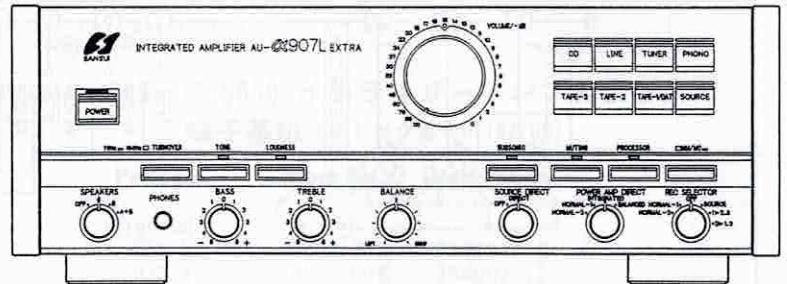




SERVICE MANUAL

AU- α 907L EXTRA INTEGRATED AMPLIFIER



サービスマニュアル使用上の注意

△印がついている部品は、安全性を維持するために、重要な部品です。これらの部品を交換する際には、必ず指定された部品を使用してください。

●規格

(パワーアンプ部)

帯域実効出力(20Hz~20kHz, 両チャンネル同時動作)

8Ω160W + 160W

6Ω190W + 190W

全高調波歪率(20Hz~20kHz)

8Ω(実効出力時)0.003%以下

6Ω(実効出力時)0.005%以下

混変調歪率(60Hz:7,000Hz=4:1, SMPTE法)

8Ω(実効出力時)0.003%以下

ダンピングファクター(1kHz)

8Ω150

エンベロープひずみ

.....測定限界値以下

TIMひずみ(Sawtooth法)

.....測定限界値以下

スルーレイト

.....±200V/μsec(8Ω)

ライズタイム

.....0.5μsec

周波数特性(1W)

.....DC~300kHz±0.5dB

負荷インピーダンス

.....4~16Ω

入力感度/入力インピーダンス(1,000Hz)

POWER AMP DIRECT(NORMAL-1,-2)1V/5kΩ

SN比(Aネットワーク, ショートサーキット)

.....120dB以上

(プリアンプ部)

入力感度/入力インピーダンス(1,000Hz)

PHONO(MC)300μV/100Ω

PHONO(MM)2.5mV/47kΩ

TUNER, CD, LINE150mV/20kΩ

TAPE/DAT PLAY 1, 2, 3150mV/20kΩ

PROCESSOR RETURN150mV/20kΩ

最大許容入力(1,000Hz)

PHONO(MC, 全高調波歪率:0.1%)25mV

PHONO(MM, 全高調波歪率:0.01%)250mV

出力電圧/出力インピーダンス(1,000Hz)

TAPE/DAT REC-1, 2, 3150mV/600Ω以下

周波数特性(1W)

PHONO(MM)

(RIAA偏差)20Hz~20kHz±0.2dB(REC OUT)

TUNER, CD, LINEDC~300kHz±0.5dB

TAPE/DAT PLAY-1, 2, 3DC~300kHz±0.5dB

SN比(Aネットワーク, ショートサーキット)

PHONO(MC)75dB以上

PHONO(MM)90dB以上

TUNER, CD, LINE110dB以上

TAPE/DAT PLAY-1, 2, 3110dB以上

チャンネルセパレーション(1,000Hz)

PHONO(MC)50dB以上

PHONO(MM)65dB以上

TUNER, CD, LINE85dB以上

TAPE/DAT PLAY-1, 2, 385dB以上

トーンコントロール

BASS最大変化量+5dB, -5dB(50Hz)

(ターンオーバー周波数:150Hz, 75Hz)

TREBLE最大変化量+5dB, -5dB(15kHz)

サブソニックフィルター

.....16Hz(-3dB)6dB/oct

ラウドネス(音量:-30dB時)

.....+4dB(50Hz)/+3dB(10kHz)

オーディオミュートング

.....-20dB

(その他)

電源電圧100V

電源周波数50Hz/60Hz

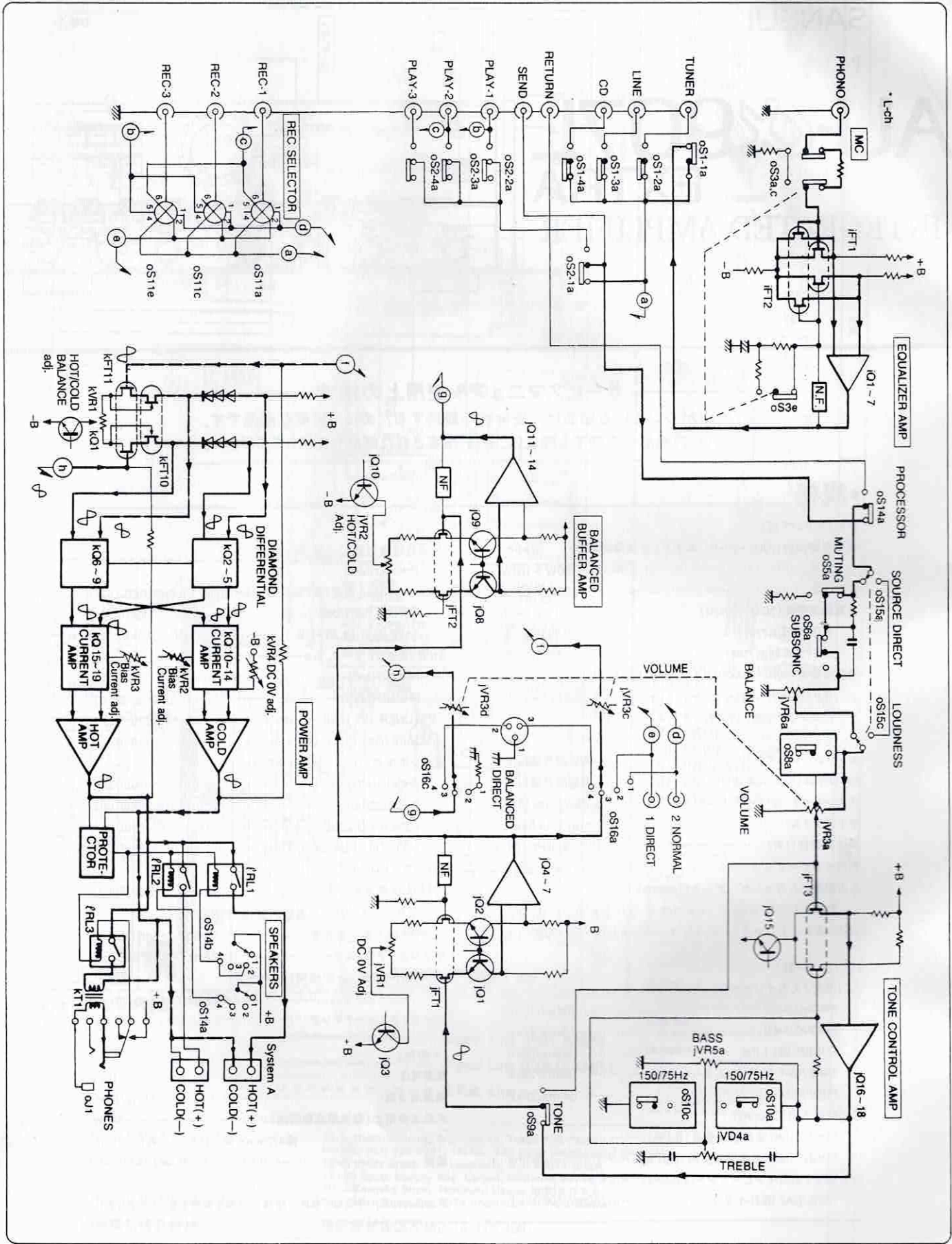
定格消費電力(電気用品取締法)400W

寸法幅472mm×高さ164mm×奥行450mm

重量33.0kg(本体のみ)

*改良のため、予告なく意匠、仕様の一部を変更することがあります。

1. ブロックダイアグラム



2. プリント基板部の部品表

1. プリント基板の中には、アッセンブリー供給できないものがあります。基板番号の後にストック番号の付いていないものは、アッセンブリー供給できませんのでご注意ください。
ただし、基板上の個々の部品については供給いたします。
2. 部品表には記載されていない抵抗・コンデンサーがあります。それらについては、1987年3月発行の新規標準抵抗・コンデンサーパーツリストを参照してください。

3. このマニュアルには、略語が使用されており、それらについては下記の略語表を参照してください。

CR	カーボン抵抗	FC	フィルム・コンデンサー
NIR	不燃性抵抗	M.M.C.	メタライスト・マイラー・コンデンサー
CeR	セメント抵抗	P.C.	スチロール・コンデンサー
M.R.	金属皮膜抵抗	V.R.	バリアブル・レジスタ
E.C.	電解コンデンサー	S.V.R.	セミアリアル・レジスタ
C.C.	セラミックコンデンサー	S.W.	スイッチ

2-1. F-5639 プロテクター基板(ストック番号01182500)

Parts No.	Stock No.	Description
△ KR100, 101	49224000	10Ω 2W N.I.R.
△ KR102, 103	49217500	100Ω 1W N.I.R.
kC100, 101	46605500	0.033μF 50V F.C.
kT1	49196100	Output Transformer, PHONES
•Transistor		
IQ1, 2	46188701	2SC1815
•IC		
IIC1	46207600	TA7317P
•Diode		
ID1~4	03117600	1S2473T77
	or 46086000	1S1588TP-3
ID5	03117700	10E-2
ID6	03117600	1S2473T77
	or 46086000	1S1588TP-3
ID7, 8	48123600	11E2
ID9	03117600	1S2473T77
	or 46086000	1S1588TP-3
IC1, 2	49323200	100μF 50V E.B.
IC4	48103400	1μF 50V E.B.
IRL1, 2	46446400	Relay JC24V
IRL3	48057001	Relay
△ IR17	46250400	820Ω 1W N.I.R.
△ IR18	46230700	2.7kΩ 1W N.I.R.
•Transistor		
mQ1	03083901	2SD313HP
mQ2	46581701	2SC1845
•Diode		
mD1, 2	03117700	10E-2
•Zener Diode		
mDZ1	49307800	05AZ24-Y
△ mR1	46228400	33Ω 1/2W N.I.R.
△ mR2	46230200	1kΩ 1/2W N.I.R.
△ nR1	46250300	680Ω 1W N.I.R.
oZ1	48592700	8P Terminal, SPEAKERS

2-2. F-5640 ヘッドホンジャック基板

Parts No.	Stock No.	Description
oJ1	46078200	Jack

2-3. F-5656 イコライザーアンプおよび入力端子基板(ストック番号01182700)

Parts No.	Stock No.	Description
•Transistor		
iQ1, 2	46581701	2SC1845
iQ3, 4	46581601	2SA992
iQ5	46581701	2SC1845
iQ6, 8	46728301	2SC2705
iQ7, 9	46728201	2SA1145
•FET		
iFT1, 2	03703500	2SK146
iFT3, 4	46643701	2SK246-GR
•Diode		
iD1, 2	03117600	1S2473T77
	or 46086000	1S1588TP-3
•Zener Diode		
iDZ1, 2	49308400	05AZ27-R
△ iR6	49230200	3.9kΩ 2W N.I.R.
△ iR18	49208800	120Ω 1/2W N.I.R.
△ iR19, 20	49207800	47Ω 1/2W N.I.R.
iC1	49425300	150pF 125V P.C.
iC2	49424300	22pF 125V P.C.
iC3	49330800	2200pF 100V P.C.
iC4, 5	49423900	10pF 125V P.C.
iC6, 7	49424500	33pF 125V P.C.
iC8	49331000	2700pF 100V P.C.
iC9~12	49451600	47μF 25V E.C.
iC13	49331000	2700pF 100V P.C.
iC14	00413200	0.016μF 100V P.C.
iC15	49426000	560pF 125V P.C.
iC16	00414500	0.056μF 100V P.C.
iC17, 18	49453500	1000μF 10V E.C.
iC19, 20	46119300	100μF 50V E.C.
iC22, 23	46119100	47μF 50V E.C.
oS3	48669700	Slide SW., MM/MC
oS11	48164000	Slide SW., REC SELECTOR
oZ5	48792100	2P Terminal, PHONO-CD
oZ7	49456500	4P Terminal, TUNER-LINE-PROCESSOR

2-4. F-5657 TAPE/DAT端子基板

Parts No.	Stock No.	Description
oZ6	49456400	4P Terminal, TAPE-1, 2, 3

2-5. F-5665 電源基板(ストック番号01183100)

Parts No.	Stock No.	Description
•Transistor		
mQ3	03067401	2SC1845

<F-5665>

Parts No.	Stock No.	Description
mQ7	46728901	2SC3298
mQ8	46728801	2SA1306
•FET		
mFT1, 2	46421101	2SK246-GR
•Diode		
mD3, 4	07193300	UB-152LFF
mD5, 6	48795800	F10P20F
mD7, 8	48795900	F10P20FR
•Zener Diode		
mDZ2, 3	49293400	05AZ33-R
△ mR3, 4	49205400	4.7Ω 1/2W N.I.R.
△ mR15, 16	46510500	6.8kΩ 1W C.R.
mC11	48527800	0.01μF 630V F.C.
mC17, 18	48527800	0.01μF 630V F.C.
mC21, 22	46119500	220μF 50V E.C.
mC23, 24	46420400	0.01μF 125V P.C.
mC25, 26	46119500	220μF 50V E.C.
△ pF1	46505200	Fuse 12A

2-6. F-5668 バランスバッファアンプ基板 (ストック番号01183200)

Parts No.	Stock No.	Description
•Transistor		
jQ1, 2	46581701	2SC1845
jQ3	03068801	2SC2291
jQ4	03010801	2SA979
jQ5	46728901	2SC3298
jQ6	46728301	2SC2705
jQ7	46728201	2SA1145
jQ8, 9	46581701	2SC1845
jQ10	03068801	2SC2291
jQ11	03010801	2SA979
jQ12	46728801	2SA1306
jQ13	46728301	2SC2705
jQ14	46728201	2SA1145
jQ19	03067401	2SC1845
jQ20	46581601	2SA992
•FET		
jFT1, 2	46723601	2SK389-BL
or	46723602	2SK389-V
jFT4	46643701	2SK246-GR
jFT5	46643701	2SK246-GR
•Zener Diode		
jDZ1, 2	49308400	05AZ27-R
jR20	49208800	120Ω 1/2W N.I.R.
jR21, 22	49207800	47Ω 1/2W N.I.R.
jR47	49208800	120Ω 1/2W N.I.R.
jR48, 49	49207800	47Ω 1/2W N.I.R.
jC1	49253300	39pF 100V P.C.
jC2	49329200	470pF 100V P.C.
jC4	49331000	2700pF 100V P.C.
jC5, 6	46119100	47μF 50V E.C.
jC7	49423900	10pF 125V P.C.
jC8	49330000	1000pF 100V P.C.
jC9	49424300	22pF 125V P.C.
jC10	49331000	2700pF 100V P.C.
jC11, 12	46119100	47μF 50V E.C.
jC13	49423900	10pF 125V P.C.
jC14, 15	46119300	100μF 50V E.C.
jC16, 17	49424300	22pF 125V P.C.

<F-5668>

Parts No.	Stock No.	Description
jC18, 19	46119300	100μF 50V E.C.
jC49	49250700	0.047μF 100V P.C.
jVR1	10335700	100Ω (B) S.V.R., DC 0V Adj.
jVR2	10335700	100Ω (B) S.V.R., Hot/Cold Balance Adj.

2-7. F-6230 パワーアンプ基板(ストック番号01183300)

Parts No.	Stock No.	Description
•Transistor		
kQ1~5	46581701	2SC1845
kQ6~9	46581601	2SA992
kQ10, 11	46728201	2SA1145
kQ12	03067401	2SC1845
kQ13, 14	46728301	2SC2705
kQ15, 16	46728201	2SA1145
kQ17	03067401	2SC1845
kQ18~20	46728301	2SC2705
kQ21	46728901	2SC3298
kQ22	46728201	2SA1145
kQ23	46728801	2SA1306
kQ24	46728301	2SC2705
kQ25	46728901	2SC3298
kQ26	46728201	2SA1145
kQ27	46728801	2SA1306
•FET		
kFT1	46643701	2SK246-GR
kFT10, 11	46723601	2SK389-BL
kD1, 2	48731500	Varistor SV-03YS
kD4~7	48731600	Varistor SV-04YS
•Diode		
kD8~11	46727900	1S2091
•Zener Diode		
kDZ1	49308200	05AZ27-Y
kDZ2	49303300	05AZ6.2-Y
kr1, 2	46571900	3.9kΩ 1/2W C.R.
kr3, 4	46575700	150kΩ 1/2W C.R.
△ kr5	49228400	680Ω 2W N.I.R.
kr6, 7	46571900	3.9kΩ 1/2W C.R.
kr8	46568100	100Ω 1/2W C.R.
△ kr46~49	49208600	100Ω 1/2W N.I.R.
△ kr50, 51	49219300	560Ω 1W N.I.R.
△ kr52, 53	49217700	120Ω 1W N.I.R.
△ kr56~63	49479100	4.7Ω 1/2W F.R.
△ kr64~71	48062500	0.22Ω 5W Ce.R.
△ kr74, 75	48967600	10Ω 2W N.I.R.
△ kr76, 77	49207400	33Ω 1/2W N.I.R.
kC1, 2	49457000	470μF 50V E.C.
kC3, 4	49376400	0.47μF 63V M.M.C.
kC5	46119300	100μF 50V E.C.
kC6, 7	48173400	4pF 125V P.C.
kC8, 9	49434100	2.2μF 50V E.C.
kC12	48061400	1500pF 125V P.C.
kC17~20	46419700	2700pF 125V P.C.
kC21, 22	49457100	15μF 50V E.C.
kC23, 24	46419700	2700pF 125V P.C.
kC25~28	49422100	4.7μF 50V E.C.
kC29~32	49253300	39pF 100V P.C.
kC33, 34	49457100	15μF 50V E.C.
kC37, 38	46505800	0.047μF 50V F.C.
kC41, 42	46419700	2700pF 125V P.C.
kC43, 44	46222800	0.47μF 100V M.M.C.
kl1, 2	49250200	Coil 0.47mH

<F-6230>

Parts No.	Stock No.	Description
kVR1	10335700	100Ω (B) S.V.R., Hot/Cold Balance Adj.
kVR2	10336300	1kΩ (B) S.V.R., Bias (Cold) Adj.
kVR3	10336300	1kΩ (B) S.V.R., Bias (Hot) Adj.
kVR4	10336100	470Ω (B) S.V.R., DC 0V Adj.
•Transistor		
IQ34	46367101	2SC2603
IQ35	46367001	2SA1115
•Diode		
ID30	03117600	1S2473T77
	or 46086000	1S1588TP-3
IC32	49333200	0.022μF 100V P.C.
IC33, 34	49451000	100μF 10V E.C.
IC35	49329200	470pF 100V P.C.

2-8. F-6231 トーンコントロールアンプ基板 (ストック番号01183400)

Parts No.	Stock No.	Description
•Transistor		
jQ15	46581701	2SC1845
jQ16	46581601	2SA 992
jQ17	46581701	2SC1845
jQ18	46581601	2SA 992
•FET		
jFT3	46723601 or 46723602	2SK389-BL 2SK389-V
jD3	48731400	Varistor SV-02YS
jR98, 99	49207400	33Ω 1/2W N.I.R.
jC23	48480100	0.56μF 63V M.M.C.
jC31	49424700	47pF 125V P.C.
jC33	49423900	10pF 125V P.C.
jC34, 35	49451400	10μF 25V E.C.
jC36	49424400	27pF 125V P.C.
jC37, 38	49451000	100μF 10V E.C.
jC45, 46	46119300	100μF 50V E.C.
jC48	48479800	0.33μF 63V M.M.C.
jVR4	48669000	100kΩx2 V.R., BASS
jVR5	48669000	100kΩx2 V.R., TREBLE
jVR6	48669100	250kΩx2 V.R., BALANCE
•Zener Diode		
nDZ1, 2	49301300	05AZ3.0-Z
•LED		
nLD2	48904700	SEL3810A, PROCESSOR
nLD3	48904700	SEL3810A, MUTING
nLD4	48904700	SEL3810A, SUBSONIC
nLD5	48904700	SEL3810A, LOUDNESS
nLD6	48904700	SEL3810A, TONE
oS4	49386100	Push SW., PROCESSORY
oS5	49386200	Push SW., MUTING
oS6	49386200	Push SW., SUBSONIC
oS8	49386200	Push SW., LOUDNESS
oS9	49386100	Push SW., TONE
oS10	49386100	Push SW., TURNOVER

2-9. F-6232 VOLUME基板

Parts No.	Stock No.	Description
jVR3	49196000 49648600	100kΩx5 V.R.,

2-10. F-6233 POWER AMP DIRECT スイッチ基板

Parts No.	Stock No.	Description
jR68	46569900	560Ω 1/2W C.R.
•Zener Diode		
nDZ5	49301300	05AZ3.0-Z
oS15	49359400	Rotary SW., SOURCE DIRECT
oS16	49386400	Slide SW., POWER AMP DIRECT

2-11. F-6234 入力切換スイッチ基板

Parts No.	Stock No.	Description
•Zener Diode		
nDZ4	49301300	05AZ3.0-Z
•LED		
nLD14	48841300	SEL3813A, PHONO
nLD15	48841300	SEL3813A, TUNER
nLD16	48841300	SEL3813A, LINE
nLD17	48841300	SEL3813A, CD
oS1	49437000	Push SW., INPUT SELECTOR

2-12. F-6235 TAPE/DAT切換スイッチ基板

Parts No.	Stock No.	Description
•Zener Diode		
nDZ3	49301300	05AZ3.0-Z
nLD10	48841300	SEL3813A, SOURCE
nLD11	48841300	SEL3813A, TAPE-1/DAT
nLD12	48841300	SEL3813A, TAPE-2
nLD13	48841300	SEL3813A, TAPE-3
oS2	49436700	Push SW., TAPE/DAT SELECTOR

2-13. F-6236 POWER AMP DIRECT インジケータ基板

Parts No.	Stock No.	Description
nLD7	48841100	SEL3210S

2-14. F-6237 スピーカースイッチ基板

Parts No.	Stock No.	Description
oS14	49359200	Rotary SW.

2-15. F-6238 プロテクターインジケータ基板

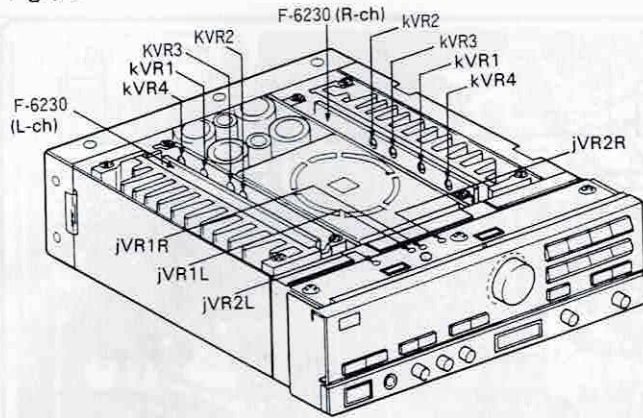
Parts No.	Stock No.	Description
nLD1	48841300	SEL3813A

2-16. F-6239 POWER AMP DIRECT入力 端子基板

Parts No.	Stock No.	Description
oS8	22006300	4P Terminal Board

● F-5668 基板用の調整穴位置

Fig. 3-3



● F-5668 基板用調整穴からでは、調整しにくい場合は、Fig.3-4 のようにフロントシャーシを外して、そのすき間から調整してください。

Fig. 3-4

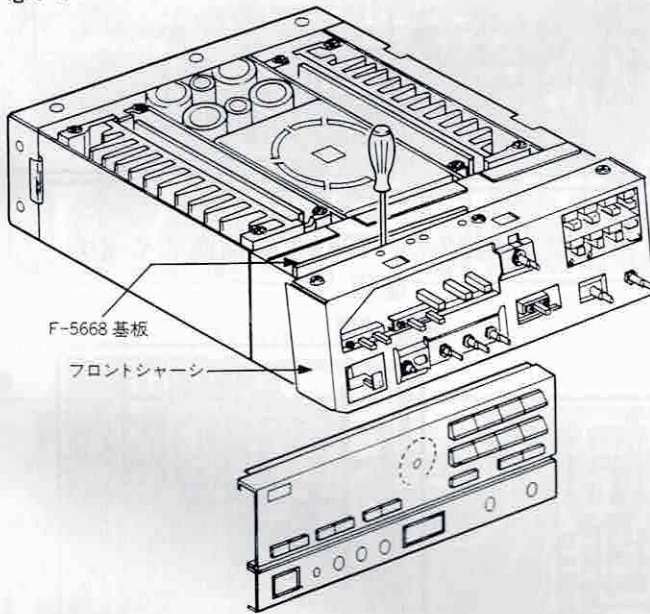
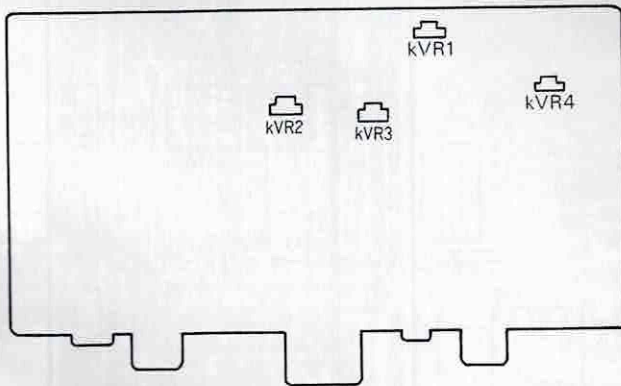


Fig. 3-5

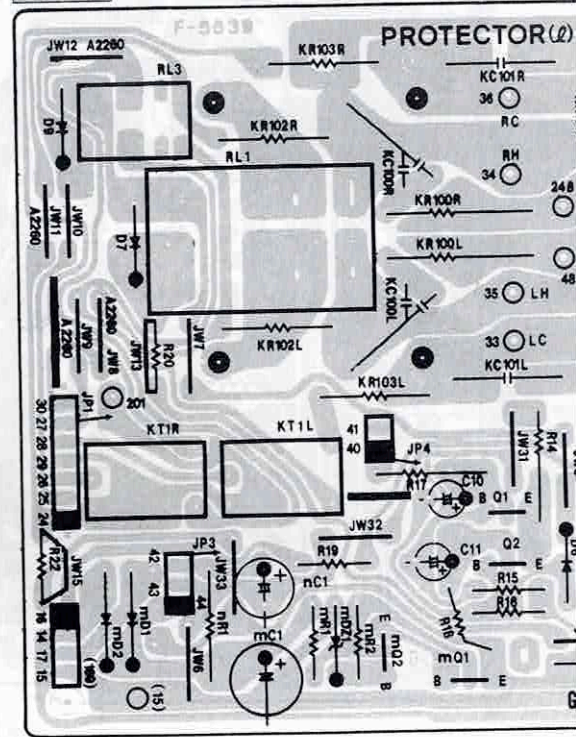
F-6230 パワーアンプ基板の調整ボリューム位置



4. プリント基板の部品配置

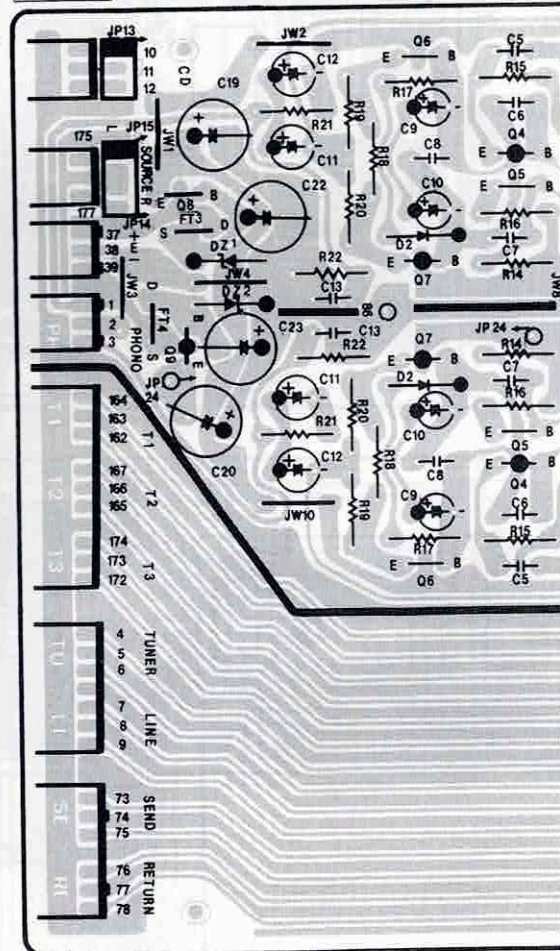
4-1. F-5639プロテクター基板

パターン側

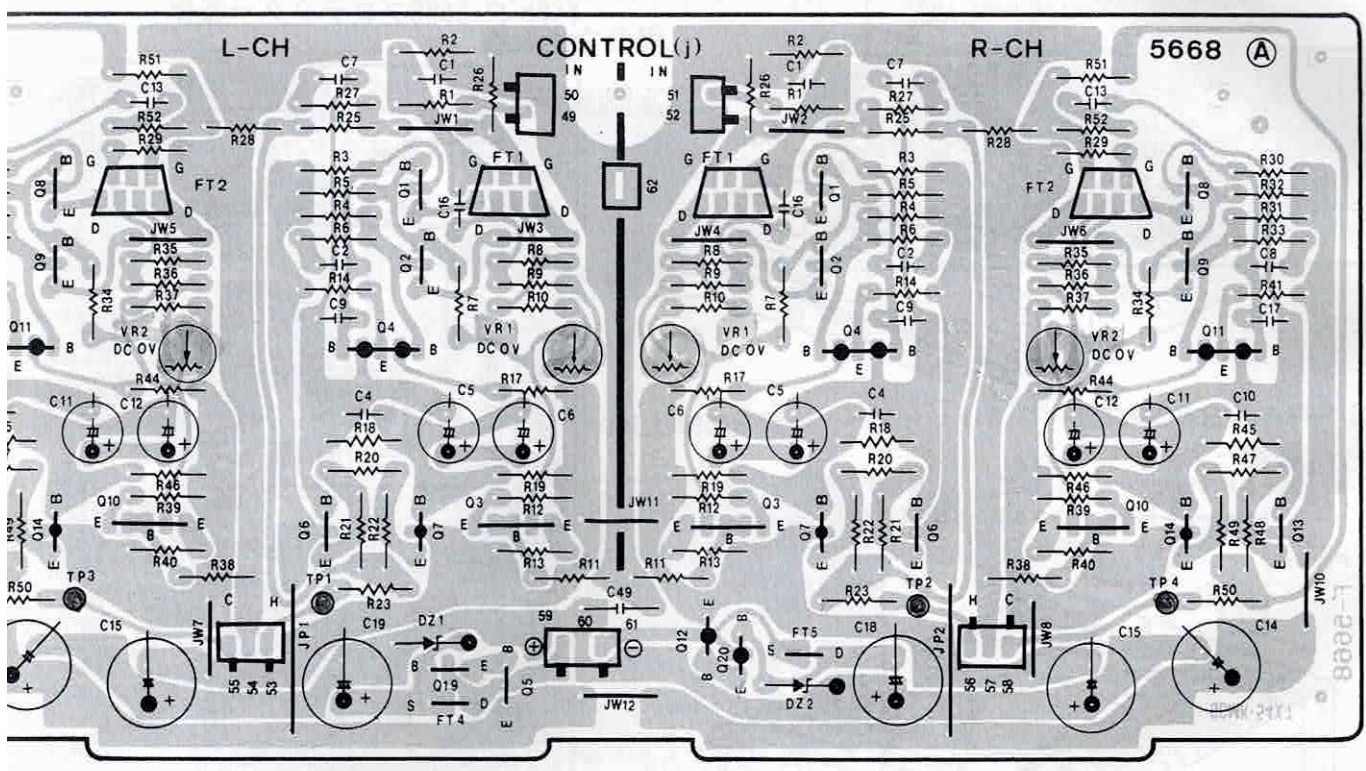


4-2. F-5656イコライザーアンプおよび

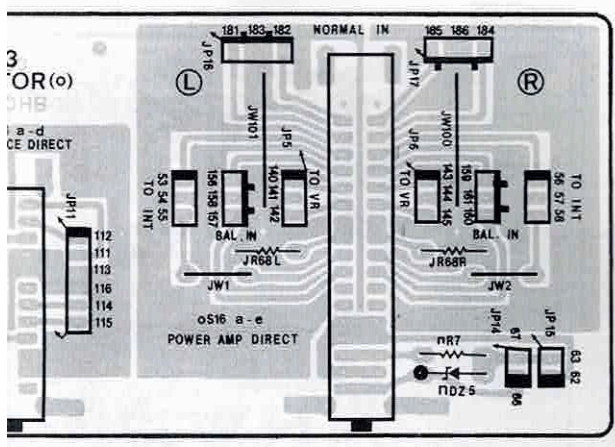
パターン側



5668 バランスドバッファアンプ基板

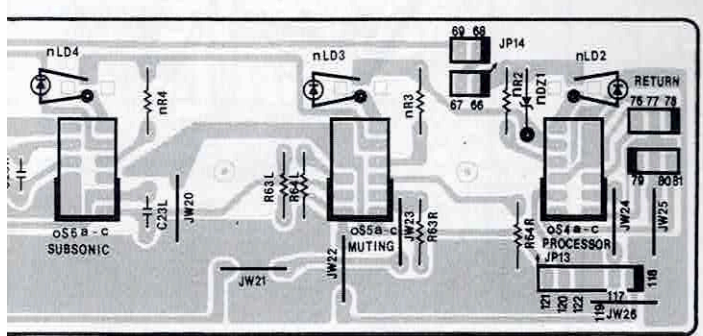
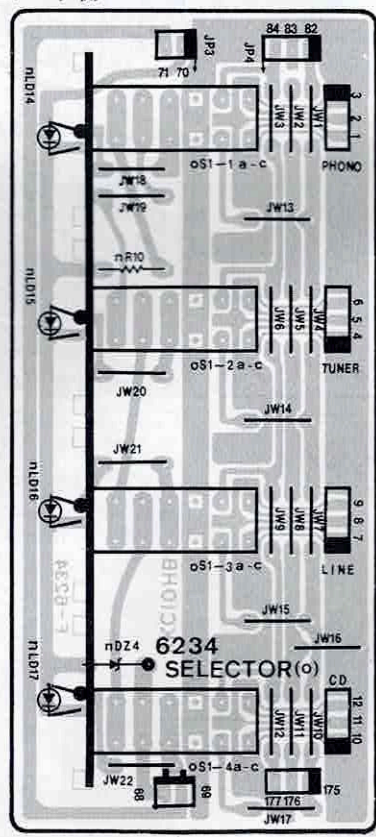


5233 POWER AMP DIRECT スイッチ基板



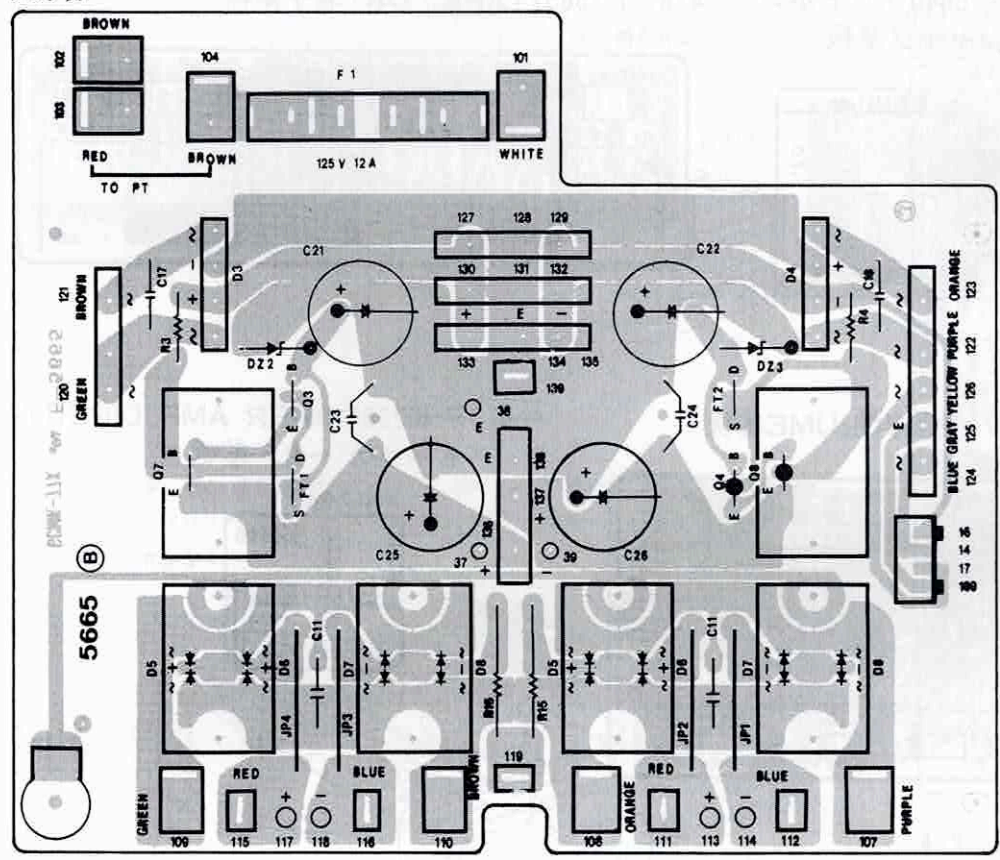
4-12. F-6234 入力切替スイッチ基板

シルク側



4-7. F-5665電源基板

シルク側



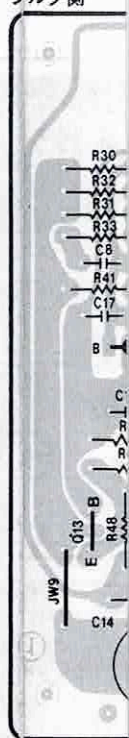
4-8. F-6237スピーカー

スイッチ基板



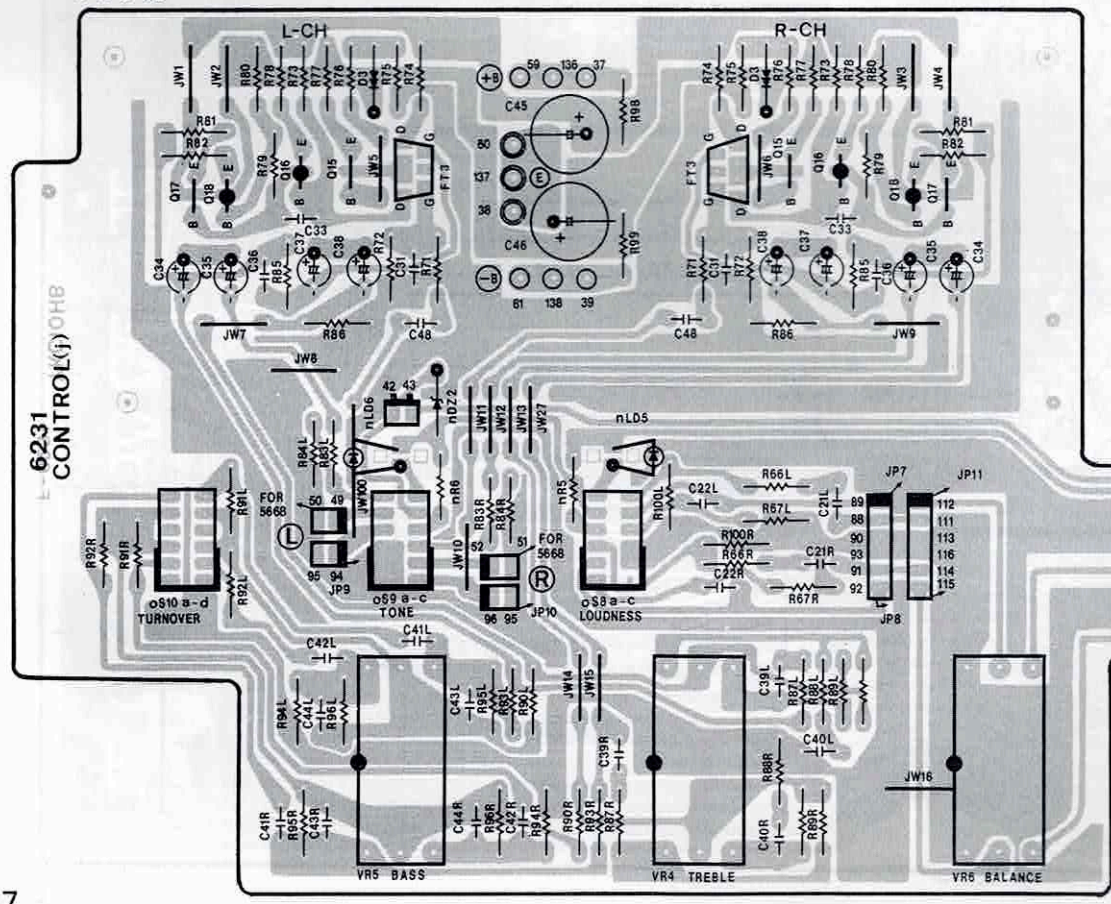
4-10. F-

シルク側



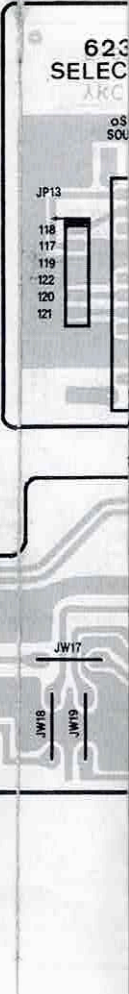
4-9. F-6231 トーンコントロールアンプ基板

シルク側

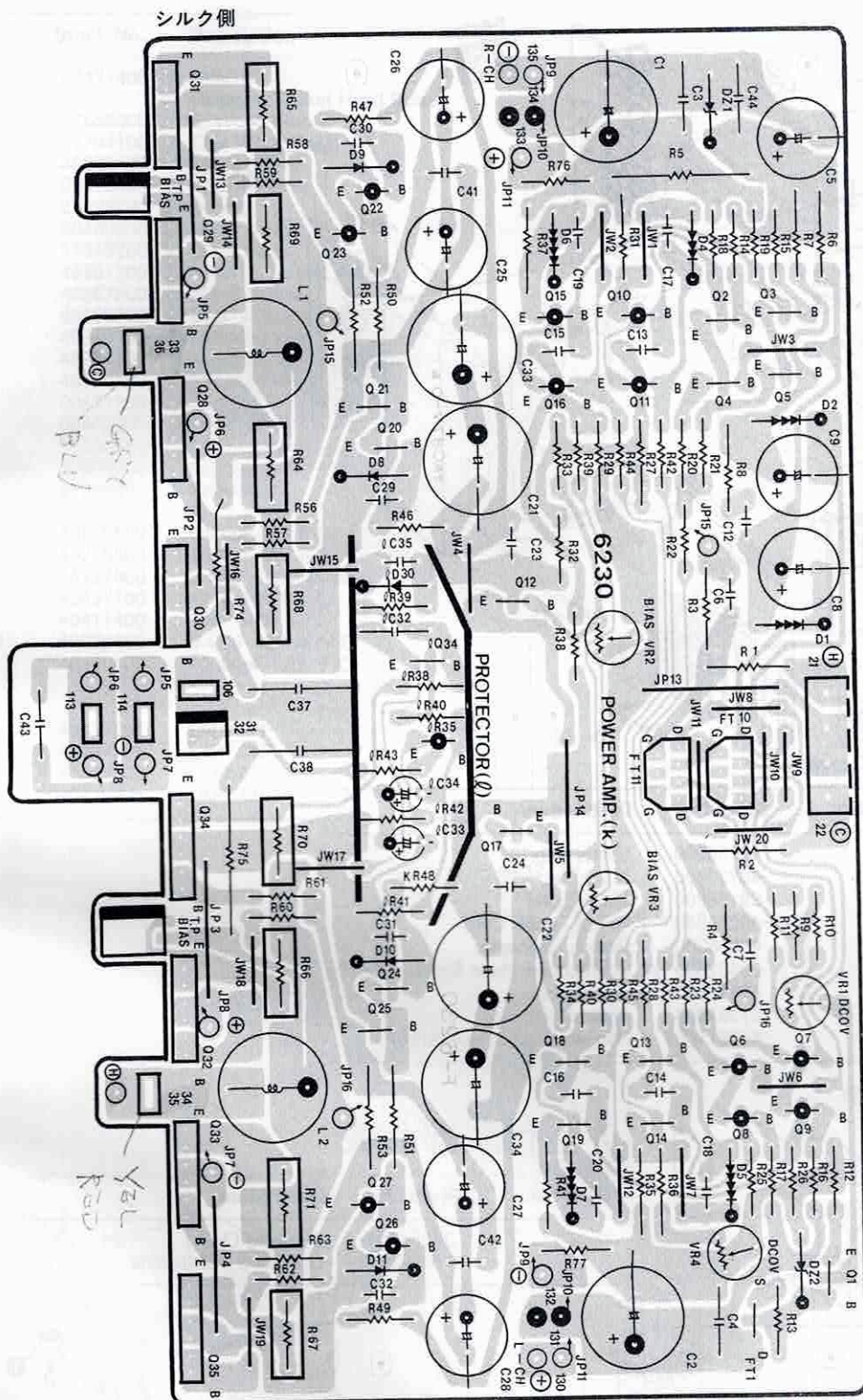


4-11. F-

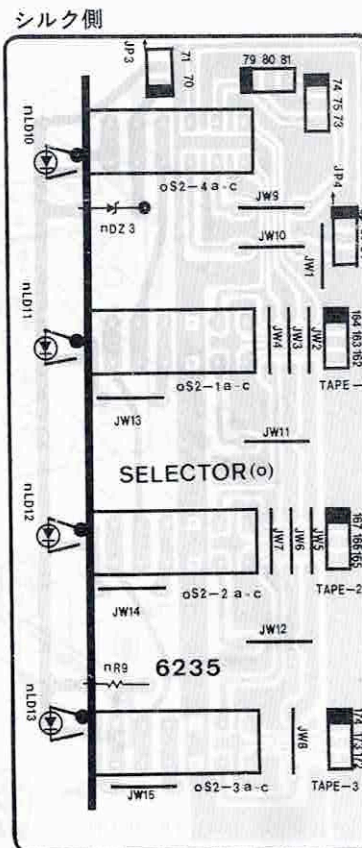
シルク側



4-13. F-6230パワーアンプ基板



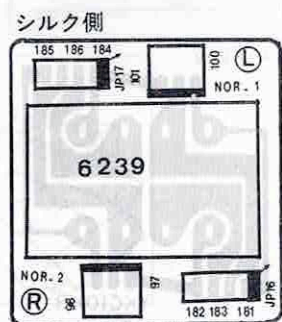
4-14. F-6235TAPE/DAT
切換スイッチ基板



4-15. F-6238プロテクター
インジケータ基板



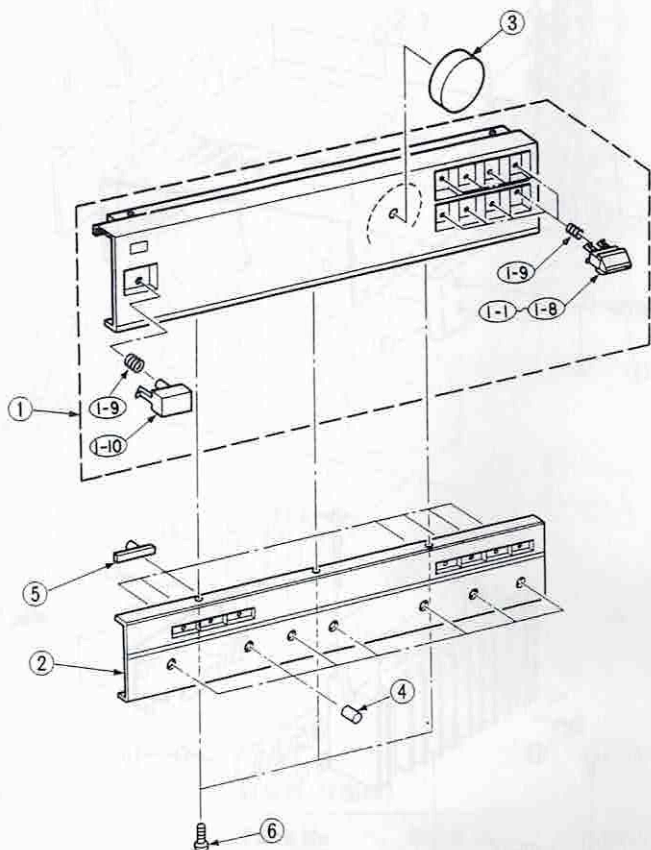
4-16. F-6239POWER AI
DIRECT入力端子表



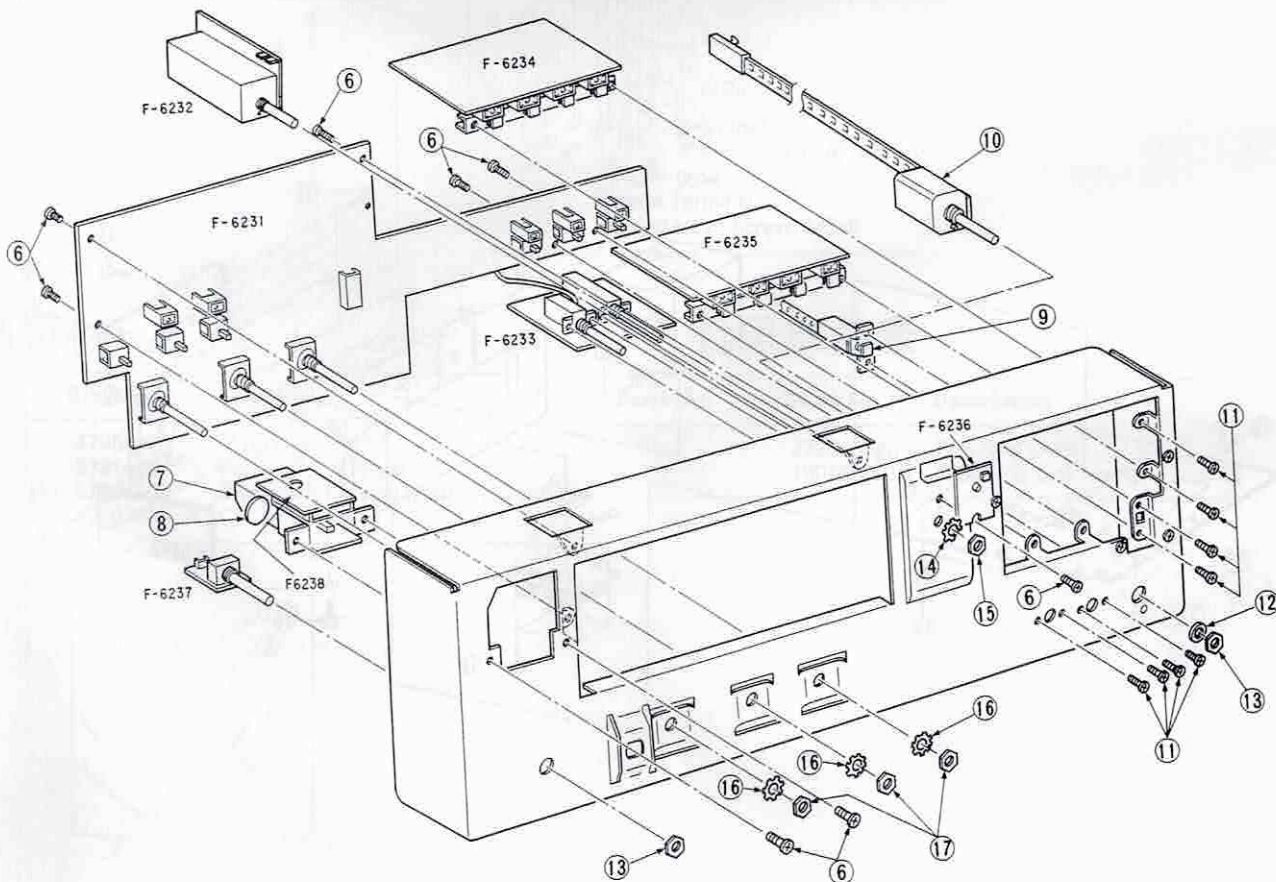
5. 解体図と部品表

5-1. 前面部

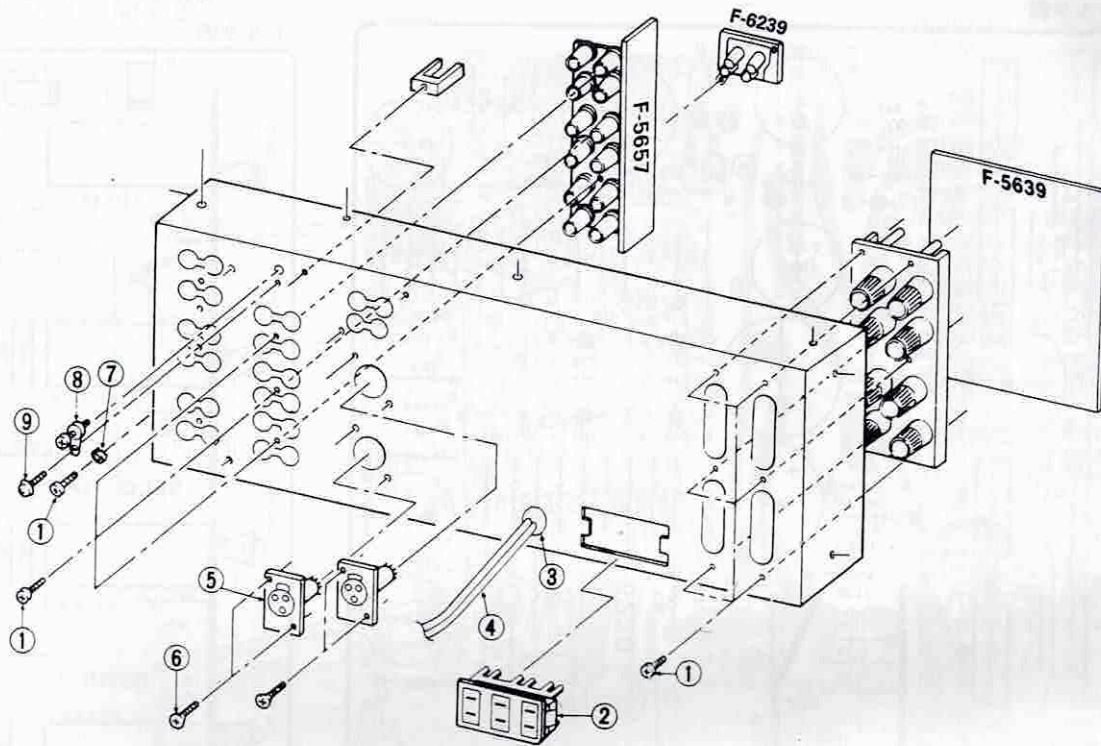
部品表<前面部>



Parts No.	Stock No.	Description
1	27792100	Front Panel Ass'y-A
1-1	27696500	Knob, CD
1-2	27696600	Knob, LINE
1-3	27696700	Knob, TUNER
1-4	27696800	Knob, PHONO
1-5	27696900	Knob, TAPE-3
1-6	27697000	Knob, TAPE-2
1-7	27697100	Knob, TAPE-1
1-8	27697200	Knob, SOURCE
1-9	27296900	Spring
1-10	27748600	Knob, POWER
2	27795100	Front Panel Ass'y-B
3	27792400	Knob, VOLUME
4	27697600	Knob, REC SELECTOR, BALANCE, POWER AMP DIRECT, TREBLE, BASS, SOURCE DIRECT, SPEAKERS
5	27715400	Knob, MM/MC, LOUDNESS, SUBSONIC, MUTING, TURNOVER, TONE
6	46267900	Screw, M3x8
△ 7	49372000	Push Switch, POWER
△ 8	49236800	0.01μF 250V C.C.
9	49436800	Push Operator, MM/MC
10	48719310	R/S Converter with flexible wire
11	00461600	Screw, M3x6
12	07106300	Washer, ø9.0
13	07105800	Nut, ø9.0
14	00470500	Washer, ø8.0
15	07105700	Nut, ø8.0
16	00470400	Washer, ø7.0
17	07105600	Nut, ø7.0



3. 背面部



部品表<背面部>

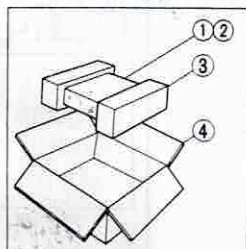
Parts No.	Stock No.	Description
1	46268200	Screw M3x10
△ 2	46730400	AC Outlet
3	38108600	Strain Relief
△ 4	49254800	Power Supply Cord
5	48586300	Neutrik Connector
6	00462800	Countersunk Head Screw, M3x10
7	46412900	Washer
8	27357900	Ground Terminal
9	49251100	Flanged Head Screw, M3x8

梱包材

Parts No.	Stock No.	Description
1	47858400	Vinyl Bag
2	27214900	Polyethylene Sheet
3	27805900	Styrofoam Packing (Pair)
4	27793000	Carton Cass

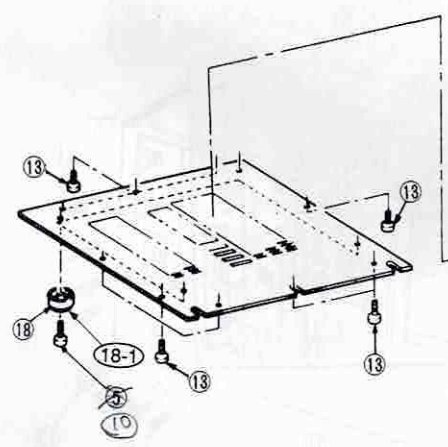
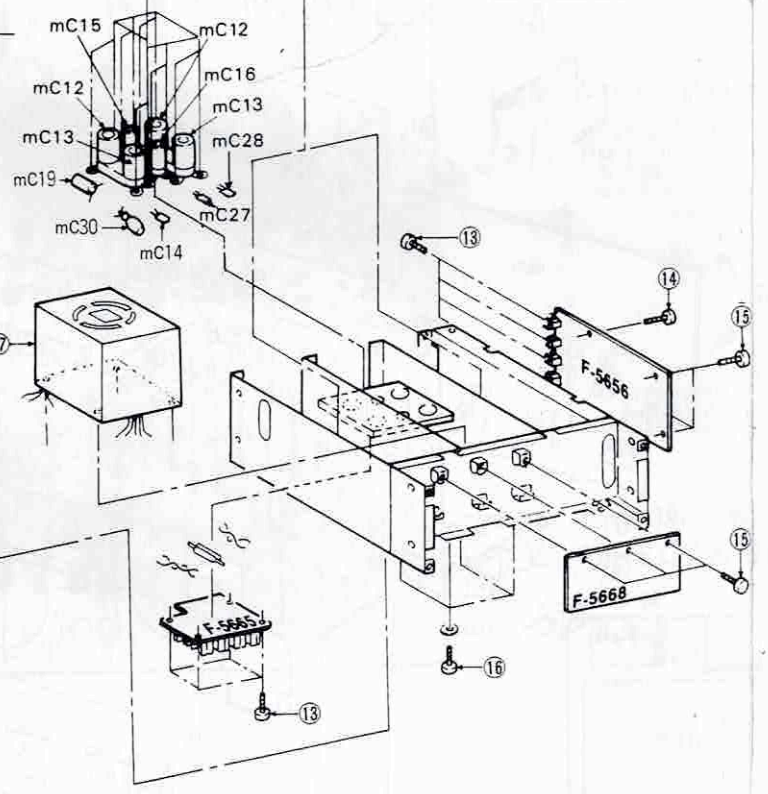
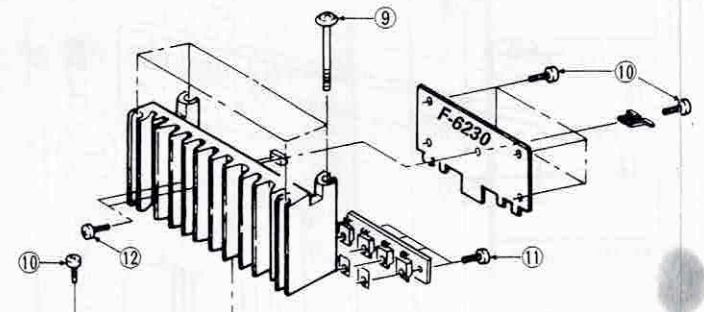
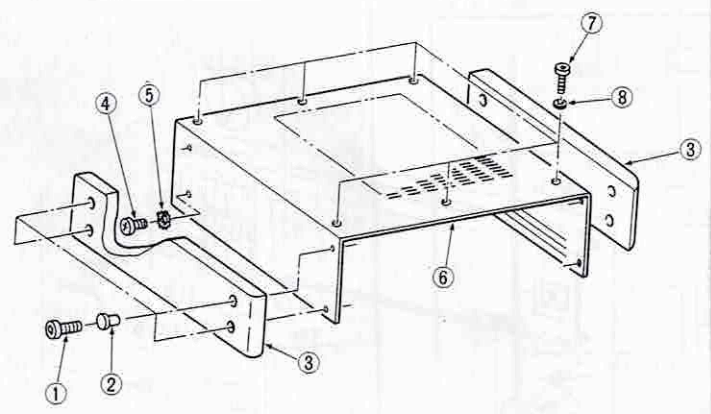
7. 付属部品表

Parts No.	Stock No.	Description
	27354500	Polishing Cloth
	19056800	Operating Instructions



5-2. 中央部 注) パワーアンプブロックの取付は、ヒートシンカーが外側に向いて、L-CH, R-CH用が逆になります。
 部品表<中央部>

Parts No.	Stock No.	Description
1	49471400	M5x18 Hexagon Socket Head Screw
2	27558000	S. Wood Holder
3	27794100	Side Wood Panel
4	46863400	M4x6 Screw
5	00470300	Washer, ϕ 4.0
6	27793700	Bonnet
7	00458500	M4x8 Screw
8	27319200	BO Spacer
9	49251200	M4x132 Screw
10	46267900	M3x8 Screw
11	49196700	M3x14 Screw
12	46319700	M3x12 Screw
13	49251100	M3x8 Flanged Head Screw
14	49196400	M3x8 Screw
15	00471700	Rivet
16	00462300	M6x16 Screw
Δ 17	15032200	Power Transformer
18	27809000	Leg Ass'y
18-1	27808900	Stabilizer
mC12	49255500	6800 μ F 90V E.C.
mC13	49255600	5600 μ F 85V E.C.
mC14	46222800	0.47 μ F 100V M.M.C.
mC15, 16	49437100	4700 μ F 50V E.C.
mC19	49411400	10 μ F 100V E.C.
mC27, 28	49376400	0.47 μ F 63V M.M.C.
mC30	46420400	10000pF 125V F.C.
•Transistor		
Δ kQ28, 30	49437201	LAPT-2N
Δ kQ32, 34	49437201	LAPT-2N
Δ kQ29, 31	49437301	LAPT-2P
Δ kQ33, 35	49437301	LAPT-2P



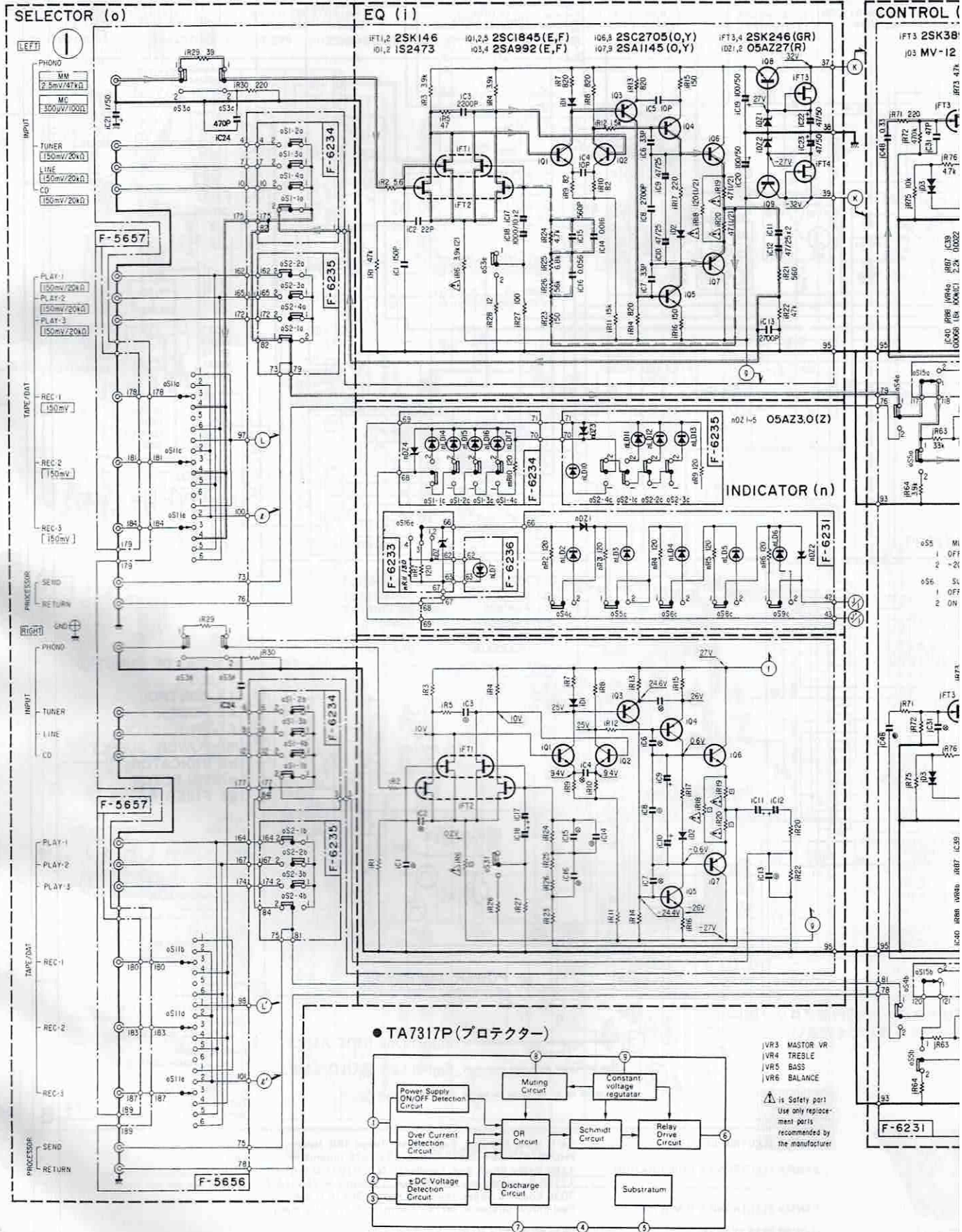
A

B

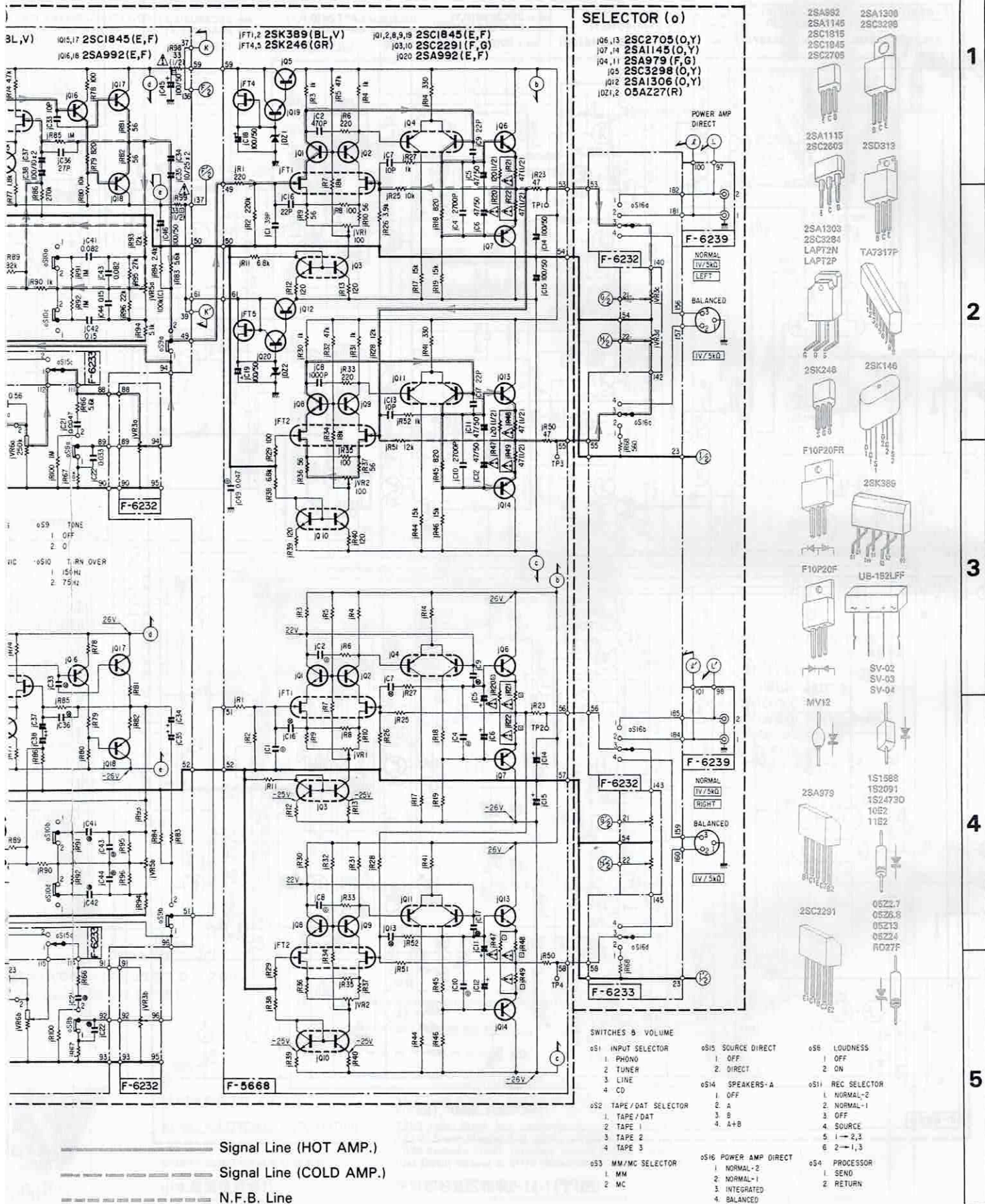
C

D

8. 回路図 8-1. イコライザーアンプおよびコントロールアンプ部



※改良のため、予告なく意匠、仕様の一部を変更することがあります。



1

2

3

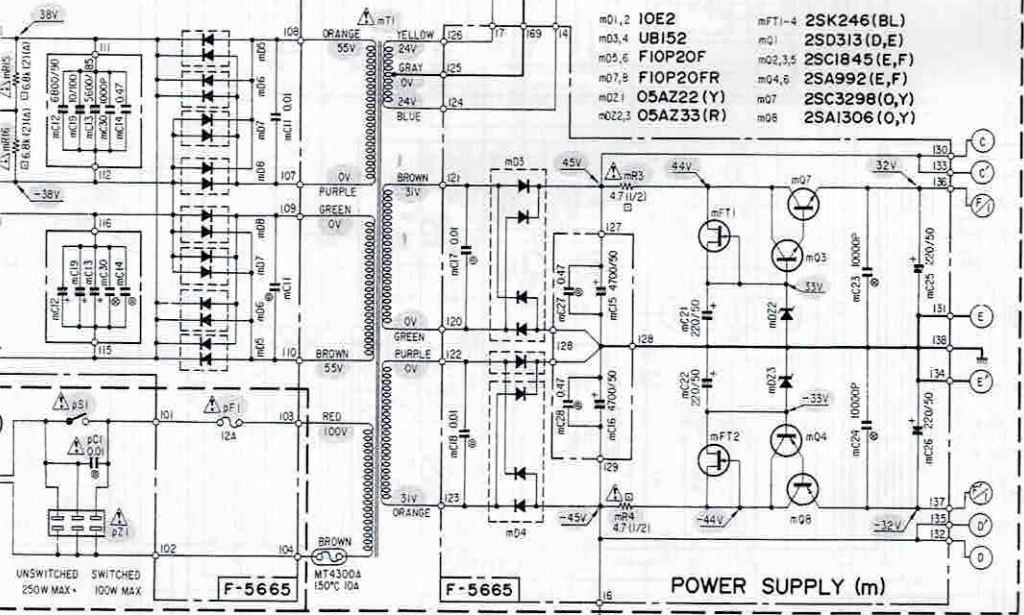
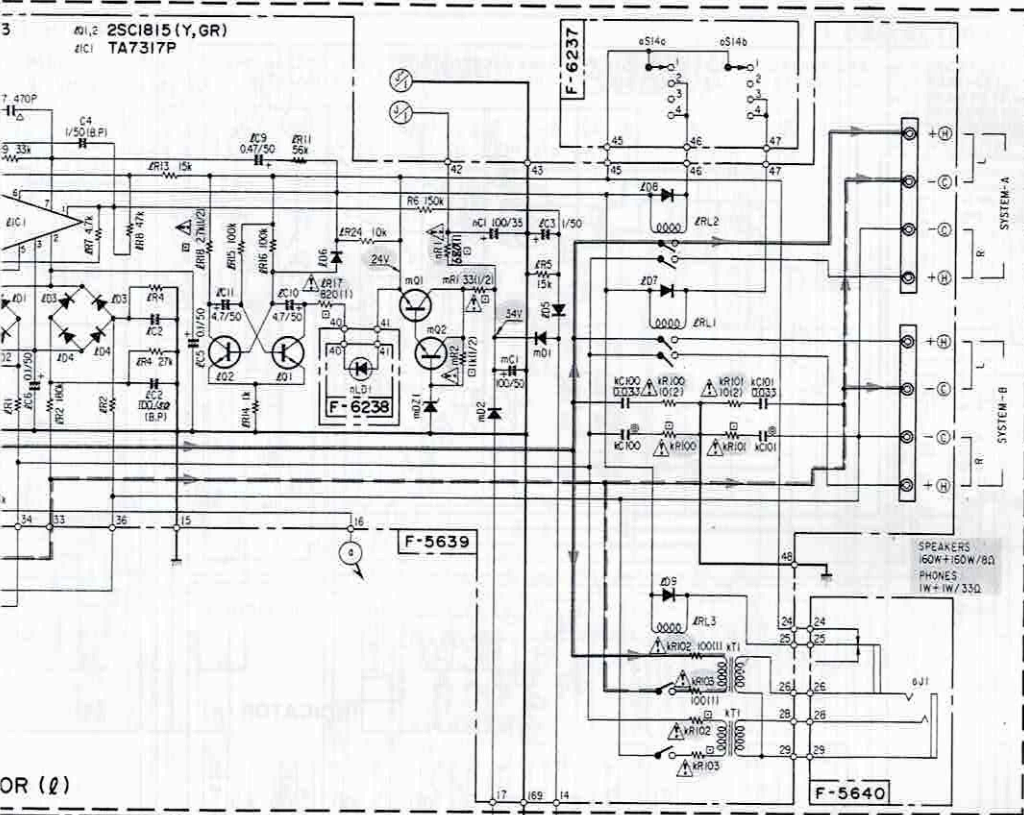
4

5

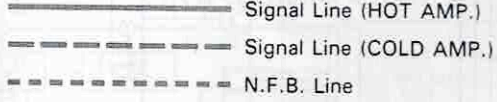
- 2SA982
- 2SA1145
- 28C1815
- 28C1945
- 28C2705
- 2SA1115
- 28C2603
- 2SD313
- 2SA1303
- 28C3264
- LAPT2N
- LAPT2P
- TA7317P
- 28K248
- 28K146
- F10P20FR
- 28K386
- F10P20F
- UB-152LFF
- SV-02
- SV-03
- SV-04
- MV12
- 1S1588
- 1S2091
- 1S2473D
- 10E2
- 11E2
- 2SA979
- 05Z2.7
- 05Z6.6
- 05Z13
- 05Z24
- RD27P
- 28C2291

E F G H

* 改良のため、予告なく意匠、仕様の一部を変更することがあります。



(プロテクター)のIC内部ブロック図に10ページを参照してください。



- 2SA992
- 2SA1145
- 2SC1815
- 2SC1845
- 2SC2705
- 2SA1306
- 2SC3298
- 2SD313
- 2SA1115
- 2SC2803
- 2SA1303
- 2SC3284
- LAPT2N
- LAPT2P
- TA7317P
- 2SK246
- 2SK146
- F10P20FR
- F10P20F
- 2SK389
- 05Z2.7
- 05Z6.8
- 05Z13
- 05Z24
- RD27F
- SV-02
- SV-03
- SV-04
- 1S1588
- 1S2091
- 1S2473D
- 10E2
- 11E2
- MV12
- UB-1S2LFF
- 2SA979
- 2SC2251

- SYMBOL OF FUNCTION**
- (i) EQ
 - (j) CONTROL
 - (k) POWER AMP
 - (ℓ) PROTECTOR
 - (m) POWER SUPPLY
 - (n) INDICATOR
 - (o) SELECTOR
 - (p) FIXED PARTS

- SYMBOL**
- △ Ceramic
 - ⊖ Low-Leak Electrolytic
 - BP Polar Electrolytic
 - ⊗ Film
 - Ⓜ Mylar
 - Ⓢ Polystyrene
 - Ⓜ Non-Inflammable Resistor
 - Ⓜ Cement Resistor
 - Ⓜ Non-Inductive Cement Resistor
 - Ⓜ Safety port
- Use only replacement parts recommended by the manufacturer.

- RESISTORS**
Are in ohms, 1/4 Watts, ±5% Tolerance
Unless otherwise Noted: K, M, G
- CAPACITORS**
Are in μF, Unless otherwise Noted: P, nF
- Electrolytic Capacitor
Capacitance(μF/Volt(V))
- TOLERANCE**
J: ±5%, G: ±2%, F: ±1%
Each D.C. Voltage shows the nominal value in volts of no input signal.



SANSUI ELECTRIC CO., LTD.:
SANSUI ELECTRONICS CORPORATION:
SANSUI ELECTRONICS G.M.B.H.:
山水電気株式会社

14-1, Izumi 2-chome, Suginami-ku, Tokyo 168 Japan
PHONE: (03) 324-8891 / TELEX: 232-2076 (International Division)
1250 Valley Brook Ave. Lyndhurst, N.J. 07071 U.S.A.
17150 South Margay Ave. Carson, California 90746 U.S.A.
3036 Koapaka Street. Honolulu, Hawaii 96819 U.S.A.
Paul Ehrlich Strasse 8, 6074 Rödermark 2, West Germany
東京都杉並区和泉2-14-1(〒168)

A

B

C

D

8-2. パワーアンプおよび電源部

②

