



SERVICE MANUAL

AU- α 707i INTEGRATED STEREO AMPLIFIER



サービスマニュアル使用上の注意

△印がついている部品は、安全性を維持するために、重要な部品です。
これらの部品を交換する際には、必ず指定された部品を使用してください。

● 規格

〔パワーアンプ部〕

帯域実効出力(10Hz~20kHz, 両チャンネル同時動作)	
8Ω	130W + 130W
6Ω	160W + 160W
全高調波歪率(10Hz~20kHz)	
8Ω(実効出力時)	0.003%以下
6Ω(実効出力時)	0.005%以下
混変調歪率(60Hz:7,000Hz=4:1, SMPTE法)	
8Ω(実効出力時)	0.003%以下
ダンピングファクター(1kHz)	
8Ω	150
エンベロープひずみ	測定限界値以下
TIMひずみ(Sawtooth法)	測定限界値以下
スルーレイト	±200V/μsec(8Ω)
ライズタイム	0.5μsec
入力感度/入力インピーダンス(1,000Hz)	
POWER AMP DIRECT(NORMAL)	1V/3kΩ
周波数特性(1W)	DC~300kHz ±3dB
負荷インピーダンス	4~16Ω

〔プリアンプ部〕

入力感度/入力インピーダンス(1,000Hz)	
PHONO(MC)	300μV/100Ω
PHONO(MM)	2.5mV/47kΩ
TUNER, CD, LINE	150mV/47kΩ
TAPE/DAT PLAY 1, 2, 3	150mV/47kΩ
PROCESSOR RETURN	150mV/47kΩ
最大許容入力(1,000Hz)	
PHONO(MC, 全高調波歪率:0.1%)	21mV
PHONO(MM, 全高調波歪率:0.01%)	210mV
出力電圧/出力インピーダンス(1,000Hz)	
TAPE/DAT REC-1, 2, 3	150mV/600Ω以下

周波数特性

PHONO(MM)	
(RIAA 偏差)	20Hz~20kHz ±0.2dB(REC OUT)
TUNER, CD, LINE	DC~300kHz ±3dB
TAPE/DAT PLAY-1, 2, 3	DC~300kHz ±3dB
SN比(Aネットワーク, ショートサーキット)	
PHONO(MC)	70dB以上
PHONO(MM)	88dB以上
TUNER, CD, LINE	110dB以上
TAPE/DAT PLAY-1, 2, 3	110dB以上
チャンネルセパレーション(1,000Hz)	
PHONO(MC)	50dB以上
PHONO(MM)	65dB以上
TUNER, CD, LINE	85dB以上
TAPE/DAT PLAY-1, 2, 3	85dB以上

トーンコントロール

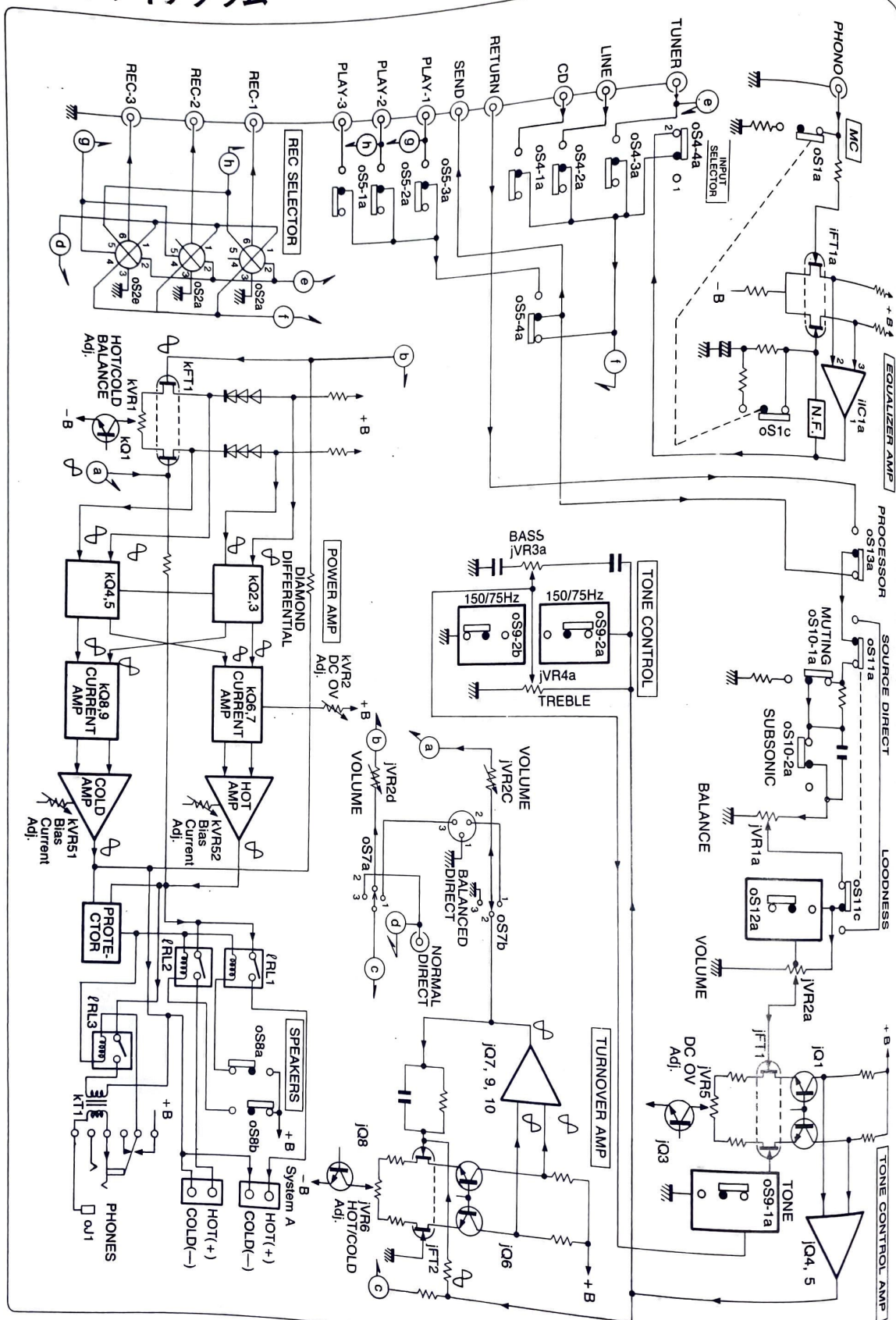
BASS 最大変化量	+5dB, -5dB(50Hz)
(ターンオーバー周波数:150Hz, 75Hz)	
TREBLE 最大変化量	+5dB, -5dB(15kHz)
サブソニックフィルター	16Hz(-3dB)6dB/oct
ラウドネス(音量:-30dB時)	
	+6dB(50Hz)/+4dB(10kHz)
オーディオミュティング	-20dB

〔その他〕

電源電圧	100V
電源周波数	50Hz/60Hz
定格消費電力(電気用品取締法)	320W
寸法	幅448mm×高さ160mm×奥行441mm
重量	20.5kg(本体のみ)

*改良のため、予告なく意匠、仕様の一部を変更することがあります。

1. ブロックダイアグラム



2. プリント基板の部品表

●注意

1. プリント基板の中には、アッセンブリー供給できないものがあります。
基板番号の後にストック番号の付いていないものは、アッセンブリー供給できませんのでご注意ください。ただし、基板上の個々の部品については供給いたします。
2. 部品表には記載されていない抵抗・コンデンサーがあります。それらについては、1987年3月発行の新規標準抵抗・コンデンサーパーツリストを参照してください。
3. このマニュアルには、略語が使用されております。それらについては下記の略語表を参照してください。

C.R. : カーボン抵抗	E.B.L. : 無極性低漏れ電流電解コンデンサー
S.R. : ソリッド抵抗	Ta.C. : タンタル・コンデンサー
Ce.R. : セメント抵抗	F.C. : フィルム・コンデンサー
M.R. : 金属皮膜抵抗	M.P. : メタライズドペーパー・コンデンサー
F.R. : ヒューズ抵抗	P.C. : スチロール・コンデンサー
N.I.R. : 不燃性抵抗	M.M.C. : メタライズド・マイラー・コンデンサー
A.R. : アレー抵抗	A.C. : アレー・コンデンサー
C.C. : セラミックコンデンサー	V.R. : バリアブル・レジスター
C.T. : 温度保護用セラミック・コンデンサー	S.V.R. : セミバリアブル・レジスター
E.C. : 電解コンデンサー	S.W. : スイッチ
E.L. : 低漏れ電流電解コンデンサー	Chip R. : チップ・抵抗
E.B. : 無極性電解コンデンサー	Chip C. : チップ・コンデンサー

2-1. F-5628 イコライザーアンプおよび 入力端子基板<ストック番号01103800>

Parts No.	Stock No.	Description
●Transistor		
iQ1	46581701	2SC1845
iQ2	46728301	2SC2705
iQ3	46728201	2SA1145
●FET		
iFT1	46723601 or 46723602	2SK389-BL 2SK389-V
●IC		
iIC1	46579100	M5219L
●Zener Diode		
iDZ1	46111800 or 46825200	05Z6.2-Y RD6.2E-B1
iDZ2	46115700 or 46829600	05Z22-Y RD22E-B4
iDZ3	46115700 or 46829600	05Z22-Y RD22E-B4
iC8	00414500	0.056μF 100V P.C.
iC9	00413200	0.016μF 100V P.C.
oS1	48728600	Slide SW., M.M./M.C.
oS2	48164000	Slide SW., REC SELECTOR
oZ3	48792100	Pin Jack, PHONO
oZ4	48792100	Pin Jack, CD
oZ5	48791900	Pin Jack, TUNER/LINE
oZ6	48791900	Pin Jack, SEND/RETURN

2-2. F-5629 テープ端子基板

Stock No.	Description
48528200	4P Terminal, TAPE-3
48528200	4P Terminal, TAPE-2
48728800	Pin Jack, TAPE-1

2-3. F-5630 パワーアンプダイレクト端子基板

Stock No.	Description
22006100	2P Terminal,

2-4. F-5632 パワーアンプ基板<ストック番号01104200>

Parts No.	Stock No.	Description
●Transistor		
kQ1	46581701	2SC1845
kQ2	46581701	2SC1845
kQ3	46581701	2SC1845
kQ4	46581601	2SA992
kQ5	46581601	2SA992
kQ6	46728201	2SA1145
kQ7	46728301	2SC2705
kQ8	46728201	2SA1145
kQ9	46728301	2SC2705
△kQ51	46581701	2SC1845
△kQ52	46581701	2SC1845
kQ53	46728301	2SC2705
kQ54	46728301	2SC2705
kQ55	46728201	2SA1145
kQ56	46728201	2SA1145
kQ57	46728901	2SC3298
kQ58	46728901	2SC3298
kQ59	46728801	2SA1306
kQ60	46728801	2SA1306
△kQ61	48729501	2SC3519
△kQ62	48729501	2SC3519
△kQ63	48729401	2SA1386
△kQ64	48729401	2SA1386
●FET		
kFT1	46723601 or 46723602	2SK389-BL 2SK389-V
kD1	03401700	Varistor MV103
kD2	03401700	Varistor MV103
●Diode		
kD51	46727900	1S2091
kD52	46727900	1S2091
kD53	46727900	1S2091
kD54	46727900	1S2091
●Zener Diode		
kDZ1	46111800	05Z6.2-Y
kDZ51	03171500	RD22F
kR53	46625100	470Ω 2W N.I.R.
△kR68	48197000	0.22Ωx2 7W Ce.R.
△kR69	48197000	0.22Ωx2 7W Ce.R.
△kR72	49224000	10Ω 2W N.I.R.
△kR73	49224000	10Ω 2W N.I.R.
△kR80	49214300	4.7Ω 1W N.I.R.
△kR81	49214300	4.7Ω 1W N.I.R.
kC4	49251600	220μF 10V E.C.
kC60	48834100	0.047μF 630V F.C.
kC61	48834100	0.047μF 630V F.C.
kL1	49250100	Coil 0.8μH
kL2	49250100	Coil 0.8μH
kVR1	48716300	100Ω S.V.R., HOT/COLD Balance
kVR2	48118600	500Ω S.V.R., Center DC OV
kVR51	46633700	1kΩ (B) S.V.R., Bias (COLD)
kVR52	46633700	1kΩ (B) S.V.R., Bias (HOT)
kR60~63	46403200	100Ω 1/2W N.I.R.
kR64~65	46404100	560Ω 1/2W N.I.R.
kR66, 67	46403300	120Ω 1/2W N.I.R.
kR76~79	46401600	4.7Ω 1/2W N.I.R.

2-5. F-5633 L-CH 電流リミッター基板
 <ストック番号01104300>

Parts No.	Stock No.	Description
•Transistor		
IQ30		
IQ31	46367101	2SC2603
IQ32	46367001	2SA1115
IQ33	46367001	2SA1115
IQ34	46367101	2SC2603
IQ35	46367001	2SC2603
•Diode		
ID30	03117600 or 46086000	1S2473T77 1S1588TP-3
IC30	49199800	1000pF 50V F.C.
IC31	49199800	1000pF 50V F.C.
IC32	48086800	0.022μF 50V F.C.
IC34	49199000	470pF 50V F.C.
ΔIR30, 31	46404300	820Ω 1/2W N.I.R.
ΔIR32, 33	46403300	120Ω 1/2W N.I.R.

2-6. F-5634 R-CH 電流リミッター基板
 <ストック番号01104400>

Parts No.	Stock No.	Description
•Transistor		
IQ30	46367101	2SC2603
IQ31	46367001	2SA1115
IQ32	46367001	2SA1115
IQ33	46367101	2SC2603
IQ34	46367101	2SC2603
IQ35	46367001	2SA1115
•Diode		
ID30	03117600 or 46086000	1S2473T77 1S1588TP-3
IC30	49199800	1000pF 50V F.C.
IC31	49199800	1000pF 50V F.C.
IC32	48086800	0.022μF 50V F.C.
IC34	49199000	470pF 50V F.C.
ΔIR30, 31	46404300	820Ω 1/2W N.I.R.
ΔIR32, 33	46403300	120Ω 1/2W N.I.R.

2-7. F-5640 ヘッドホンジャック基板

Parts No.	Stock No.	Description
oJ1	46078200	Jack, PHONE

2-8. F-5641 スピーカースイッチ基板

Parts No.	Stock No.	Description
nLD1	48719200	AY3427S, SPEAKERS
oS8	48640600	Push SW., SPEAKERS-A, B

2-9. F-5958 ポリウム基板

Parts No.	Stock No.	Description
jVR2	49237300	100K + 5kΩ V.R., VOLUME

2-10. F-5639 プロテクター基板<ストック番号01104600>

Parts No.	Stock No.	Description
ΔkR100, 101	49224000	10Ω 2W N.I.R.
ΔkR102, 103	46241800	33Ω 1W N.I.R.
kC100	48834100	0.047μF 630V F.C.
kC101	48834100	0.047μF 630V F.C.
kT1	49196100	OUTPUT Transformer 1510
•Transistor		
IQ1	46188701	2SC1815
IQ2	46188701	2SC1815
•IC		
ΔIIC1	46207600	TA7317P
•Diode		
ID1	03117600 or 46086000	1S2473T77 1S1588TP-3
ID2	03117600 or 46086000	1S2473T77 1S1588TP-3
ID3	03117600 or 46086000	1S2473T77 1S1588TP-3
ID4	03117600 or 46086000	1S2473T77 1S1588TP-3
ID5	03117700	10E-2
ΔID6	03117600 or 46086000	1S2473T77 1S1588TP-3
ΔID7	48123600	11E2
ID8	48123600	11E2
ID9	03117600 or 46086000	1S2473T77 1S1588TP-3
ΔIR17	46243800	1.5kΩ 1W N.I.R.
ΔIR18	46230700	2.7kΩ 1/2W N.I.R.
IC1	49251800	100μF 16V E.B.
IC2	49251800	100μF 16V E.B.
IC4	48103400	1μF 50V E.B.
IC8	48682700	33μF 16V E.C.
IRL1	46446400	Relay, Protector
IRL2	46446400	Relay, Protector
IRL3	48057001	Relay, Phones
•Transistor		
ΔmQ1	03086101	2SD357
mQ2	46581701	2SC1845
•Diode		
ΔmD1	03117700	10E-2
ΔmD2	03117700	10E-2
•Zener Diode		
mDZ1	46105800 48592700	05Z24-Y Speaker 8P Terminal,
ΔmR1	46402500	27Ω 1/2W N.I.R.
ΔnR1	46243800	1.5kΩ 1/2W N.I.R.

2-11. F-5959 入力切替スイッチ基板

Parts No.	Stock No.	Description
•Zener Diode		
nDZ4	46109100	05Z2.7-Y
nLD11	48719200	AY3427S, CD
nLD12	48719200	AY3427S, LINE
nLD13	48719200	AY3427S, TUNER
nLD14	48719200	AY3427S, PHONO
oS4	48640300	Push SW., CD-LINE

2-12. F-5957 コントロール基板<ストック番号01105000>

Parts No.	Stock No.	Description
•Transistor		
jQ1	03068801	2SC2291
jQ2	03011901	2SA995
jQ3	03068801	2SC2291
jQ4	07208801	2SA1145
jQ5	07208701	2SC2705
jQ6	03068801	2SC2291
jQ7	03011901	2SA995
jQ8	03068801	2SC2291
jQ9	07208801	2SA1145
jQ10	07208701	2SC2705
jQ11	46581701	2SC1845
jQ12	46581601	2SA992
jQ13	07208701	2SC2705
jQ14	46728801	2SA1306
•FET		
jFT1	46723601	2SK389-BL
	or 46723602	2SK389-V
jFT2	46723601	2SK389-BL
	or 46723602	2SK389-V
jFT11	46643701	2SK246-GR
jFT12	46643701	2SK246-GR
•Zener Diode		
jDZ1	46116200	05Z27-X
	or 46830200	RD27E-B2
jDZ2	46116200	05Z27-X
	or 46830200	RD27E-B2
jC1	48090200	0.56μF 50V F.C.
jC2	49201400	4700pF 50V F.C.
jC3	48088000	0.068μF 50V F.C.
jC30	48088200	0.082μF 50V F.C.
jC31	48088800	0.15μF 50V F.C.
jC32	48088200	0.082μF 50V F.C.
jC33	48088800	0.15μF 50V F.C.
jC34	49200600	2200pF 50V F.C.
jC35	49201800	6800pF 50V F.C.
jC57	48087600	0.047μF 50V F.C.
ΔjR16	46405000	3.3kΩ 1/2W N.I.R.
ΔjR17, 18	46403300	120Ω 1/2W N.I.R.
ΔjR25, 26	46403400	150Ω 1/2W N.I.R.
ΔjR39	46405100	3.9kΩ 1/2W N.I.R.
ΔjR40, 41	46403300	120Ω 1/2W N.I.R.
ΔjR48, 49	46403400	150Ω 1/2W N.I.R.
jVR1	48669100	250kΩx2 V.R., BALANCE
jVR3	48669000	100kΩx2 V.R., TREBLE
jVR4	48669000	100kΩx2 V.R., BASS
jVR5	10335700	100Ω (B) S.V.R., DC OV
jVR6	10335700	100Ω (B) S.V.R., DC OV
•Zener Diode		
nDZ1	46112400	05Z7.5-Y
nDZ2	46109100	05Z2.7-Y
nLD2	48351800	GL-3HY8, TONE
nLD3	48351800	GL-3HY8, SUBSONIC
nLD4	48351800	GL-3HY8, MUTING
nLD5	48719200	AY3427S, SOURCE DIRECT
nLD6	48719200	AY3427S, SOURCE DIRECT
nLD7	48719200	AY3427S, SOURCE DIRECT
nLD8	48351800	GL-3HY8, LOUDNESS
nLD9	48351800	GL-3HY8, PROCESSOR
nLD10	48126300	SEL2210S, VOLUME/-dB
oS9	48728200	Push SW., TURN OVER
oS10	48640800	Push SW., MUTING
oS11	48640700	Push SW., SOURCE DIRECT
oS12	48640500	Push SW., LOUDNESS
oS13	48728100	Push SW., PROCESSOR

2-13. F-5960 テープ切換スイッチ基板

Parts No.	Stock No.	Description
•Zener Diode		
nDZ11	46109100	05Z2.7-Y
nLD15	48719200	AY3427S, TAPE-1
nLD16	48719200	AY3427S, TAPE-2
nLD17	48719200	AY3427S, TAPE-3
oS5	48640200	Push SW., TAPE SELECTOR

2-14. F-5961 パワーアンプダイレクトスイッチ基板

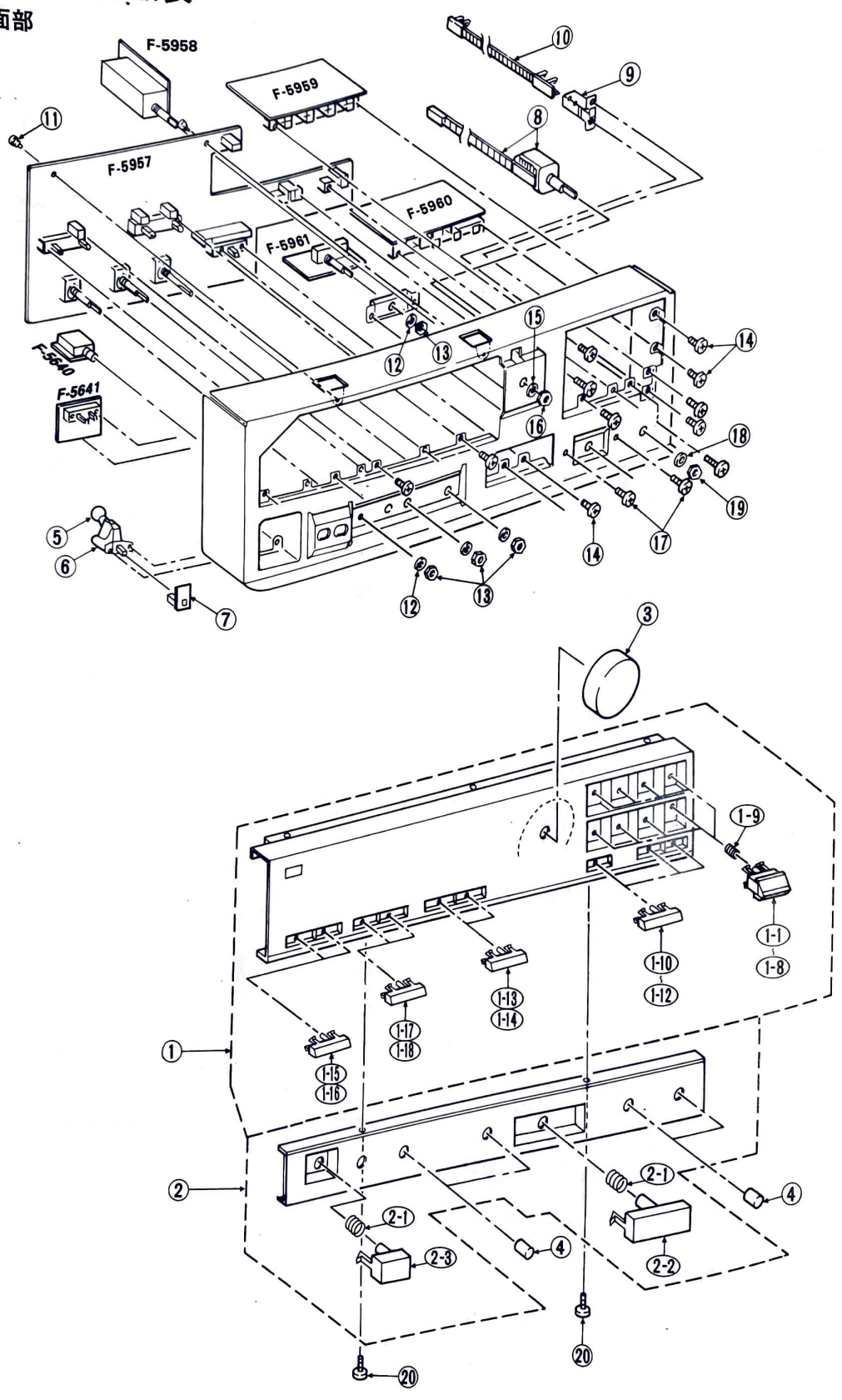
Parts No.	Stock No.	Description
•Zener Diode		
nDZ3	46109100	05Z2.7-Y
oS7	48669800	Slide Rotary SW., Power Amp. Direct Operation

2-15. F-5966 電源基板<ストック番号01105600>

Parts No.	Stock No.	Description
•Transistor		
ΔmQ3	46728901	2SC3298
mQ4	03067401	2SC1845
ΔmQ5	46728801	2SA1306
mQ6	03010901	2SA992
•FET		
mFT1	03703401	2SK163-K2
mFT2	03703401	2SK163-K2
•Diode		
ΔmD3	07193300	UB-152LFF
ΔmD4	48667500	FMG-22R
ΔmD5	48667400	FMG-22S
ΔmD6	48667500	FMG-22R
ΔmD7	48667400	FMG-22S
•Zener Diode		
mDZ2	46106600	05Z33-X
mDZ3	46106600	05Z33-X
ΔmC2	48527800	0.01μF 630V F.C.
ΔmC3	48527800	0.01μF 630V F.C.
mC11	49237400	6800μF 80V E.C.
mC12	49254900	12000μF 80V E.C.
mC21	46222800	0.22μF 100V M.M.C.
mC22	48119900	1μF 100V M.M.C.
ΔmC31	48527800	0.01μF 630V F.C.
ΔmC32	48527800	0.01μF 630V F.C.
ΔmC33	48527800	0.01μF 630V F.C.
ΔmC34	48527800	0.01μF 630V F.C.
mC35	46222800	0.22μF 100V M.M.C.
mC36	46222800	0.22μF 100V M.M.C.
ΔpF1	46505100	Fuse 10A, AC Fuse

3. 解体図と部品表

3-1. 前面部



6. 調整方法

6-1. F-5632 ドライバーアンプの調整

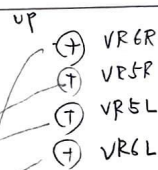
- 条件：1. VOLUME.....最小。
2. 調整箇所は7ページのF-5632基板図を参照する。

ステップ	項目	接続方法	調整箇所	調整	備考
1	センターDC 0V 電圧調整 L-CH	L-CHのCOLD側スピーカー端子とGND端子間にDC電圧計を接続する。	kVR2 (F-5632)	DC 0V ± 3mV	• SPEAKERS-Aスイッチを"ON"にする。
2	センターDC 0V 電圧調整 R-CH	R-CHのCOLD側スピーカー端子とGND端子間にDC電圧計を接続する。	kVR2 (F-5632)	DC 0V ± 3mV	
3	HOT/COLD バランス 調整 L-CH	L-CHのスピーカー端子HOT.COLD間にDC電圧計を接続する。	kVR1 (F-5632)	DC 0V ± 3mV	• POWER AMP DIRECTスイッチをノーマルにする。
4	HOT/COLD バランス 調整 R-CH	R-CHのスピーカー端子HOT.COLD間にDC電圧計を接続する。	kVR1 (F-5632)	DC 0V ± 3mV	

6-2. F-5957 トーンコントロールおよび反転アンプの調整

- 条件：1. VOLUME.....最大。
2. 入力をショートする。
3. 接続箇所は7ページのF-5632の基板図を、調整箇所は9ページのF-5957の基板図を参照する。

ステップ	項目	接続方法	調整箇所	調整	備考
1	センターDC 0V 調整 L-CH	F-5632のTP4, DC電圧計を接続する。	jVR5L (F-5957)	DC 0V ± 3mV	• F-5957のボリュームはフロントパネルを外してから調整する。 • POWER AMP DIRECTスイッチをインテグレートにする。 • SPEAKERS-Aスイッチを"ON"にする。
2	センターDC 0V 調整 R-CH	F-5632のTP3, DC電圧計を接続する。	jVR5R (F-5957)	DC 0V ± 3mV	
3	HOT/COLD バランス 調整 L-CH	L-CHのスピーカー端子HOT.COLD間にDC電圧計を接続する。	jVR6L (F-5957)	DC 0V ± 3mV	
4	HOT/COLD バランス 調整 R-CH	R-CHのスピーカー端子HOT.COLD間にDC電圧計を接続する。	jVR6R (F-5957)	DC 0V ± 3mV	



6-3. F-5632 パワーアンプの調整

- 条件：1. 周囲温度.....18℃～28℃
2. INPUT SELECTOR.....CD
3. SPEAKERS 負荷 (SPEAKERS-Aスイッチ"ON").....8Ω
4. CD入力端子に発振器より20kHzのサイン波を入力し8Ω負荷に53W(20.6V)を出力して5分間のプリヒーティングを行う。プリヒーティング後は、VOLUMEを最小にする。
5. 接続箇所、調整箇所は7ページのF-5632基板図を参照する。

ステップ	項目	接続方法	調整箇所	調整	備考
1	バイアス電流調整 L-CH (HOT側アンプ)	F-5632のTP1 HOT側E-OUT間にDC電圧計を接続する。	kVR52L (F-5632)	DC 2.2～11mV	• POWER AMP DIRECTスイッチをノーマルにする。
2	バイアス電流調整 L-CH (COLD側アンプ)	F-5632のTP1 COLD側E-OUT間にDC電圧計を接続する。	kVR51L (F-5632)	DC 2.2～11mV	• この調整(バイアス電流)後、再度、6-1および6-2の調整を行う。
3	バイアス電流調整 R-CH (HOT側アンプ)	F-5632のTP2 HOT側E-OUT間にDC電圧計を接続する。	kVR52R (F-5632)	DC 2.2～11mV	
4	バイアス電流調整 R-CH (COLD側アンプ)	F-5632のTP2 COLD側E-OUT間にDC電圧計を接続する。	kVR51R (F-5632)	DC 2.2～11mV	

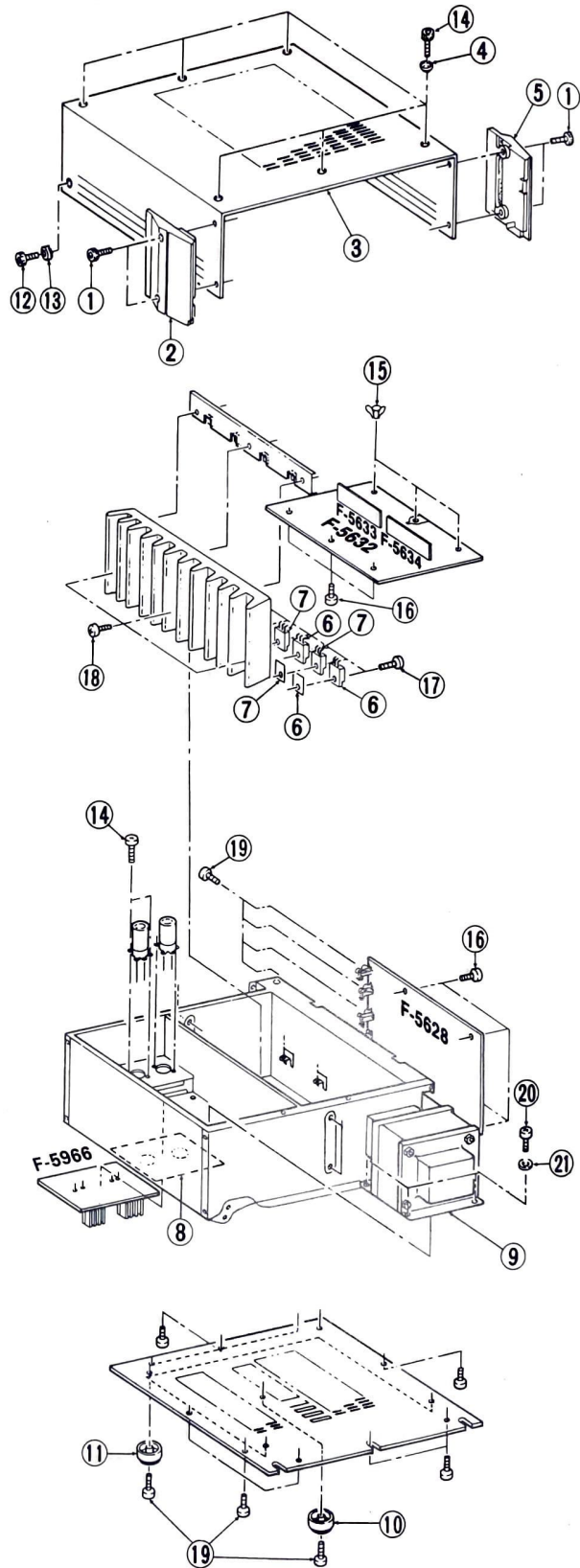
部品表<前面部>

Parts No.	Stock No.	Description
1	27566600	Front Panel Ass'y-A
1-1	27298300	Knob, CD
1-2	27298200	Knob, LINE
1-3	27298100	Knob, TUNER
1-4	27298000	Knob, PHONO
1-5	27298710	Knob, TAPE-3
1-6	27298610	Knob, TAPE-2
1-7	27298510	Knob, TAPE-1
1-8	27298400	Knob, TAPE/DAT
1-9	27296900	Spring, Input Selector Knob
1-10	27297810	Knob, PROCESSOR
1-11	27297910	Knob, MM/MC
1-12	27297710	Knob, LOUDNESS
1-13	27297510	Knob, SUBSONIC
1-14	27297610	Knob, MUTING
1-15	27297310	Knob, TURNOVER
1-16	27297410	Knob, TONE
1-17	27297110	Knob, SPEAKERS-A
1-18	27297210	Knob, SPEAKERS-B
2	27401410	Front Panel Ass'y-B
2-1	27297000	Spring, SOURCE DIRECT-POWER
2-2	27299200	Knob, SOURCE DIRECT
2-3	27299100	Knob, POWER
3	27565500	Knob, VOLUME
4	27101700	Knob, POWER AMP DIRECT- BASS-TREBLE-BALANCE- REC SELECTOR
△ 5	49236800	0.01μF 250V C.C.
△ 6	46612900	Push SW., POWER
7	47348200	Joiner, POWER SW.
8	48719310	R/S Converter with flexible wire
9	48670000	Push Operator, MC/MM
10	48728510	Flexible Wire
11	00471500	Resinous Rivet
12	07106100	Washer, φ7.0
13	07105600	Nut, φ7.0
14	13122300	Screw, M3x6
15	07106200	Washer, φ8.0
16	07105700	Nut, φ8.0
17	46267800	Screw, M3x8
18	07106300	Washer, φ9.0
19	07105800	Nut, φ9.0
20	46267900	Screw, M3x8

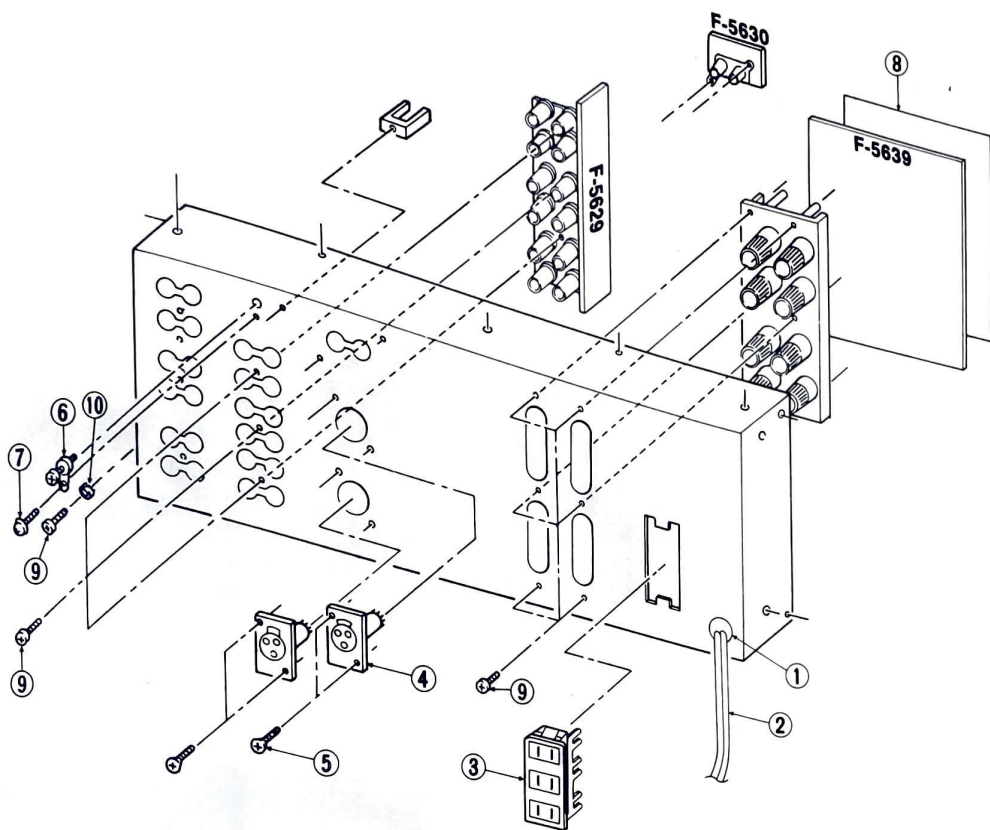
部品表<中央部>

Parts No.	Stock No.	Description
1	48719700	Hexagon Socket Head Screw, M5x10
2	27301100	Left Side Panel
3	27301400	Bonnet
4	27319200	BO Spacer
5	27301200	Right Side Panel
△ 6	48729401	2SA1386
△ 7	48729501	2SC3519
8	27355200	Absolute Sheet-B
△ 9	15032100	Power Transformer
10	27568400	Center Leg Ass'y
11	27567200	Leg Ass'y
12	46669100	Screw, M4x8
13	46413000	Washer, φ4.0
14	00458500	Screw, M4x8
15	00471500	Resinous Rivet
16	46267800	Screw, M3x8
17	48795700	Screw, M3x14
18	46268100	Screw, M3x10
19	46267900	Screw, M3x8
20	00462100	Screw, M4x12
21	27323200	Washer, Tranformer

3-2. 中央部



3-3. 背面部



部品表<背面部>

Parts No.	Stock No.	Description
1	39104900	Strain Relief
△ 2	46541100	Power Supply Cord
△ 3	46730400	AC OUTLET
4	48586300	Neutrik Connector
5	00462800	Conter sunk Head Screw, M3x10

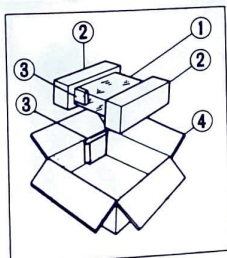
Parts No.	Stock No.	Description
6	48587600	Ground Terminal
7	46268000	Flanged Head Screw, M3x8
8	27355110	Absolute Sheet-A
9	46267900	Screw, M3x8
10	46412900	Washer

4. 梱包材

Parts No.	Stock No.	Description
1	47858400	Vinyl Bag
2	27303700	Styrofoam Packing
3	27354610	Sub Packing
4	27567000	Carton Case

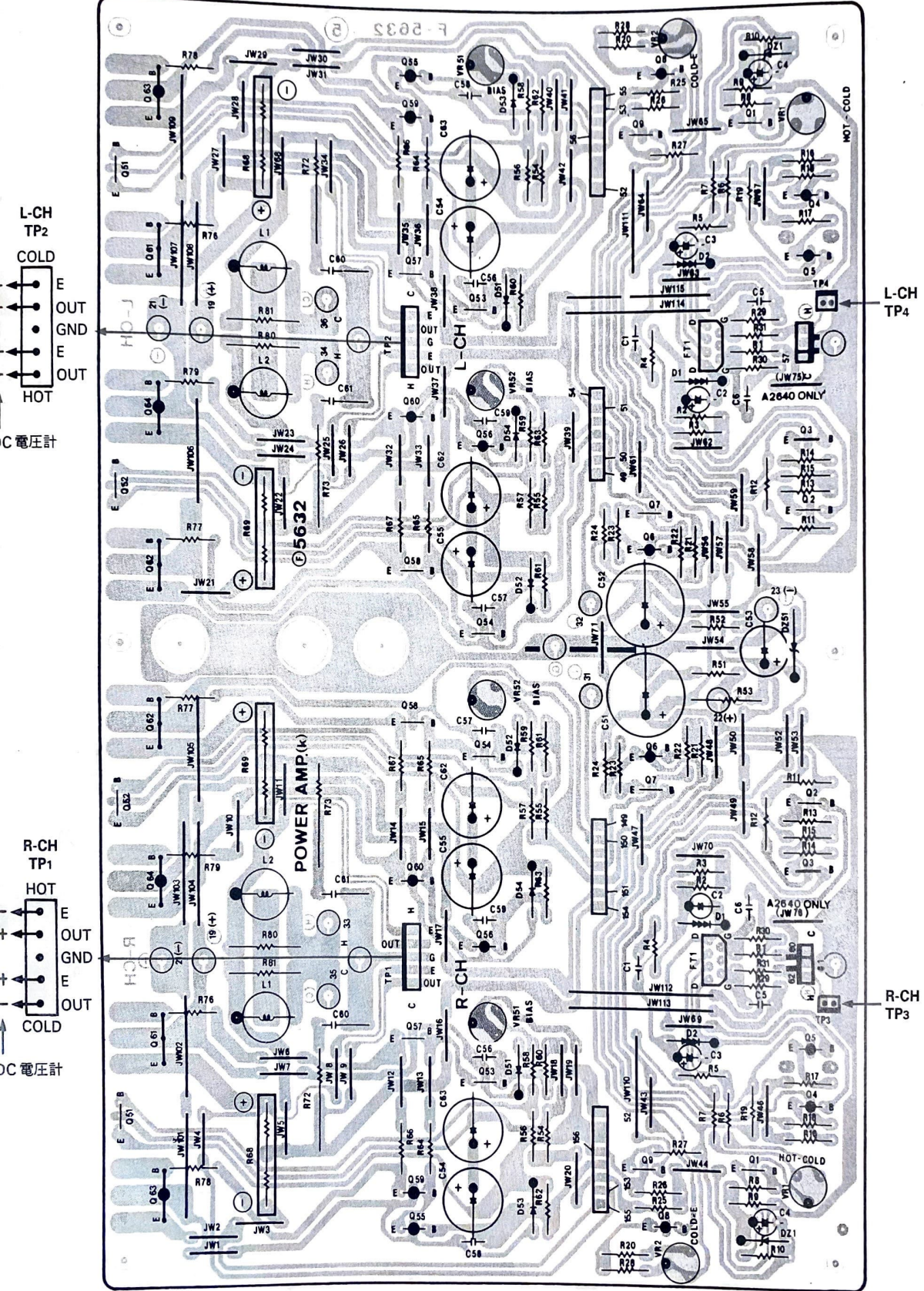
5. 付属部品表

Stock No.	Description
27354500	Polishing Cloth
49036500	Operating Instruction



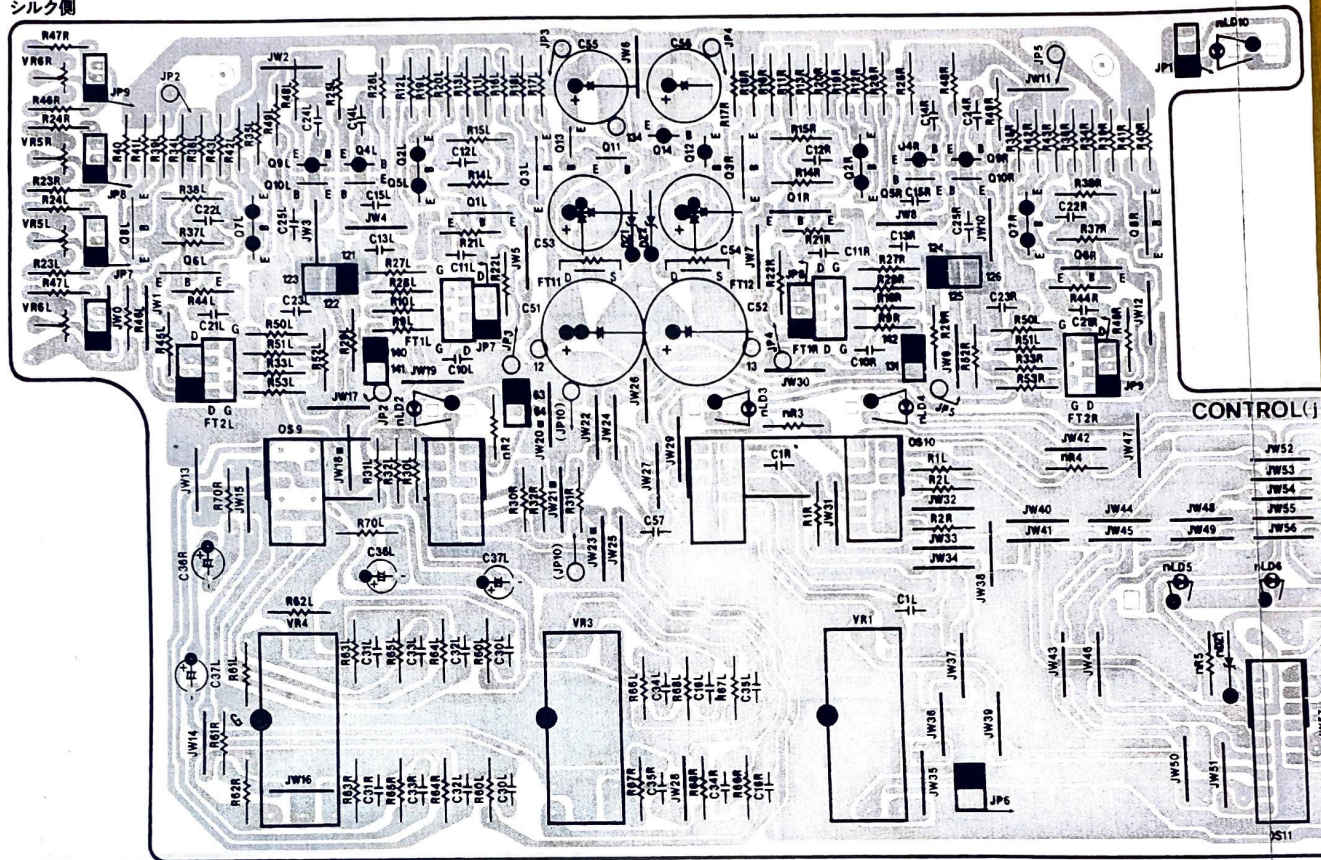
7. プリント基板の部品配置図

7-1. F-5632 パワーアンプ基板 シルク側



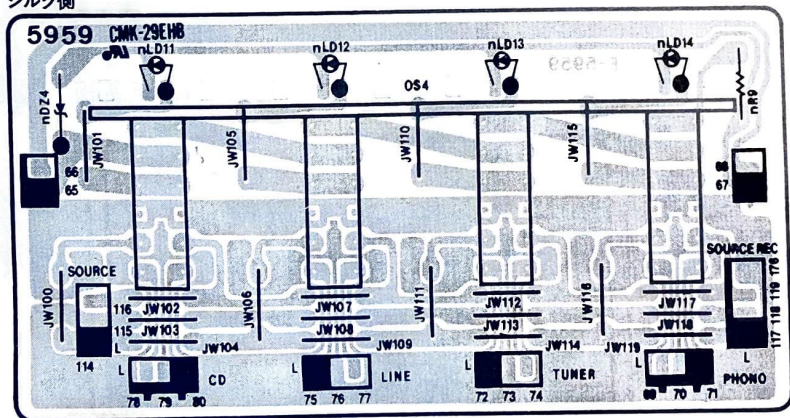
7-9. F-5957 コントロールアンプ基板

シルク側



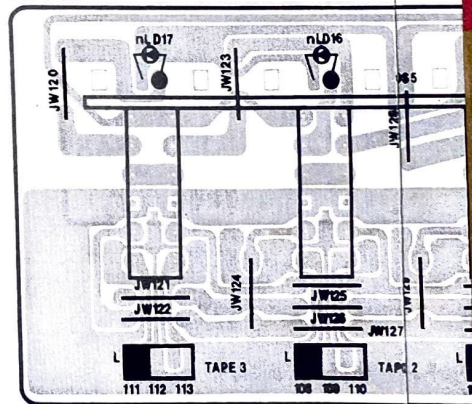
7-13. F-5959 入力切換スイッチ基板

シルク側



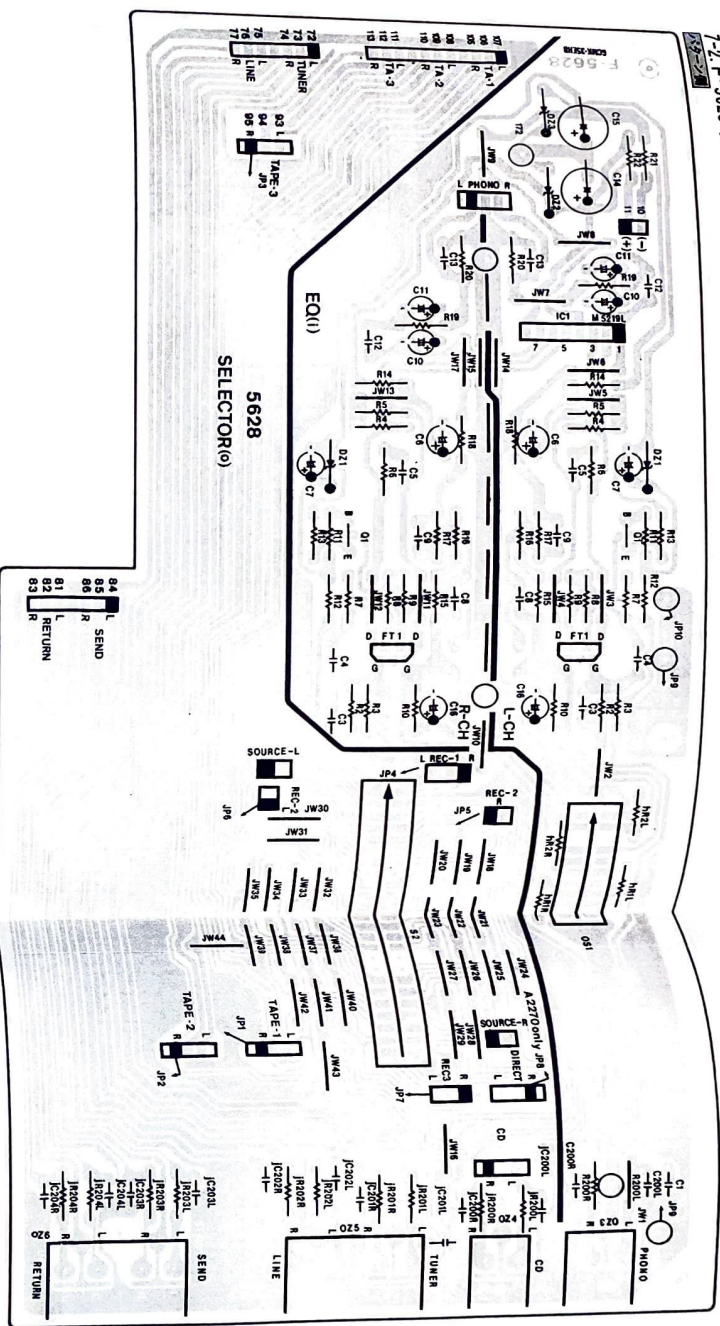
7-14. F-5960 テープ切換スイッチ基板

シルク側

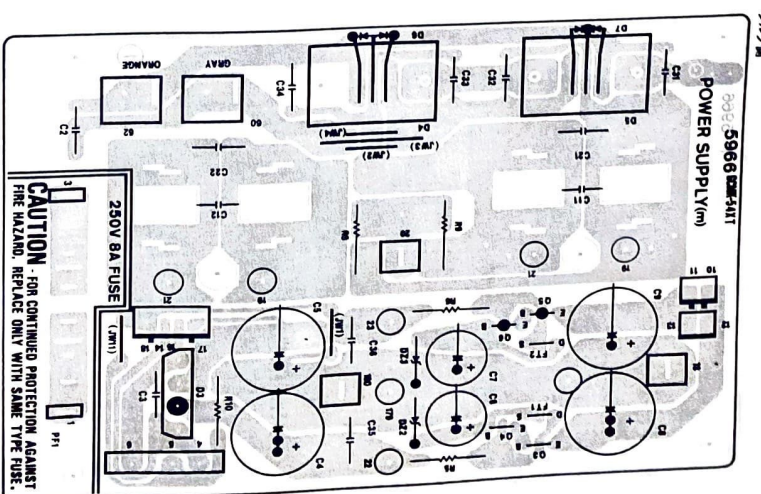


AU-0707!
AU-0707!

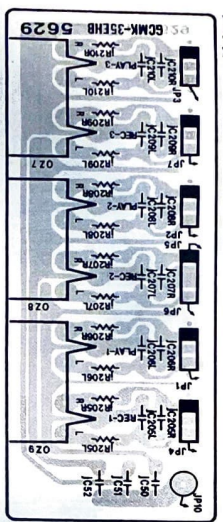
7-2. F-5628 イコライザーアンプおよび入力端子基板
シムラ図



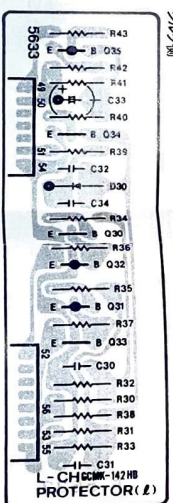
7-3. F-5966 電源基板
シムラ図



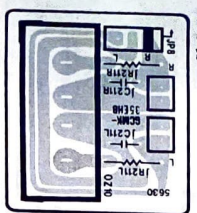
7-4. F-5629 テーパ端子基板
シムラ図



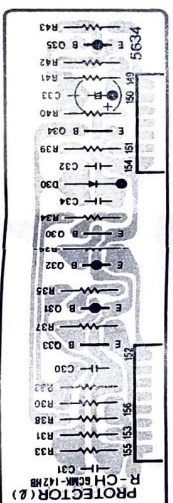
7-6. F-5633 L-CH 電流リミッター基板
シムラ図



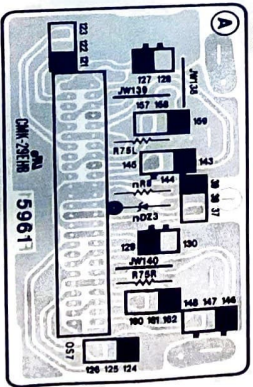
7-5. F-5630 パワーアンプダイレクト入力端子基板
シムラ図



7-7. F-5634 R-CH 電流リミッター基板
シムラ図

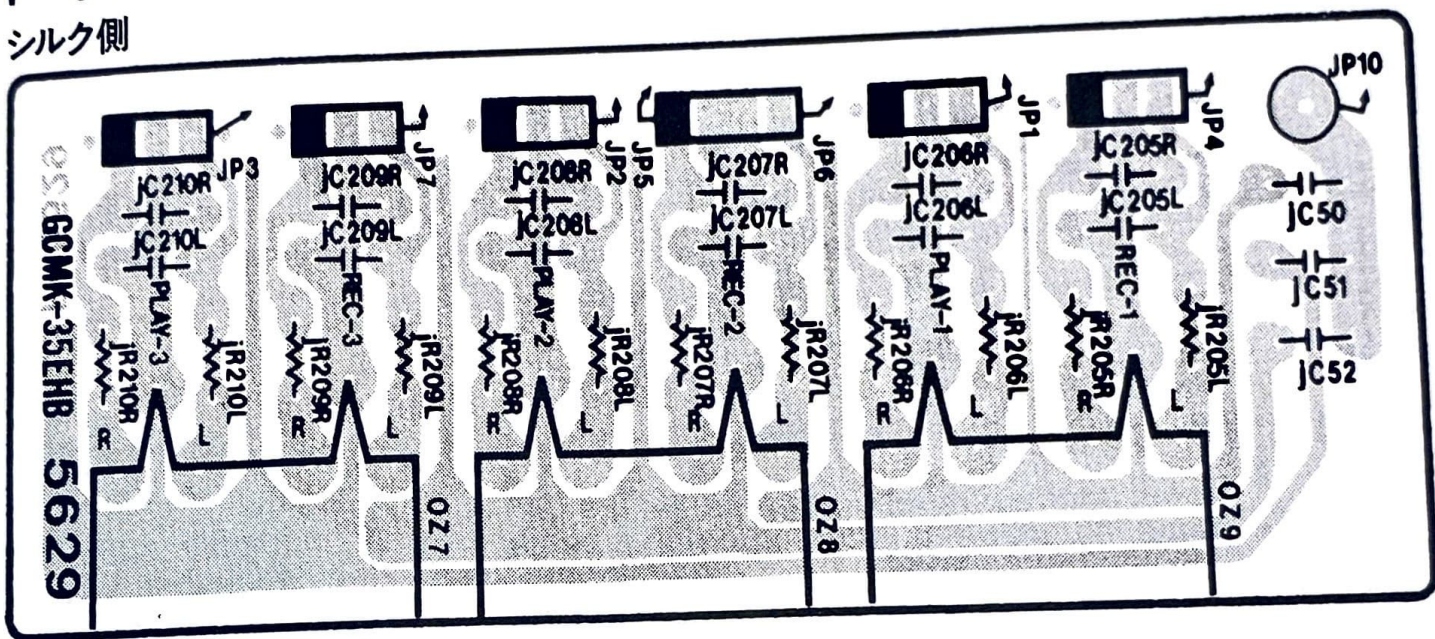


7-8. F-5961 パワーアンプダイレクトスイッチ基板
シムラ図



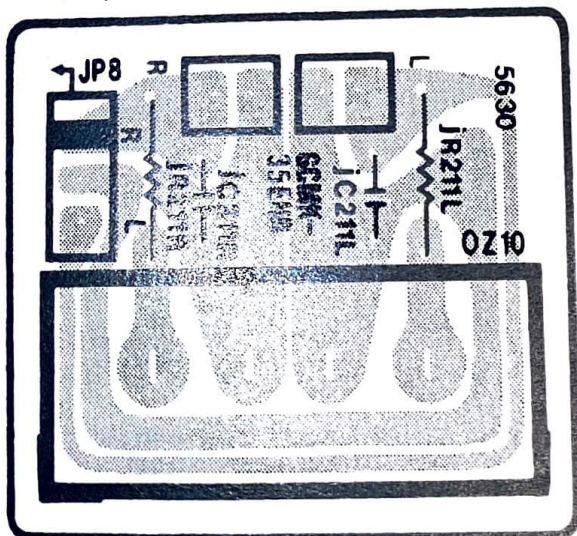
7-4. F-5629 テープ端子基板

シルク側



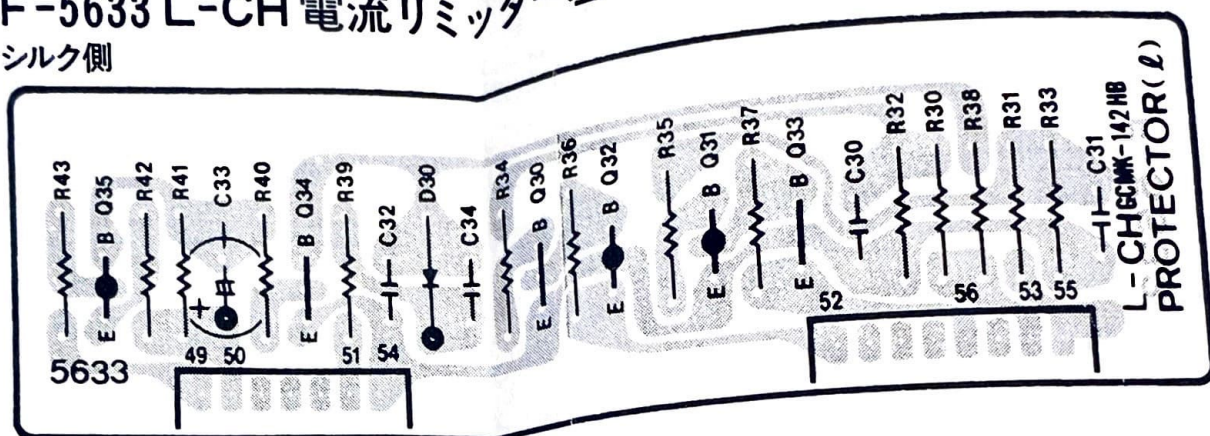
7-5. F-5630 パワーアンプダイレクト入力端子基板

シルク側



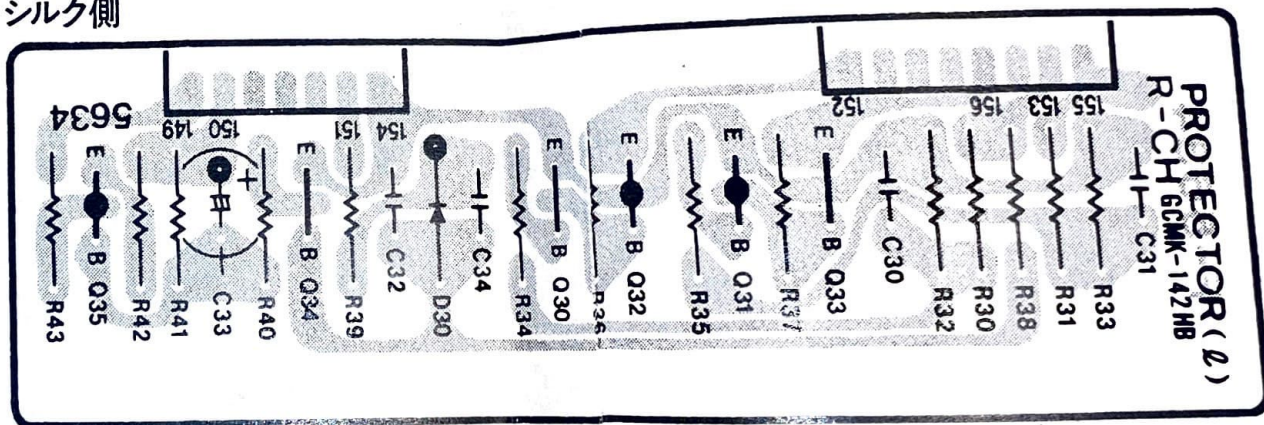
7-6. F-5633 L-CH 電流リミッター基板

シルク側



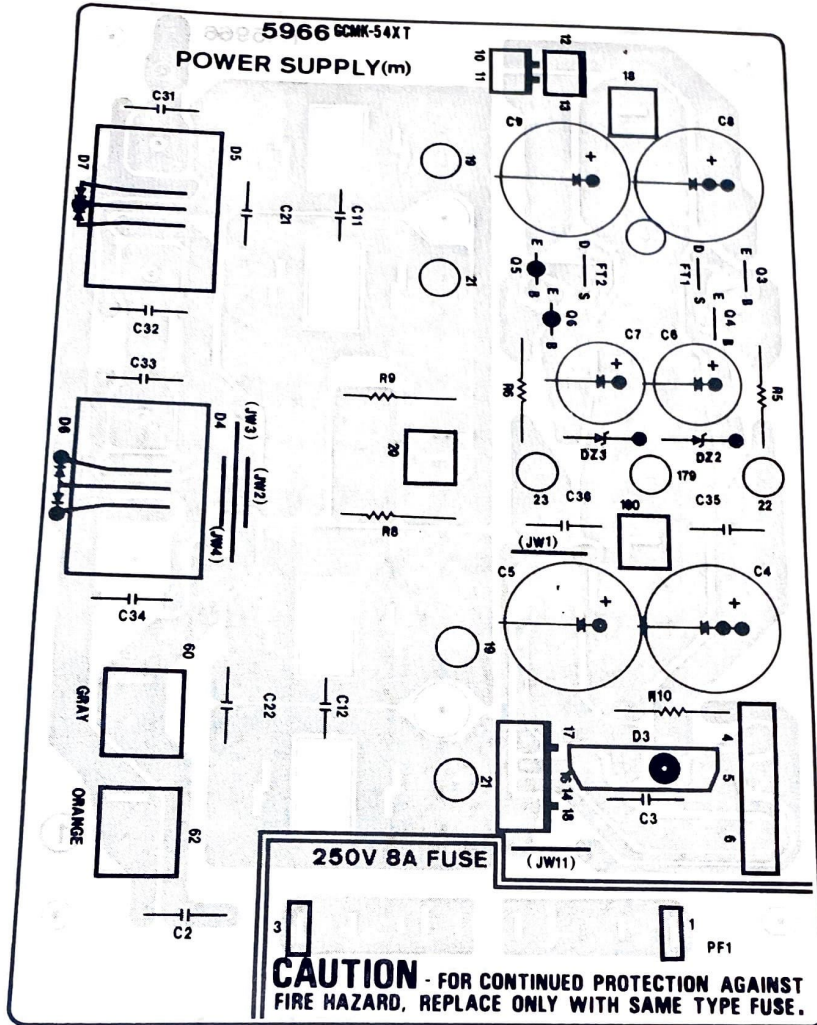
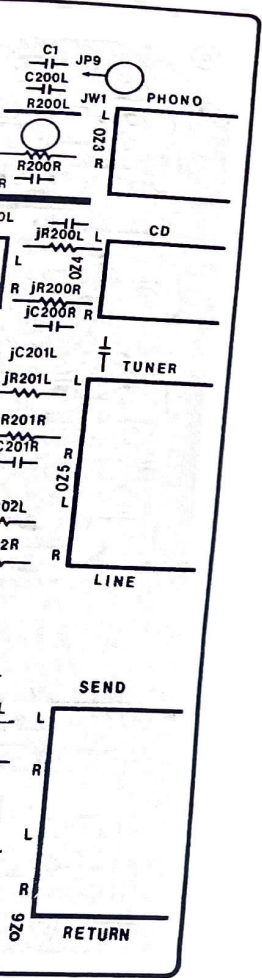
7-7. F-5634 R-CH 電流リミッター基板

シルク側



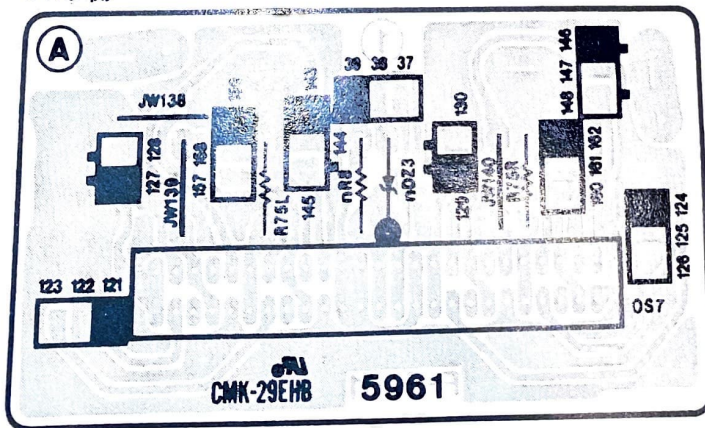
7-3. F-5966 電源基板

シルク側



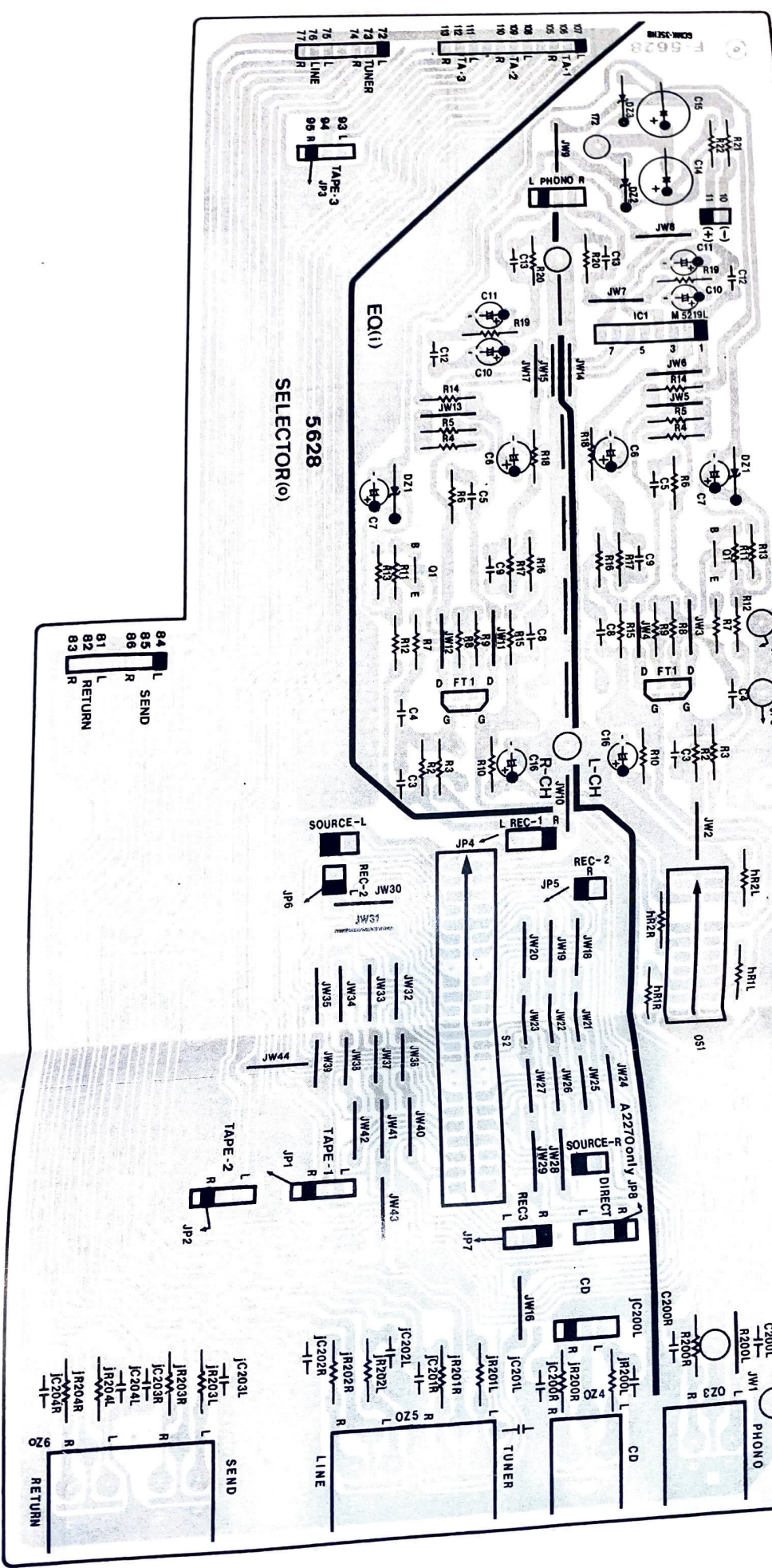
7-8. F-5961 パワーアンプダイレクトスイッチ基板

シルク側

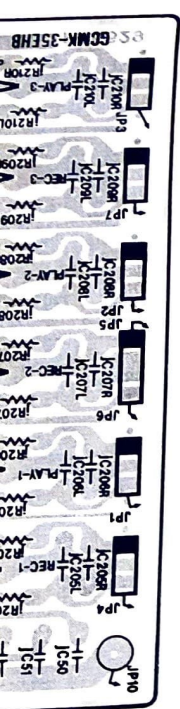


AU-α707!
AU-α707!

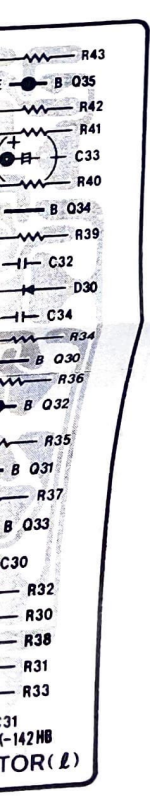
7-2. F-5628 イコライザーアンプおよび入力端子基板



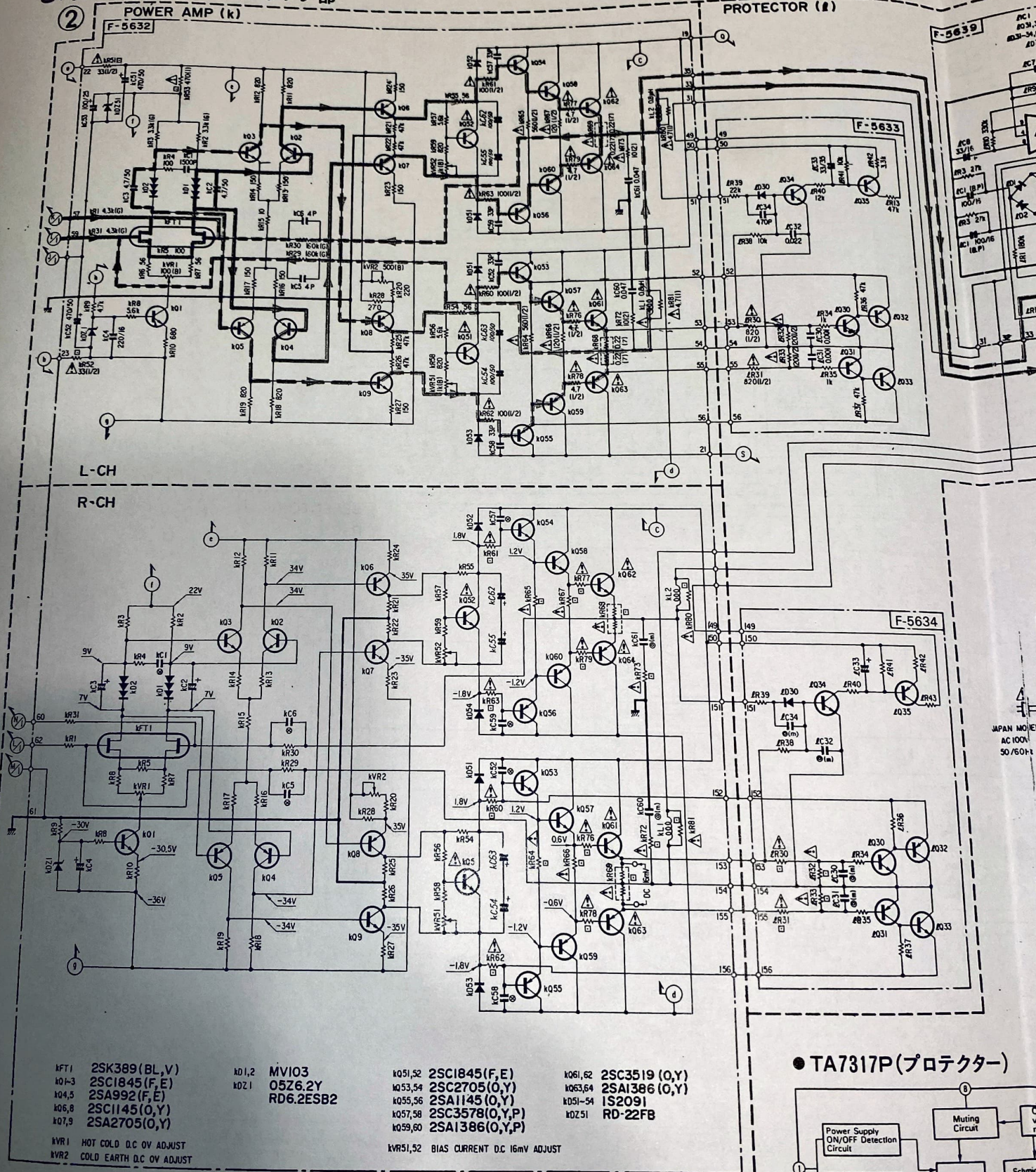
7-4. F-5629 テープ端子基板



7-6. F-5633 L-CH 電流リミッター基板



8. 回路図 8-1. パワーアンプ部



POWER AMP (k)
F-5632

PROTECTOR (P)
F-5633

F-5639

L-CH

R-CH

F-5634

JAPAN MODEL
AC 100V
50/60Hz

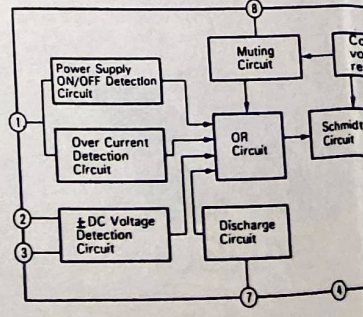
- KFT1 2SK389(BL,V)
- K01-3 2SC1845(F,E)
- K04,5 2SA992(F,E)
- K06,8 2SC1145(O,Y)
- K07,9 2SA2705(O,Y)
- KVR1 HOT COLD D.C. 0V ADJUST
- KVR2 COLD EARTH D.C. 0V ADJUST

- KD1,2 MVI03
- KD2,1 05Z6.2Y
- RD6.2ESB2

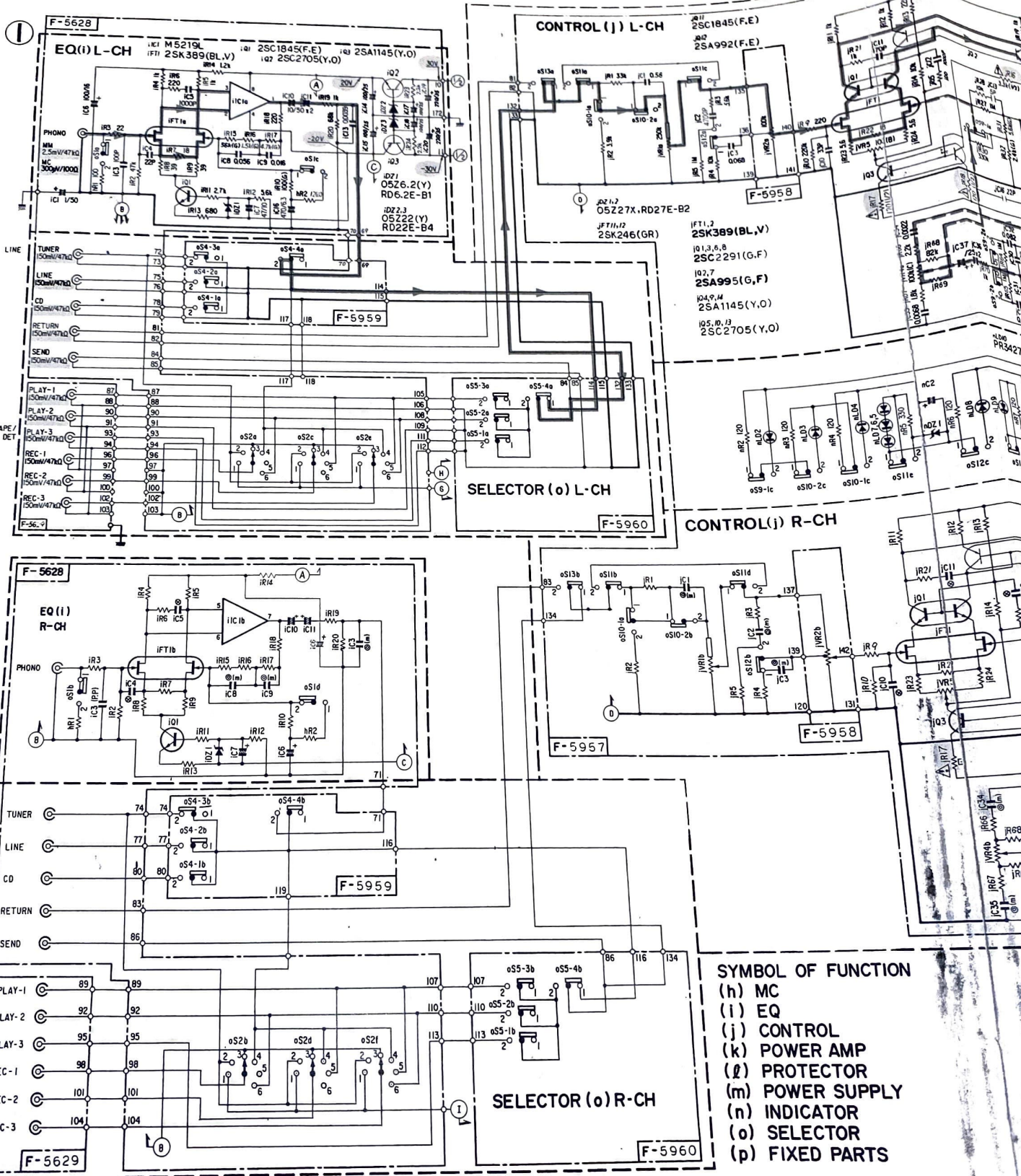
- K051,52 2SC1845(F,E)
- K053,54 2SC2705(O,Y)
- K055,56 2SA1145(O,Y)
- K057,58 2SC3578(O,Y,P)
- K059,60 2SA1386(O,Y,P)
- KVR51,52 BIAS CURRENT D.C. 16mV ADJUST

- K061,62 2SC3519(O,Y)
- K063,64 2SA1386(O,Y)
- K051-54 IS2091
- KD251 RD-22FB

● TA7317P(プロテクター)



8-2. プリアンプ部



— Signal Line (HOT Amp.)

— Signal Line (COLD Amp.)

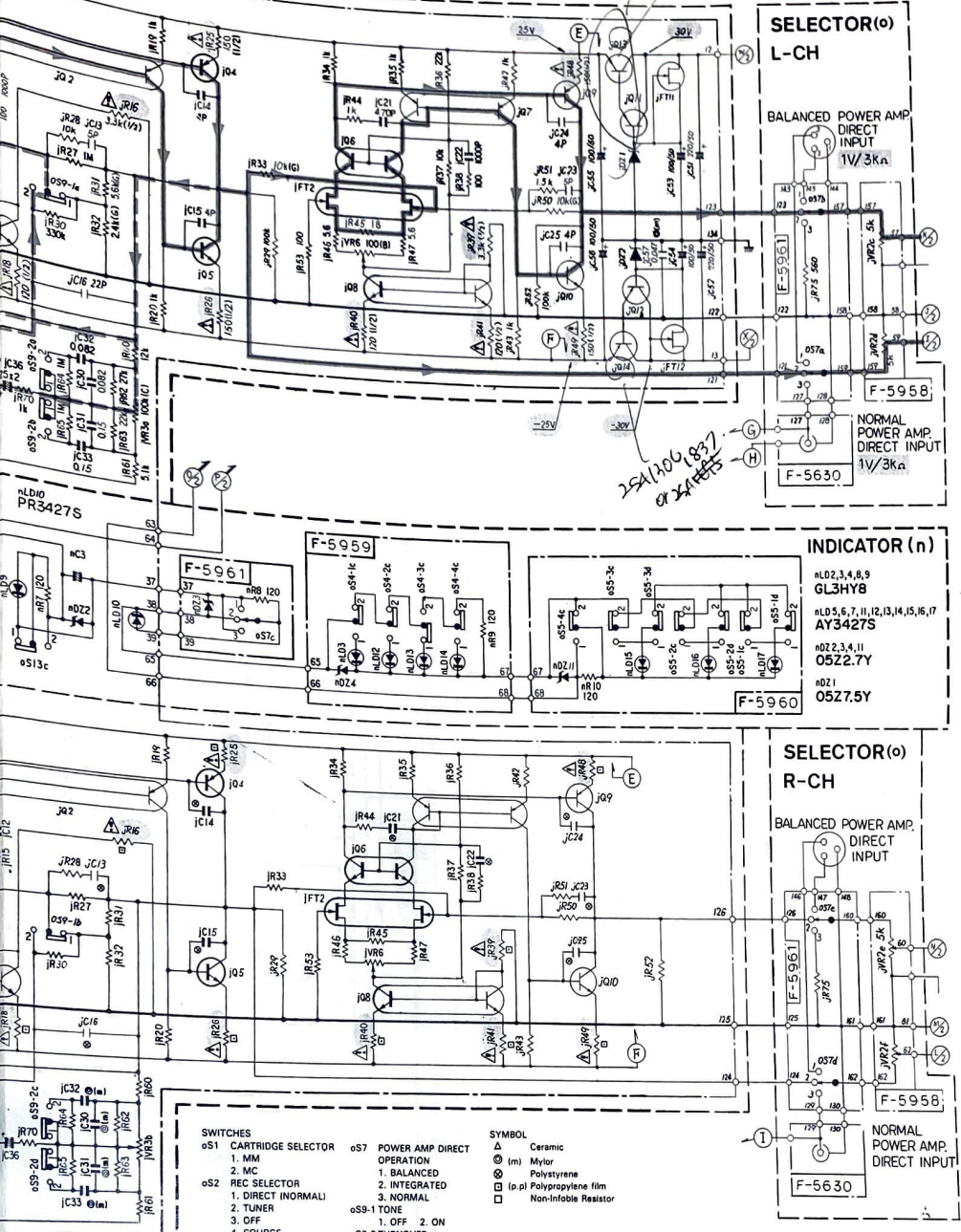
●注意

△印がついている部品は、安全性を維持するために、重要な部品です。これらの部品を交換する際には、必ず指定された部品を使用してください。

※改良のため、予告なく意匠、仕様の一部を変更することがあります。

25C2198 or 25C4197

25A1106 or 25A1107



- 25A992
- 25A1049
- 25A1145
- 25C1815
- 25C1845
- 25C2705

- 25A1386
- 25C3519

- 25A1115
- 25C2459
- 25C2603

- 25K163
- M5219L

- 25K389

- MV12
- MV103

- TA7317P

- UB-152LFF

- FMG-225

- 1S1588
- 1S2091
- 1S2473D
- 10E2
- 11E2

- FMG-22R

- 05Z2 7
- 05Z6 2
- 05Z7 5
- 05Z20
- 05Z24
- 05Z33
- RD6 2E
- RD22F

- SWITCHES**
- o51 CARTRIDGE SELECTOR
 - MM
 - MC
 - o52 REC SELECTOR
 - DIRECT (NORMAL)
 - TUNER
 - OFF
 - SOURCE
 - 1-2, 3
 - 2-1, 3
 - o54 LINE SELECTOR
 - CD
 - LINE
 - TUNER
 - PHONO
 - o55 TAPE SELECTOR
 - TAPE 3
 - TAPE 2
 - TAPE 1
 - TAPELINE
 - o57 POWER AMP DIRECT OPERATION
 - BALANCED
 - INTEGRATED
 - NORMAL
 - o59-1 TONE
 - OFF
 - 2 ON
 - o59-2 TURNOVER
 - 75Hz
 - 150Hz
 - o510-1 MUTING
 - OFF
 - 2 ON
 - o510-2 SUBSONIC
 - OFF
 - 2 ON
 - o511 SOURCE DIRECT
 - OFF
 - 2 ON
 - o512 LOUDNESS
 - OFF
 - 2 ON
 - o513 PROCESSOR
 - OFF
 - 2 ON

- SYMBOL**
- △ Ceramic
 - ⊖ Mylor
 - ⊙ Polystyrene
 - Polypropylene film
 - Non-Inductive Resistor

- RESISTORS**
- Are in ohms, 1/4 Watts, ±5% Tolerance
Unless Otherwise Noted: k: kΩ, M: MΩ

- TOLERANCE**
- G ±2%

- CAPACITORS**
- Are in μF, Unless Otherwise Noted P: pF

- ELECTROLYTIC CAPACITORS**
- Capacitance (μF/Volt (V))



SANSUI ELECTRIC CO., LTD.
SANSUI ELECTRONICS CORPORATION
SANSUI ELECTRONICS G.M.B.H.:

14-1, Izumi 2-chome, Suginami-ku, Tokyo 168 Japan
PHONE: (03) 324-8891 / TELEX: 232-2076 (International Division)
1250 Valley Brook Ave. Lyndhurst, N.J. 07071 U.S.A.
17150 South Margay Ave. Carson, California 90746 U.S.A.
3036 Koapaka Street, Honolulu, Hawaii 96819 U.S.A.
Paul Ehrlich Strasse 8, 6074 Rödermark 2, West Germany

山水電気株式会社 HE国内営業部 サービス推進部 東京都三鷹市下連雀8-9-16(〒181) 電話0422-46-8131

(SM2-52)

Printed in Japan (1987. 12. M) <ストック番号 36537200>