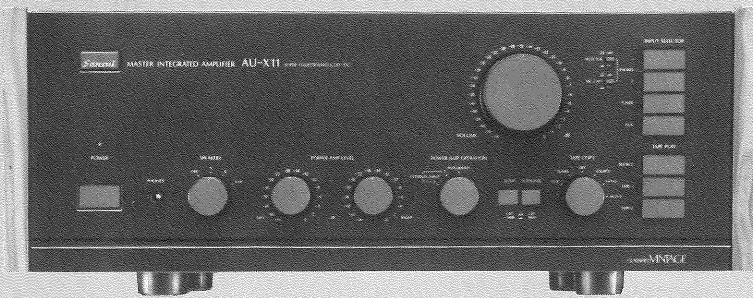


SERVICE MANUAL

MASTER INTERATED AMPLIFIER

SANSUI AU-X11



Sansui

SANSUI ELECTRIC CO., LTD.

● 規格

プリアンプ部

入力感度/入力インピーダンス(1,000Hz)	
PHONO-1,2(MC).....	85 μ V/30 Ω (HI)
.....	270 μ V/100 Ω (LO)
PHONO-1,2(MM).....	2.5mV/47k Ω
TUNER, AUX.....	200mV/33k Ω
TAPE PLAY-1,2.....	200mV/33k Ω

最大許容入力(1,000Hz, 全高調波歪率0.01%)

PHONO-1,2(MC).....	40mV
PHONO-1,2(MM).....	330mV

出力電圧/出力インピーダンス(1,000Hz)

TAPE REC-1,2.....	200mV/600 Ω 以下
PREAMP OUT-1,2.....	1V/600 Ω 以下
(最大出力電圧: 10V, 全高調波歪率0.05%)	

全高調波歪率(20Hz~20kHz)

PHONO-1,2(MC/MM)	
REC OUT 20V出力時.....	0.005%以下

周波数特性

PHONO-1,2(MC)	
(RIAA偏差).....	20~20k Hz \pm 0.3dB
PHONO-1,2(MM)	
(RIAA偏差).....	20~20k Hz \pm 0.2dB
TUNER, AUX.....	DC~300k Hz \pm 3dB
TAPE PLAY-1,2.....	DC~300k Hz \pm 3dB

SN比(Aネットワーク, ショートサーキット)

PHONO-1,2(MC).....	77dB以上
PHONO-1,2(MM).....	91dB以上
TUNER, AUX.....	110dB以上
TAPE PLAY-1,2.....	110dB以上

チャンネルセパレーション(1,000Hz)

PHONO-1,2(MC).....	50dB以上
PHONO-1,2(MM).....	70dB以上
TUNER, AUX.....	90dB以上
TAPE PLAY-1,2.....	90dB以上

フィルター

SUBSONIC.....	16Hz(-3dB)6dB/oct
---------------	-------------------

パワーアンプ部

実効出力(1,000Hz, 両チャンネル同時動作)

8 Ω (全高調波歪率0.003%).....	160W + 160W
4 Ω (全高調波歪率0.005%).....	220W + 220W

帯域実効出力(5Hz~20kHz, 両チャンネル同時動作)

8 Ω (全高調波歪率0.004%).....	160W + 160W
4 Ω (全高調波歪率0.006%).....	220W + 220W

全高調波歪率(5Hz~20kHz)

8 Ω (実効出力時).....	0.004%以下
4 Ω (実効出力時).....	0.006%以下

混交調歪率(60Hz:7,000Hz=4:1, SMPTE法)

8 Ω (実効出力時).....	0.004%以下
4 Ω (実効出力時).....	0.006%以下

出力帯域幅(1HF, 全高調波歪率0.02%)

両チャンネル同時動作.....	5Hz~100k Hz(8 Ω)
-----------------	--------------------------

ダンピングファクター(新1HF)

10Hz~20kHz.....	100(8 Ω)
-----------------	------------------

周波数特性(1W出力時).....

DC~300k Hz \pm 3dB	
----------------------	--

入力感度/入力インピーダンス(1,000Hz)

.....	1V/25k Ω
-------	-----------------

残留雑音

POWER AMP.....	0.2mV(8 Ω)
----------------	--------------------

PREAMP+POWER AMP.....	0.4mV(8 Ω)
-----------------------	--------------------

エンベロープひずみ.....

.....	0.001%以下(8 Ω)
-------	-----------------------

TIMひずみ(100kHz, Sawtooth法).....

.....	0.001%以下(8 Ω , LPF)
-------	----------------------------

スルーレイト.....

.....	\pm 230V/ μ sec(8 Ω)
-------	------------------------------------

インサイドスルーレイト.....

.....	\pm 260V/ μ sec(8 Ω)
-------	------------------------------------

ライズタイム.....

.....	0.5 μ sec
-------	---------------

負荷インピーダンス.....

.....	4~8 Ω
-------	--------------

定格電圧.....

.....	100V
-------	------

定格周波数.....

.....	50Hz/60Hz
-------	-----------

定格消費電力.....

.....	400W(電気用品取締法)
-------	---------------

寸法.....

.....	幅515mm×高さ197mm
-------	----------------

重量 本体のみ.....

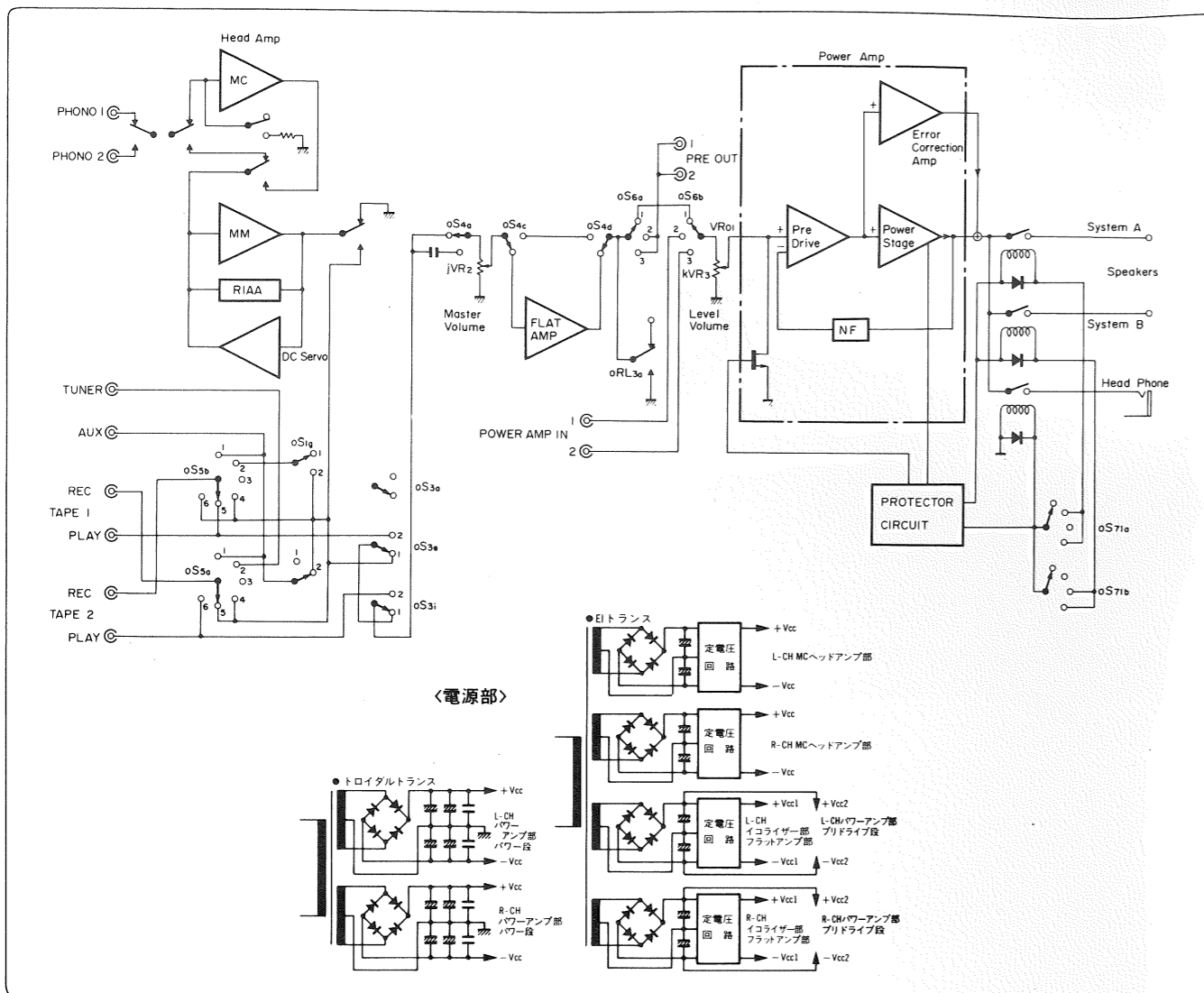
.....	28kg
-------	------

梱包を含む.....

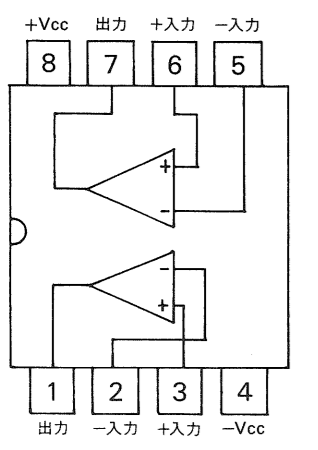
.....	30.4kg
-------	--------

*改良のため、予告なく意匠、仕様の一部を変更することがあります。

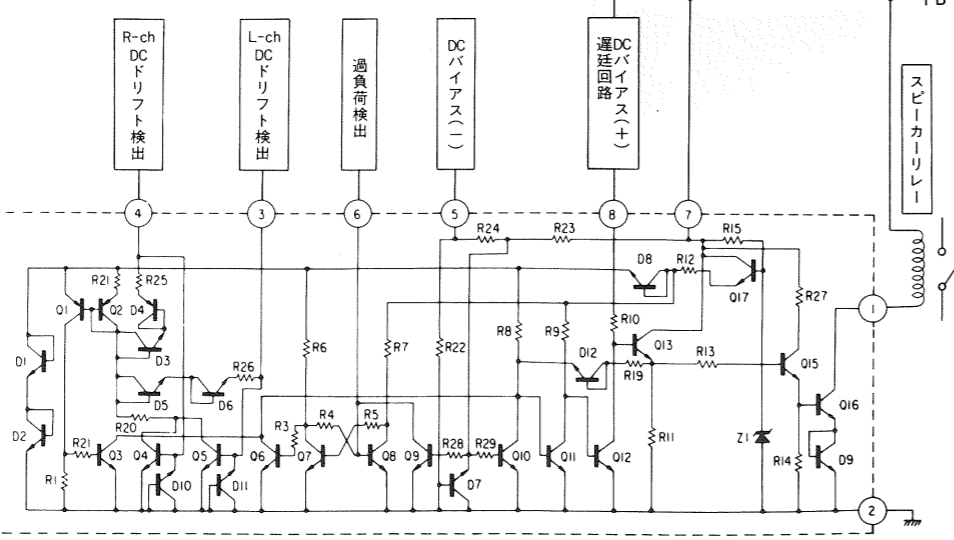
1. ブロックダイアグラム



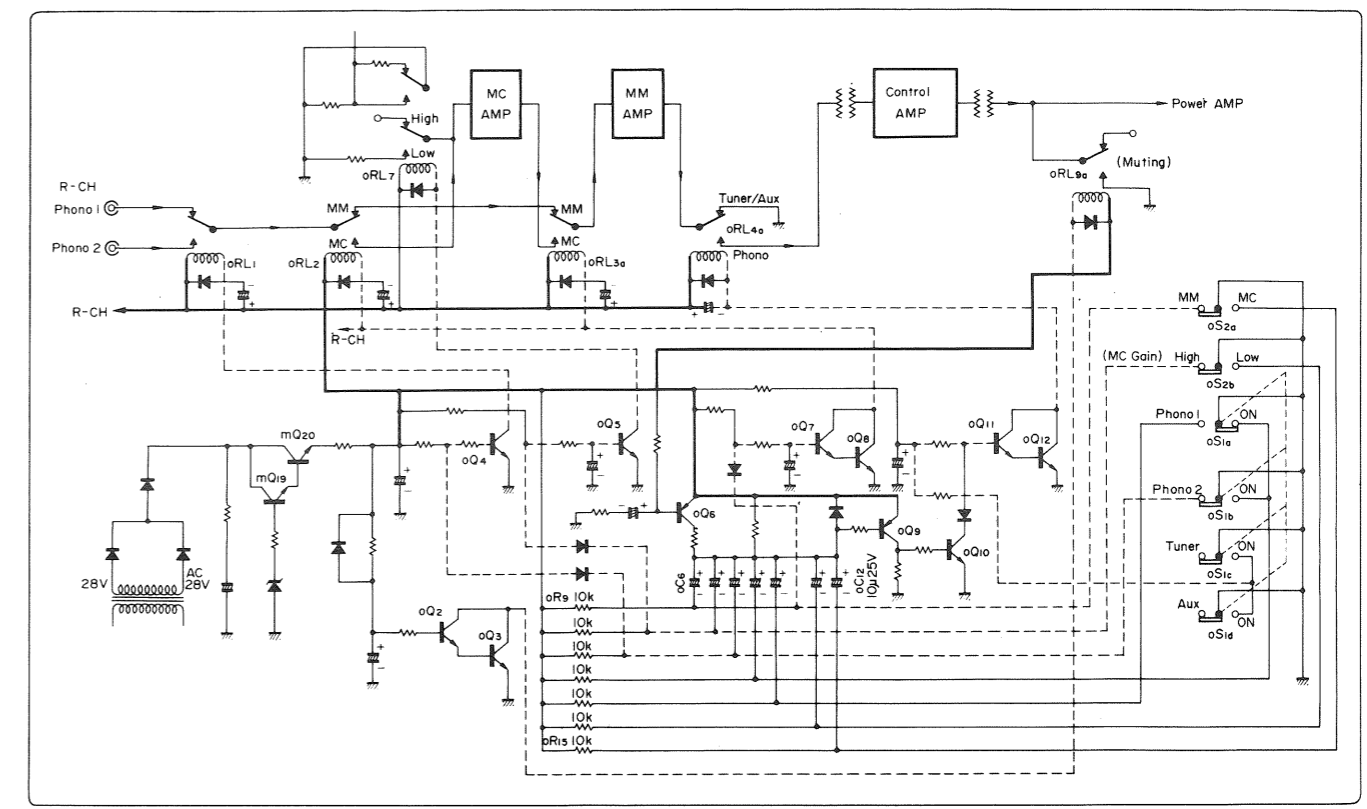
● TC802CP内部等価回路



● HA-12002の内部等価回路



2. リレー切換回路の動作(電源とプロテクターのリレー回路は除く)



2-1. 機能

- 1) Phono 1/2の切換, MM/MCの切換, MCゲイン High/Lowの切換, Tuner/Phonoの切換等をリレーで行っている。これはISOLATION (絶縁性=左右チャンネル間のクロストーク等) を高めるためと、切換ノイズの減少やパネル前面でリモートコントロールできる等のためです。
- 2) 電源投入時 Power Amp入力をアースにショートし、Power Amp段の動作をPre部の動作より遅らせることにより、ポップノイズの防止を行っている。
- 3) Phono 1/2, MM/MC等の切換時クリックノイズの防止のため、Tuner/Phono切換回路の動作に時定数を持たせている。

2-2. 動作

- Phono 1でMCからMMに切換えた場合の動作例
- 1) MM/MC SWをMMにすると、oS2aスイッチのMM側がアースされoQ7, oQ8がOFFになり、MM/MC切換リレーoRL2, oRL3がOFFになって入力MMに切り換わる。
 - 2) この時、oS2aのMM側がアースされることにより、oC6もアースに短絡され充電電流が流れる。このためoQ9, oQ10がONになりoQ11, oQ12がOFFになる。そしてoRL4aがOFFになりTuner, Auxにリレーが切り換わり、MM Ampが切り離される。(出力がアースされる) すなわちMM/MCの切り換え時、MM Ampを次段のコントロールアンプから数秒間切り離し、クリックノイズを防止している。以上の動作は、High/Low, Phono 1/2 切り換え時も同様である。
 - 3) oR9~oR15, oC6~oC12の動きは上記のMMに切り換えた例であれば、まずoC6~oC9はoS2a, oS2b, oS1b, oS1aスイッチにより、

一側がアースされ充電されている。残りのoC10~oC12はoR13~oR15を通し側に+側と同電位が加わり、放電状態になっている。このためoC10~oC12のどれかに接続されたスイッチが切り換わりアースされた場合、充電電流が流れ1), 2)と同じ動作が行われる。

● AU-X11の主な特徴

- 1) MCヘッドアンプ部

MCカートリッジに幅広く対応するために、入力インピーダンスおよびゲイン切換スイッチを新採用した。

Lowポジション 270 μ V100 Ω (内部インピーダンスが3 Ω 以上のカートリッジに適合)

Highポジション 85 μ V30 Ω (内部インピーダンスが3 Ω 以下のカートリッジに適合)
- 2) イコライザー部

DD/DCイコライザーに新型のICを使用したDCサーボ回路を組み合わせ、カップリングコンデンサを廃除した。
- 3) メイン部

DD/DC & スーパーFF+新保護回路を採用した回路構成になっている。スーパーFF回路はエラーコレクションアンプのサミングポイントを、スピーカー端子に持ってゆき内部配線を含めたひずみ対策を行っている。またパワーアンプ用新保護回路としてAU-X1と異なり、メイン部の入力と出力をカットする入出力ダブルカット保護回路となっている。

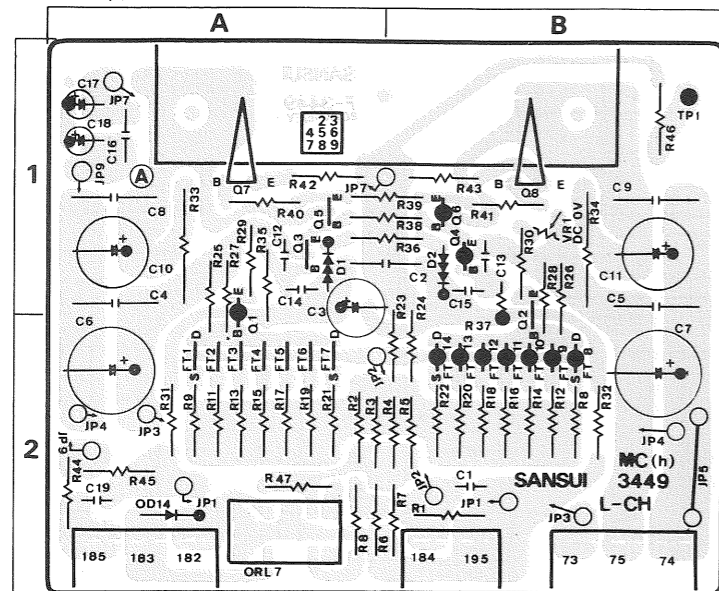
注: スーパーFF回路の動作については、AU-D607F/AU-D707Fのサービスマニュアルを参照してください。

3. プリント基板の部品配置図と部品表

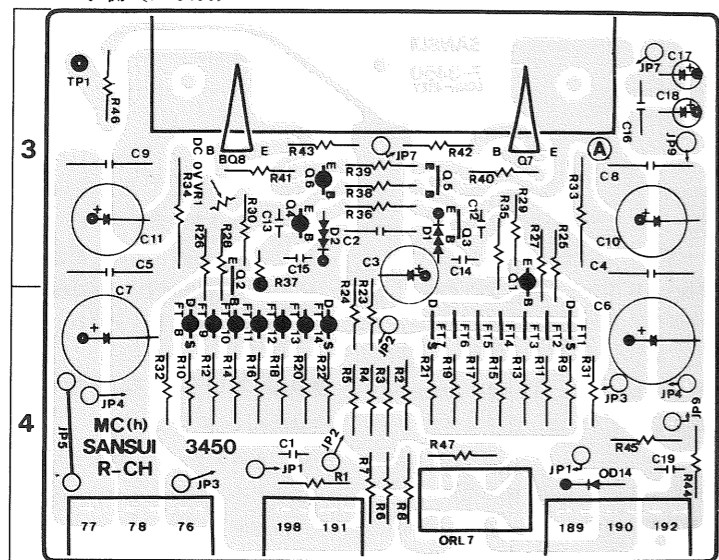
3-1. F-3449 MCヘッドアンプ基板L-CH(ストック番号00630800)

3-2. F-3450 MCヘッドアンプ基板R-CH(ストック番号00630900)

シルク側<F-3449>



シルク側<F-3450>



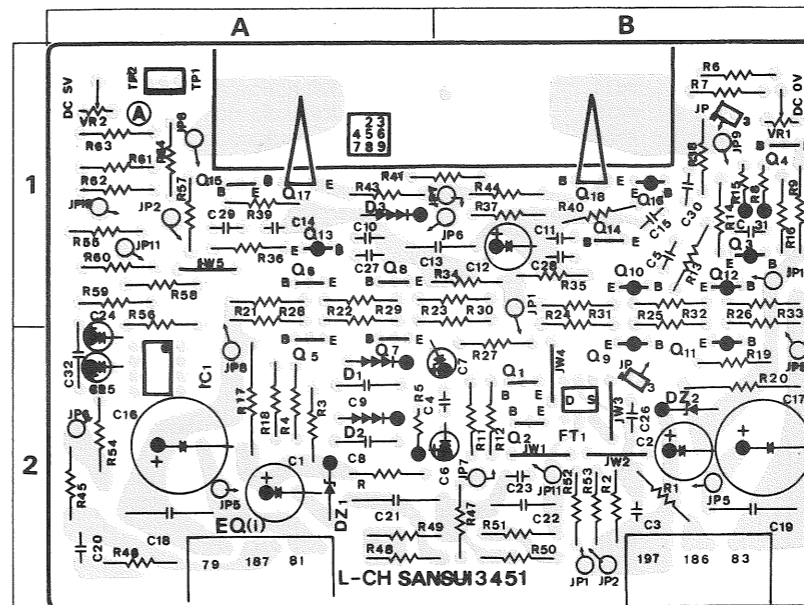
*この部品表には記載されていない抵抗・コンデンサがあります。それらについてはすでに発行されたサービスマニュアルに添付されている標準C.R.パーツリストを参照してください。

Parts No.	Stock No.	Description	Parts No.	Stock No.	Description
●Transistor					
hQ1	03010900, 1	2SA992-F, E	hR33	00186700	15Ω 2W N.I.R.
hQ2	03067400, 1	2SC1845-F, E	hR34	00186700	15Ω 2W N.I.R.
hQ3	03067400, 1	2SC1845-F	hC2	00411500	0.033μF 400V M.C.
hQ4	03010900, 1	2SA992-F, E	hC4	00412000	0.22μF 250V M.C.
hQ5	03067400, 1	2SC1845-F, E	hC5	00412000	0.22μF 250V M.C.
hQ6	03010900, 1	2SA992-F, E	hC8	00412000	0.22μF 250V M.C.
hQ7	03066600, 1	2SC2238LB-O, Y	hC9	00412000	0.22μF 250V M.C.
hQ8	03010200, 1	2SA968LB-O, Y	hC16	46055900	0.47μF 125V M.C.
●FET					
hFT1	07107804 ~ 7	2SK170-V1 ~ V4	hVR1	10335900	220Ω B Center DC 0V Adjust
hFT8	07107704 ~ 7	2SJ74-V1 ~ V4	●Diode		
●Diode					
hD1	03401700	MV-103	oD14	03117700	10E-2
hD2	03401700	MV-103	oRL7	11506200	Relay

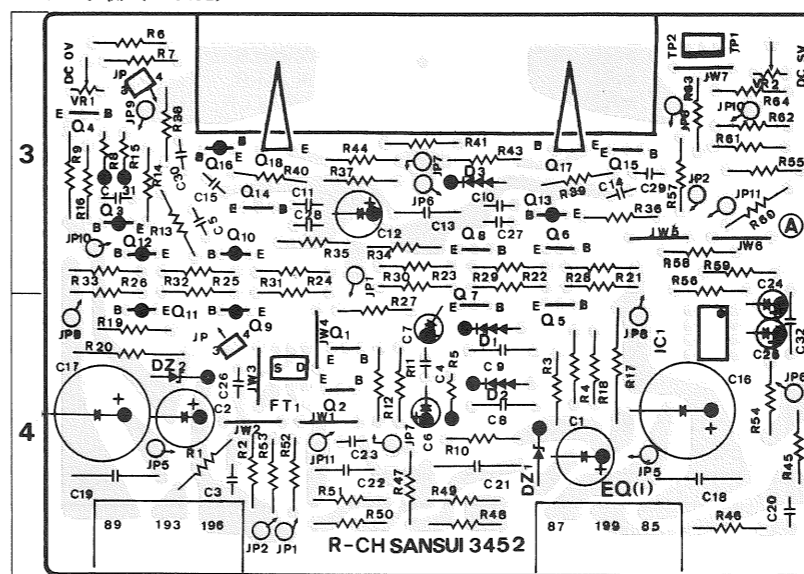
3-3. F-3451 イコライザー基板L-CH(ストック番号00631000)

3-4. F-3452 イコライザー基板R-CH(ストック番号00631100)

シルク側<F-3451>



シルク側<F-3452>



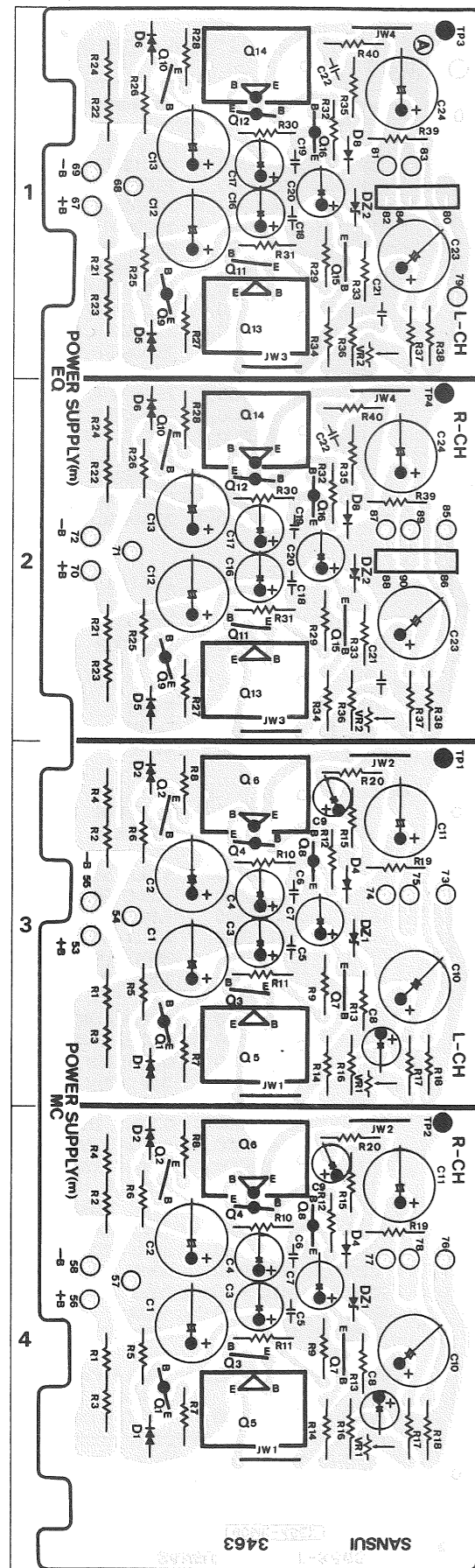
Parts No.	Stock No.	Description
●Transistor		
iQ1	03067400, 1	2SC1845-F, E
iQ2	03067400, 1	2SC1845-F, E
iQ3	03010900, 1	2SA992-F, E
iQ4	03066800, 1	2SC2071-B, V
iQ5	03067400, 1	2SC1845-F, E
iQ6	03067400, 1	2SC1845-F, E
iQ7	03067400, 1	2SC1845-F, E
iQ8	03067400, 1	2SC1845-F, E
iQ9	03010900, 1	2SA992-F, E
iQ10	03010900, 1	2SA992-F, E
iQ11	03010900, 1	2SA992-F, E
iQ12	03010900, 1	2SA992-F, E
iQ13	03010300, 1	2SA939-B, V
iQ14	03066800, 1	2SC2071-B, V
iQ15	03067400, 1	2SC1845-F, E
iQ16	03010900, 1	2SA992-F, E
iQ17	03066600, 1	2SC2238LB-O, Y
iQ18	03010200, 1	2SA968LB-O, Y
●IFT		
iFT1	03703500	2SK146
●IC		
iIC1	46057300	TL082CP
●Diode		
iD1	03104800	SV-03
iD2	03104800	SV-03
iD3	03104800	SV-03
●Zener Diode		
iDZ1	03164500	RD18E-B
iDZ2	03164500	RD18E-B
iR17	00186300	1.2kΩ 2W N.I.R.
iR20	00186300	1.2kΩ 2W N.I.R.
iR48	00222900	6.8kΩ 1/2W M.R.
iR49	00216500	20kΩ 1/2W M.R.
iR50	00219800	390Ω 1/2W M.R.
iR51	00215900	1.8kΩ 1/2W M.R.
iC8	00411500	0.033μF 400V M.C.
iC9	00411500	0.033μF 400V M.C.
iC10	46072100	3pF 125V P.C.
iC11	46072100	3pF 125V P.C.
iC13	00411600	0.047μF 400V M.C.
iC18	00412000	0.22μF 250V M.C.
iC19	00412000	0.22μF 250V M.C.
iC21	00415300	0.12μF 100V M.C.
iC22	00413900	0.033μF 100V M.C.
iC26	46073600	22pF 125V P.C.
iC27	46072100	3pF 125V P.C.
iC28	46072100	3pF 125V P.C.
iC29	46073500	20pF 125V
iC30	46073500	20pF 125V
iC31	46072800	1000pF 125V P.C.
iC32	00411400	0.022μF 400V M.C.
iVR1	10335700	100Ω B Center DC 0V Adjust
iVR2	10336700	4.7kΩ B DC Servo Adjust

●略語

C.R. : カーボン抵抗	E.L. : 低漏れ電流電解コンデンサ
S.R. : ソリッド抵抗	E.B. : 無極性電解コンデンサ
Ce.R. : セメント抵抗	E.B.L. : 無極性低漏れ電流電解コンデンサ
M.R. : 金属皮膜抵抗	Ta.C. : タンタル・コンデンサ
F.R. : ヒューズ抵抗	F.C. : フィルム・コンデンサ
N.I.R. : 不燃性抵抗	M.P. : メタライズトーパー・コンデンサ
C.C. : セラミック・コンデンサ	P.C. : スチロール・コンデンサ
C.T. : 温度保償用セラミック・コンデンサ	G.C. : ギミック・コンデンサ
E.C. : 電解コンデンサ	

3-5. F-3463 定電圧電源基板 (ストック番号 00632100)

シルク側

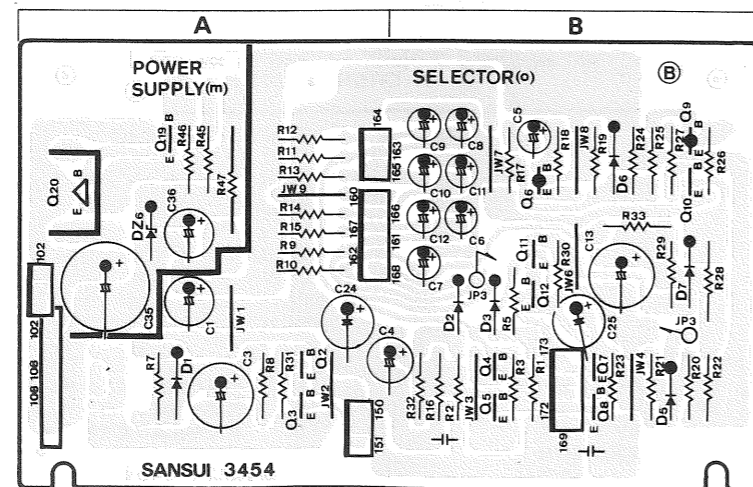


部品表

Parts No.	Stock No.	Description
●Transistor		
mQ1	03010900, 1	2SA992-F, E
mQ2	03067400, 1	2SC1845-F, E
mQ3	03067400, 1	2SC1845-F, E
mQ4	03010900, 1	2SA992-F, E
mQ5	03086101, 2	2SD357-D, E
mQ6	03034401, 2	2SB527-D, E
mQ7	03067400, 1	2SC1845-F, E
mQ8	03010900, 1	2SA992-F, E
mQ9	03010900, 1	2SA992-F, E
mQ10	03067400, 1	2SC1845-F, E
mQ11	03067400, 1	2SC1845-F, E
mQ12	03010900, 1	2SA992-F, E
mQ13	03086101, 2	2SD357-D, E
mQ14	03034401, 2	2SB527-D, E
mQ15	03067400, 1	2SC1845-F, E
mQ16	03010900, 1	2SA992-F, E
●Diode		
mD1	03401500	MV-12
mD2	03401500	MV-12
mD4	03111600	1S2473D
mD5	03401500	MV-12
mD6	03401500	MV-12
mD8	03111600	1S2473D
●Zener Diode		
mDZ1	03163900	RD6.2E-B
mDZ2	03165100	RD24E-B
mR1	00185500	10Ω 2W N.I.R.
mR2	00185500	10Ω 2W N.I.R.
mR21	00185600	100Ω 2W N.I.R.
mR22	00185600	100Ω 2W N.I.R.
mC21	00412000	0.22μF 250V M.P.
mC22	00412000	0.22μF 250V M.P.
mVR1	10336500	2.2kΩ B DC Voltage Adjust
mVR2	10336700	4.7kΩ B DC Voltage Adjust

3-6. F-3454 ミューティング基板 (ストック番号 00631500)

シルク側



3-7. F-3455 コントロール基板 (ストック番号 00631200)

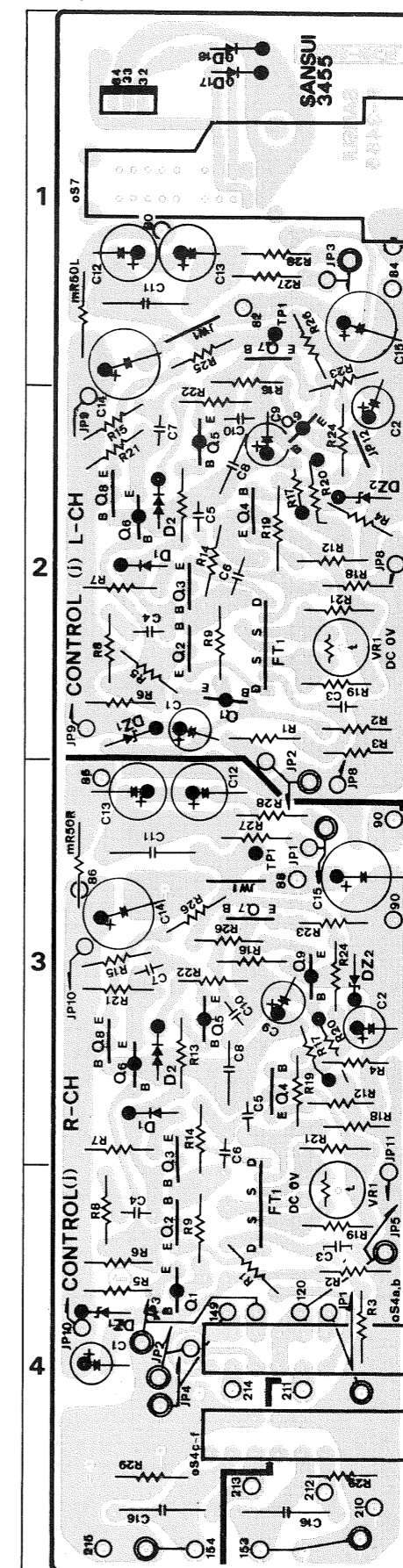
部品表

Parts No.	Stock No.	Description
●Transistor		
jQ1	03010900, 1	2SA992-F, E
jQ2	03067400, 1	2SC1815-E, F
jQ3	03067400, 1	2SC1845-E, F
jQ4	03067400, 1	2SC1845-E, F
jQ5	03010900, 1	2SA992-F, E
jQ6	03010300, 1	2SA939-B, V
jQ7	03066800, 1	2SC2071-B, V
jQ8	03066800, 1	2SC2071-B, V
jQ9	03010300, 1	2SA939-B, V
●FET		
jFT1	07110000, 1	μPA68H-L, M
●Diode		
jD1	03111600	1S2473D
jD2	03401500	MV-12
●Zener Diode		
jDZ1	03163900	RD6.2E-B
jDZ2	03163900	RD6.2E-B
jC3	46073900	30pF 125V P.C.
jC5	46072000	2pF 125V P.C.
jC7	46072800	1000pF 125V P.C.
jC8	00411900	0.15μF 250V M.C.
jC10	46072200	4pF 125V P.C.
jC11	00412000	0.22μF 250V M.C.
jC16	00412000	0.22μF 250V M.C.
jVR1	10341500	100Ω (B) Center DC 0V Adjust
●Diode		
oD17	03117700	10E-2
oD18	03117700	10E-2
oS4	11318100	Jump & Subsonic Switch
oS7	11906400	Speakers Switch

部品表 <F-3454>

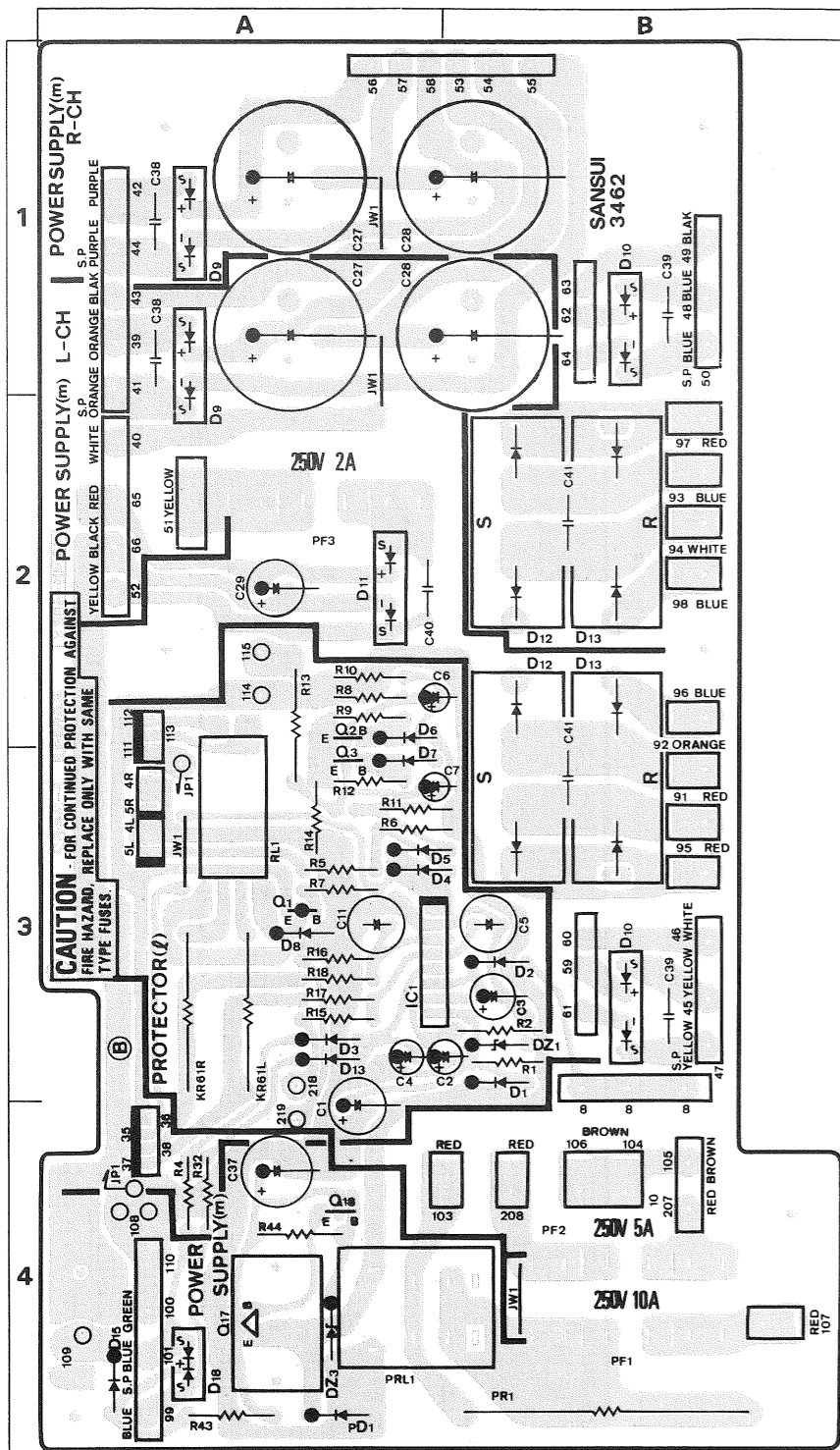
Parts No.	Stock No.	Description
●Transistor		
mQ19	03067400, 1	2SC1845-F, E
mQ20	03086101, 2	2SD357-D, E
●Zener Diode		
mDZ4	03165100	RD24E-B
mR47	00190600	4.7Ω 2W N.I.R.
●Transistor		
oQ2	07194800, 1	2SC1815-Y, GR
oQ3	07194800, 1	2SC1815-Y, GR
oQ4	07194800, 1	2SC1815-Y, GR
oQ5	07194800, 1	2SC1815-Y, GR
oQ6	07194700, 1	2SA1015-Y, GR
oQ7	07194800, 1	2SC1815-Y, GR
oQ8	07194800, 1	2SC1815-Y, GR
oQ9	07194700, 1	2SA1015-Y, GR
oQ10	07194800, 1	2SC1815-Y, GR
oQ11	07194800, 1	2SC1815-Y, GR
oQ12	07194800, 1	2SC1815-Y, GR
●Diode		
oD1	03111600	1S2473D
oD2	03111600	1S2473D
oD3	03111600	1S2473D
oD5	03111600	1S2473D
oD6	03111600	1S2473D
oD7	03111600	1S2473D
oR28	00183600	4.7Ω 1W N.I.R.

シルク側



3-8. F-3462電源およびプロテクター基板(ストック番号00632000)

シルク側

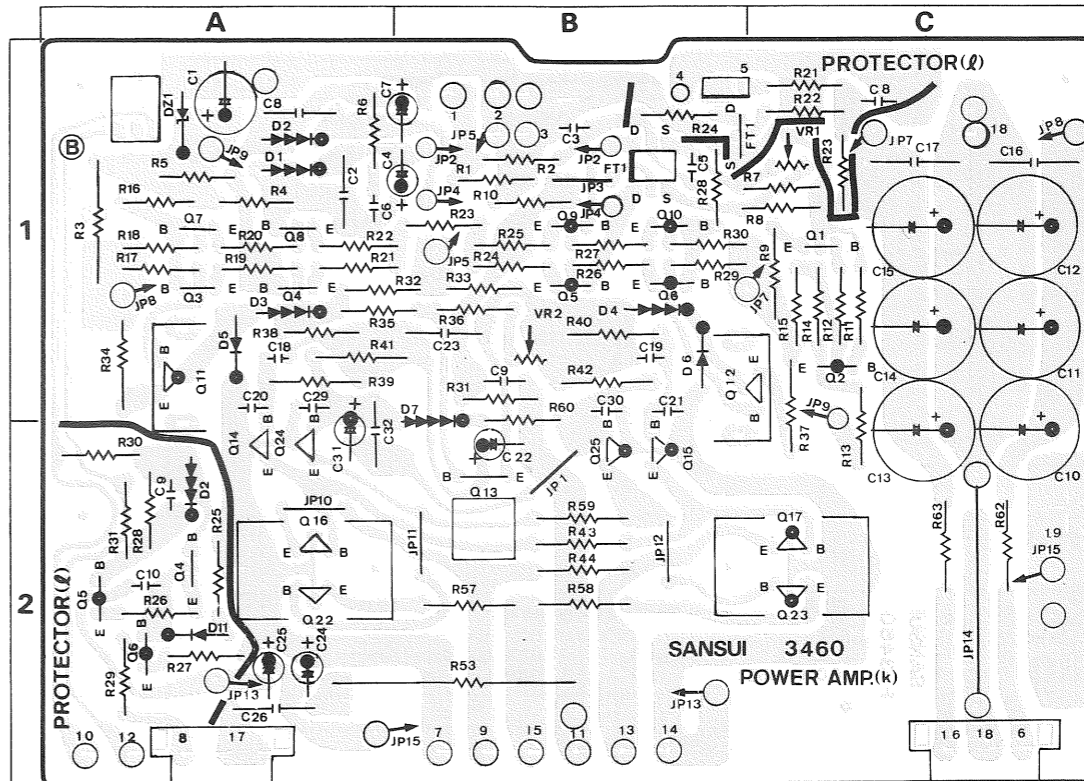


部品表

Parts No.	Stock No.	Description
kR61	00056900	220Ω 5W Ce.R.
●Transistor		
IQ1	03010900, 1	2SA992-F, E
IQ2	03059501, 2	2SC945-Q, P
IQ3	03059501, 2	2SC945-Q, P
●IC		
IIC1	03609000	HA12002
●Diode		
ID1	03111600	1S2473D
ID2	03111600	1S2473D
ID3	03117700	10E-2
ID4	03111600	1S2473D
ID5	03111600	1S2473D
ID6	03111600	1S2473D
ID7	03111600	1S2473D
ID8	03117700	10E-2
ID13	03117700	10E-2
●Zener Diode		
IDZ1	03163900	RD6.2E-B
IR13	00186900	1.5kΩ 2W N.I.R.
IC5	00303600	220μF 10V E.BL
IC11	00303600	220μF 10V E.BL
IRL1	11504300	Relay
●Transistor		
mQ17	03059501, 2	2SC945-Q, P
mQ18	03086101, 2	2SD357-D, E
●Diode		
mD9	07193300	UB-152LFF
mD10	07193300	UB-152LFF
mD11	07193300	UB-152LFF
mD12	07220900	UF-25S
mD13	07221000	UF-25R
mD15	03117700	10E-2
mD18	03106800	10DC1
●Zener Diode		
mDZ3	03165100	RD24E-B
mC27	00314100	4700μF 25V E.C.
mC28	00314100	4700μF 25V E.C.
mC39	07287400	0.01μF 630V F.C.
mC41	07287400	0.01μF 630V F.C.
●Diode		
pD1	03117700	10E-2
pR1	00091400	3.9Ω 20W Ce.R.
pF1	04313200	10A 250V AC Fuse
pF2	04312800	5A 250V AC Fuse
pF3	04312400	2A 250V AC Fuse
pRL1	11505400	Relay

3-9. F-3460ドライバー基板(ストック番号00631900)

シルク側



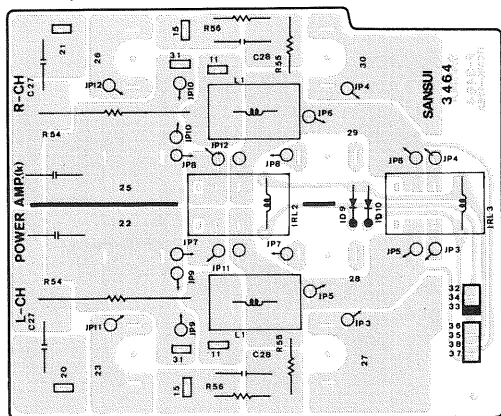
部品表

Parts No.	Stock No.	Description	Parts No.	Stock No.	Description
●Transistor			kR3	00187900	2.2kΩ 2W N.I.R.
kQ1	03067400, 1	2SC1845-F, E	kR4	00218900	3.3kΩ 1/2W M.R.
kQ2	03010900, 1	2SA992-F, E	kR5	00218900	3.3kΩ 1/2W M.R.
kQ3	03067400, 1	2SC1845-F, E	kR9	00183900	5.6kΩ 1W N.I.R.
kQ4	03067400, 1	2SC1845-F, E	kR53	00059400	10kΩ 7W Ce.R.
kQ5	03010900, 1	2SA992-F, E	kC2	00411600	0.047μF 400V P.C.
kQ6	03010900, 1	2SA992-F, E	kC5	46073600	22pF 125V P.C.
kQ7	03067400, 1	2SC1845-F, E	kC8	00411600	0.047μF 400V M.C.
kQ8	03067400, 1	2SC1845-F, E	kC9	46074000	33pF 125V P.C.
kQ9	03010900, 1	2SA992-F, E	kC20	46074400	47pF 125V P.C.
kQ10	03010900, 1	2SA992-F, E	kC21	46074400	47pF 125V P.C.
kQ11	03010300, 1	2SA939-B, V	kC23	00411600	0.047μF 400V M.C.
kQ12	03066800, 1	2SC2071-B, V	kC26	00411600	0.047μF 400V M.C.
kQ13	03067400, 1	2SC1845-F, E	kC29	46072800	1000pF 125V P.C.
kQ14	03066800, 1	2SC2071-B, V	kC30	46072800	1000pF 125V P.C.
kQ15	03010300, 1	2SA939-B, V	kC32	00411600	0.0047μF 400V M.C.
kQ16	03069300, 1	2SC2238-O, Y	kC33	00405400	0.0047μF 100V F.C.
kQ17	03012400, 1	2SA968-O, Y	kVR1	10335700	100Ω (B) Center DC 0V Adjust
kQ22	03069300, 1	2SC2238-O, Y	kVR2	10336300	1kΩ (B) Bias Current Adjust
kQ23	03012400, 1	2SA968-O, Y	●Transistor		
kQ24	03066800, 1	2SC2071-B, V	IQ4	03066800	2SC2071-B, V
kQ25	03010300, 1	2SA939-B, V	IQ5	03010300, 1	2SA939-B, V
●FET			IQ6	03010900, 1	2SA992-F, E
kFT1	03703101, 2	2SK129A-L, M	●FET		
●Diode			IFT1	03703402, 3	2SK163-L1, L2
kD1	03104800	SV-03	●Diode		
kD2	03104800	SV-03	ID11	03111600	1S2473D
kD3	03401700	MV-103	ID12	03401700	MV-103
kD4	03401700	MV-103	IC10		
kD5	03117700	10E-2	07270200	470pF 250V	
kD6	03117700	10E-2			
kD7	03402000	SV-04			
●Zener Diode					
kDZ1	03171900	RD27F-B			

注：以下のF-3464, F-3457, F-3453, F-3456の基板は、アッセンブリーでは供給いたしません。ただし、基板上の個々の部品については供給いたします。

3-10. F-3464スピーカーリレー基板

シルク側

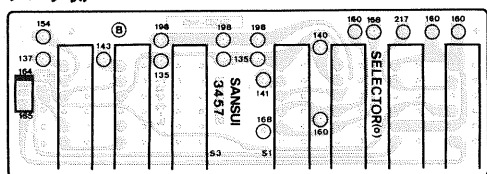


部品表

Parts No.	Stock No.	Description
kR54	00061800	3.9Ω 7W Ce.R.
kC27	00411600	0.047μF 400V M.C.
kC28	00412000	0.22μF 250V
kL1	07176100	Filter Coil
●Diode		
ID9	03117700	10E-2
ID10	03117700	10E-2
IRL2	11504100	Relay
IRL3	11504100	Relay

3-11. F-3457セレクタースイッチ基板

シルク側

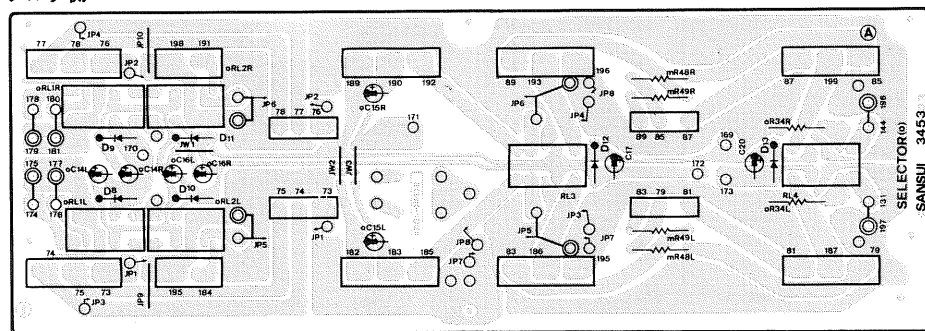


部品表

Parts No.	Stock No.	Description
αS1	11318300	Input Selector Switch
αS3	11318200	Tape Play Switch

3-12. F-3453 MC, MMマザー基板

シルク側

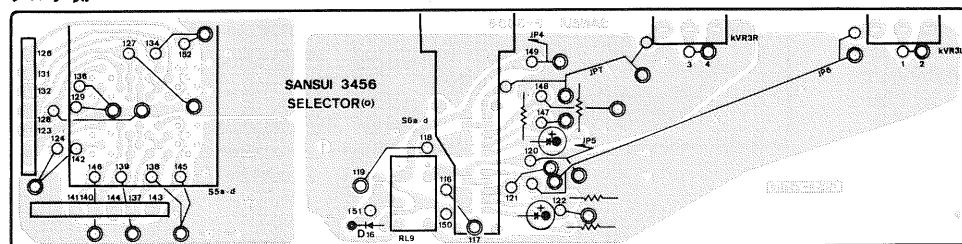


部品表

Parts No.	Stock No.	Description
●Diode		
oD8	03117700	10E-2
oD9	03117700	10E-2
oD10	03117700	10E-2
oD11	03117700	10E-2
oD12	03117700	10E-2
oD13	03117700	10E-2
oRL1	11506200	Relay
oRL2	11506200	Relay
oRL3	11506200	Relay
oRL4	11506200	Relay

3-13. F-3456テープコピースイッチ基板

シルク側

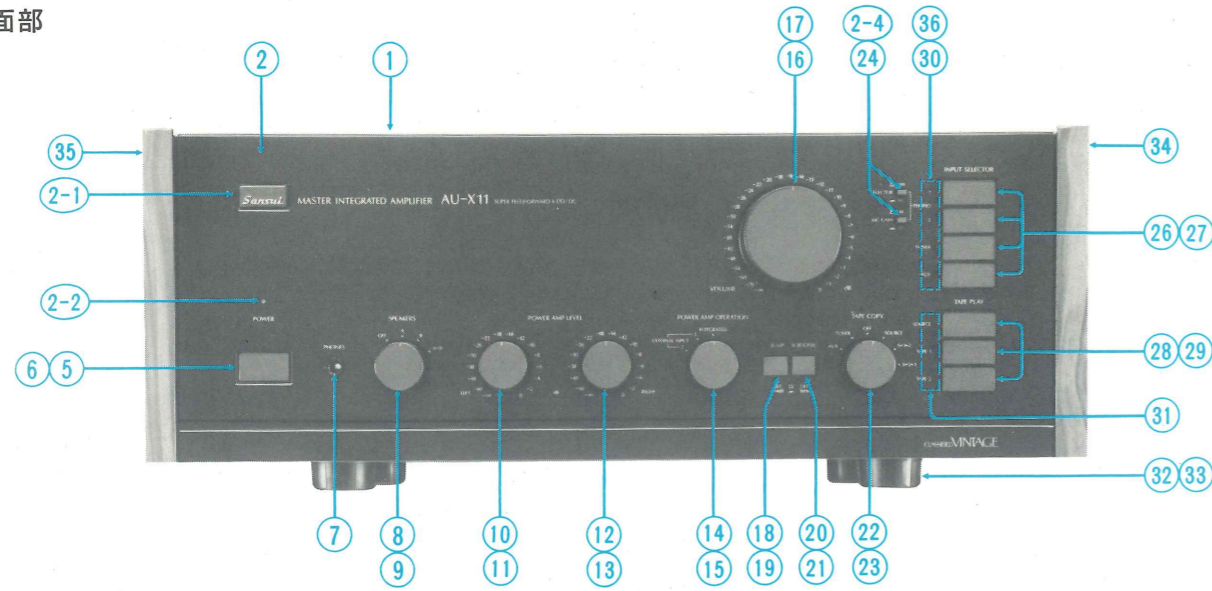


部品表

Parts No.	Stock No.	Description	Parts No.	Stock No.	Description
kVVR3	10003600	50kΩ A Level Volume	αS5	11044000	Tape Copy Selector
●Diode			αS6	46057400	Power Amp Operation Switch
oD16	03117700	10E-2	oRL9	11506200	Relay

4. 基板外部品表

4-1. 前面部



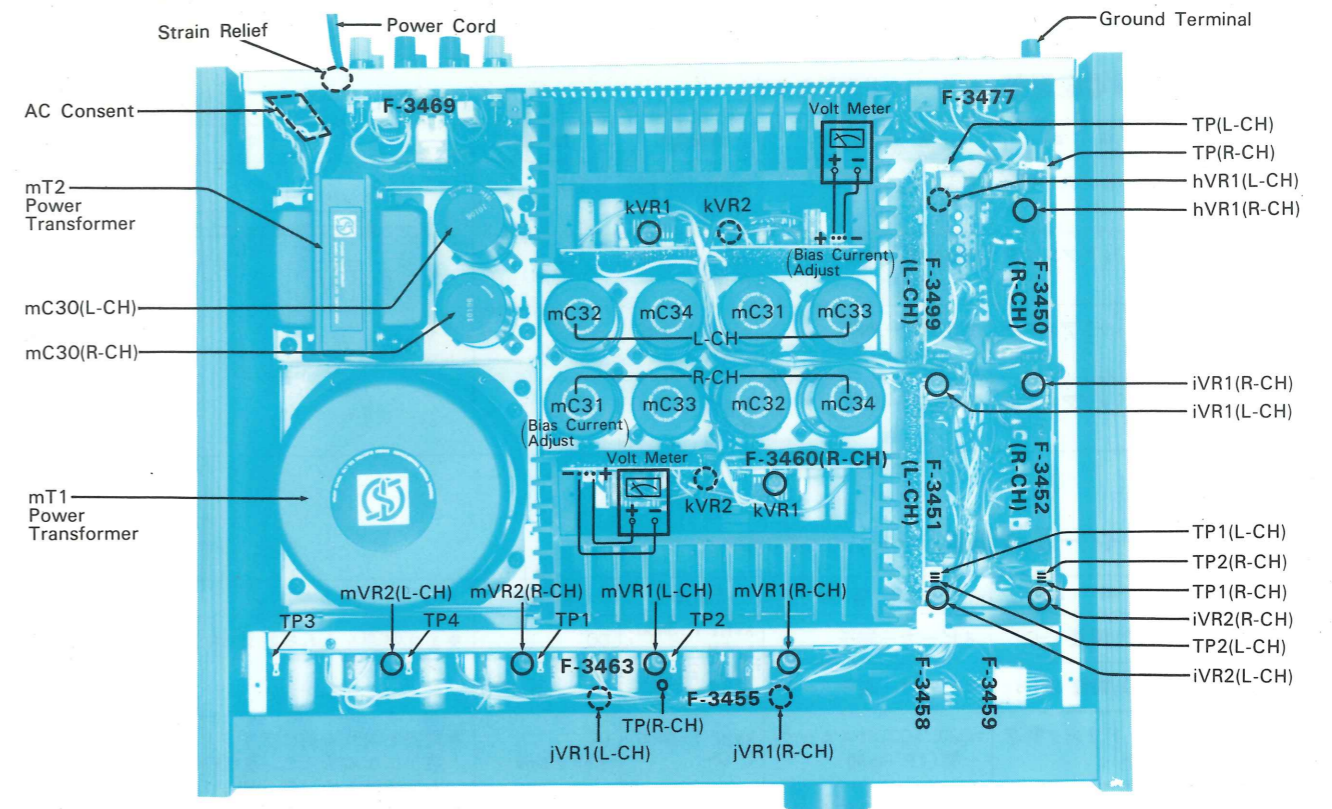
部品表<前面部>

Parts No.	Stock No.	Description
1	07739800	Bonnet
2	07741100	Front Panel Ass'y
2-1	53366000	Sansui Badge
2-2	03191700	LED
2-3	51522120	CS Washer
2-4	71061500	Knob Ass'y, MM/MC Switch
5	11317900	Power Switch
6	07740900	Knob, power switch
7	24302900	Phone Jack
8	11906400	Speakers Switch
9	07739700	Knob, speakers switch
10	10003600	Left Level Volume 50k Ω
11	07739700	Knob, level volume
12	10003600	Right Level Volume 50k Ω
13	07739700	Knob, level volume
14	46057400	Power Amp Operation Switch
15	07739700	Knob, power amp operation switch
16	10905000	Volume, 50k Ω
17	07739600	Knob, volume
18, 20	11318100	Jump, subsonic switch
19, 21	07740700	Knob, jump & subsonic switch
22	11044000	Tape Copy Switch
23	07739700	Knob, tape copy switch
24	11318000	MM/MC Switch
26	11318300	Input Selector Switch
27	07740800	Knob, input selector switch
28	11318200	Tape Play Switch
29	07740800	Knob, tape play switch
30	53966300	4P Guide Plate Ass'y
	54264200	Indicator
	54264400	Color Plate
	53965900	4P Guide Plate
	53965700	3P Guide Plate Ass'y
31	54264200	Indicator
	54264400	Color Plate
	53965800	3P Guide Plate
32	50590300	Bottom Plate
33	55170500	Leg
34	07742010	Side Panel, right
35	07739910	Side Panel, left
36	77262400	Lamp Ass'y, 8V 50mA x 7

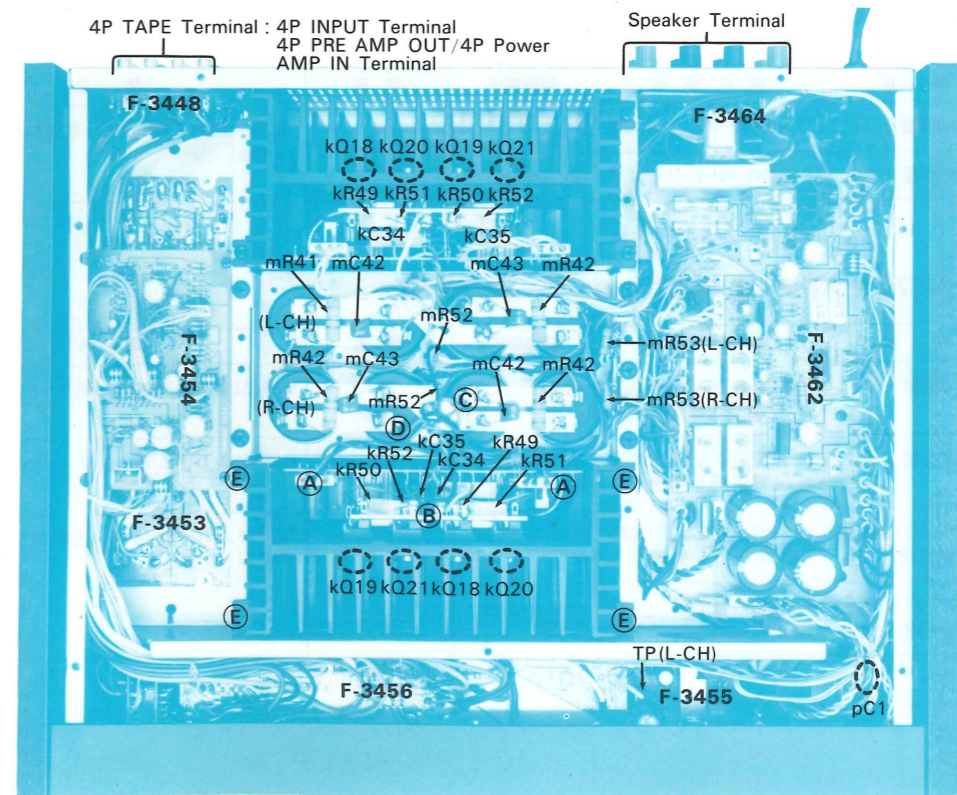
部品表<上面部, 下面部>

Parts No.	Stock No.	Description
●Transistor		
kQ18	46051400, 1	NMC1718-O, Y
kQ19	46051300, 1	NMA1718-O, Y
kQ20	46051400, 1	NMC1718-O, Y
kQ21	46051300, 1	NMA1718-O, Y
mC30	00322200	2200 μ F 100V E.C.
mC31	46079900	10000 μ F 80V E.C.
mC32	46079900	10000 μ F 80V E.C.
mC33	46079900	10000 μ F 80V E.C.
mC34	46079900	10000 μ F 80V E.C.
mC42	46055900	0.47 μ F 125V M.C.
mC43	46055900	0.47 μ F 125V M.C.
kC34	00405800	0.0068 μ F 100V F.C.
kC35	00405800	0.0068 μ F 100V F.C.
pC1	00386000	10000pF 150V C.C.
mR41, 42	00155900	3.9k Ω 3W N.I.R.
mR53	00149700	4.7 Ω 2W N.I.R.
kR49	07229300	0.22 Ω 5W Ce.R.
kR50	07229300	0.22 Ω 5W Ce.R.
kR51	07229300	0.22 Ω 5W Ce.R.
kR52	07229300	0.22 Ω 5W Ce.R.
mT1	15003300	Power Transformer
mT2	15003400	Power Transformer
	24501000	AC Consent
	22301900	Ground Terminal
	38002800	Power Cord
	39104900	Strain Relief, power cord
	22302200	1P Speaker Terminal (Red)
	22302300	1P Speaker Terminal (Black)
	22006300	4P Input Terminal (Shorting Type), phono
	22006200	4P Input Terminal (Shorting Type), aux/tuner
	22006500	4P Tape Terminal, non-shorting type
	22006200	4P Power AMP IN Terminal, shorting type
	22005800	4P PRE OUT Terminal, non-shorting type

4-2. 上面部



4-3. 下面部



5. 調整

- 条件：1. マスター・ボリューム……………最少
 2. 周囲温度……………18℃～28℃
 3. 調整はACスイッチON後3分以上経過してから行ってください。

5-1. F-3463電源電圧調整 (10ページの上側写真参照)

ステップ	項目	接続個所	調整個所	調整	備考
1	MCヘッドアンプ用 -側 L-CH	TP1とアース間	mVR1 F-3463 L-CH	-11V	
2	MCヘッドアンプ用 -側 R-CH	TP2とアース間	mVR1 F-3463 R-CH	-11V	
3	MMヘッドアンプ用 -側 L-CH	TP3とアース間	mVR2 F-3463 L-CH	-47V	
4	MMヘッドアンプ用 -側 R-CH	TP4とアース間	mVR2 F-3463 R-CH	-47V	

5-2. F-3460ドライバー基板調整 (10ページの上側写真参照)

ステップ	項目	接続個所	調整個所	調整	備考
1	DC OV調整 L-CH	スピーカー端子	kVR1 F-3460 L-CH	DC OV±5mV	●まず電源を入れる前にkVR1を機械的センターにする。
2	DC OV調整 R-CH	スピーカー端子	kVR1 F-3460 R-CH		
3	アイドリング電流 L-CH	kQ20, kQ21のエミッター間(T.P Pin間)	kVR2 F-3460 L-CH	DC 5mV±1mV	●電源を入れる前にアイドリング電流が最小になるように、基板F-3460のkVR2を反時計方向に廻し切る。 ●この測定では、アイドリング電流を電圧に換算して行っています。
4	アイドリング電流 R-CH	kQ20, kQ21のエミッター間(T.P Pin間)	kVR2 F-3460 R-CH		

5-3. F-3449 F-3450MCヘッドアンプ基板調整 (10ページの上側写真参照)

ステップ	項目	接続個所	調整個所	調整	備考
1	DC OV調整 L-CH	F-3449のTPとアース間	hVR1 F-3449 L-CH	DC OV±5mV	電源を入れる前にhVR1を機械的センターにする。
2	DC OV調整 R-CH	F-3450のTPとアース間	hVR1 F-3450 R-CH		

5-4. F-3451 F-3452イコライザー基板調整 (10ページの上側写真参照)

ステップ	項目	接続個所	調整個所	調整	備考
1	DC OV調整 L-CH	F-3451のTP1とアース間にDC電圧計を接続する	iVR1 F-3451 L-CH	DC OV±50mV	電源を入れる前にiVR2を機械的センターにする
2	DC OV調整 R-CH	F-3452のTP1とアース間にDC電圧計を接続する	iVR1 F-3452 R-CH		
3	センターDC OV調整 サーボ調整 L-CH	F-3451のTP1とアース間にDC電圧計を接続する	iVR2 F-3451 L-CH		
4	センターDC OV調整 サーボ調整 R-CH	F-3452のTP1とアース間にDC電圧計を接続する	iVR2 F-3452 R-CH		

5-5. F-3455コントロール・アンプ基板調整 (10ページの上側および下側写真参照)

ステップ	項目	接続個所	調整個所	調整	備考
1	DC OV調整 L-CH	F-3455のTP(L-CH) (上側写真)とアース間	jVR1 F-3455 L-CH	DC OV±5mV	電源を入れる前にjVR1を機械的センターにする
2	DC OV調整 R-CH	F-3455のTP(R-CH) (下側写真)とアース間	jVR1 F-3455 R-CH		

6. 主要部品の交換方法

1) ドライバー基板F-3460の外し方

(10ページの下側写真参照)

- ①底板を外す。
- ②3Pコネクター④×2を外す。
- ③スピーカー端子に行く黒線⑤を外す。
- ④電解コンデンサmC33に行っている赤リード⑥, mC32に行っている青リード⑦を外す。
- ⑤放熱器取付ビス4本⑧を外し、放熱器を手前に引き出す。
- ⑥ドライバー基板取付ビス4本を外す。

2) パワートランジスタ交換法

- ①ドライバー基板の外し方と同じ手順で、放熱器を手前に引き出す。
- ②パワートランジスタ止めビスを外し、放熱器を手前に引き出す。

3) フロントパネルAss'yの交換法

- ①ボンネットを外す。
- ②左右のサイドパネルを外す。
- ③パネルの横側を止めているビス4本を外す。
- ④ツマミを外す。
- ⑤ボリュームツマミの下のビスと、スピーカースイッチを止めているナットを外す。

4) コントロール基板F-3455とテープコピースイッチ基板F-3456の外し方

- ①ボンネットとフロントパネルAss'yを取り外す。
- ②バック板とシャシィーを取り付けているビス4本を外し、バック板を手前に引き出す。

7. トラブルシューティング上の注意

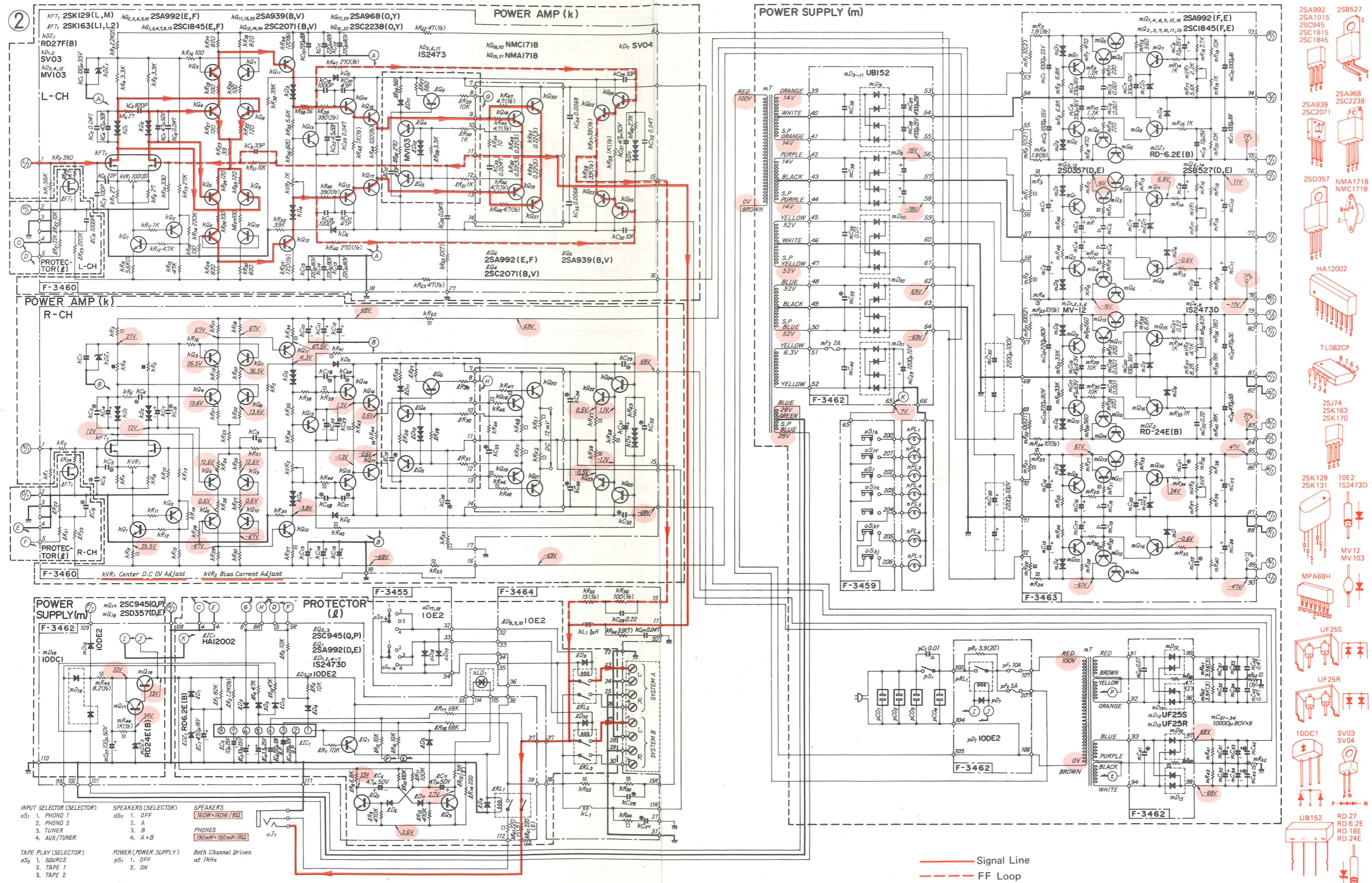
パワートランジスターが不良になった場合、必ず周辺回路の部品が不良になってないかをチェックしてください。

特にチェックが必要な部品は次のようなものです。

1. ダイヤモンド回路、温度補償回路、ドライバー段等のkQ1～kQ17までのトランジスタ
2. パワートランジスターのエミッター抵抗kR48～kR51, ドライバー段のエミッター抵抗kR43, kR44, ベース抵抗kR39, kR40, kQ3, kQ7の負荷抵抗kR17, kR18
3. バリスタkD3, kD4, ツェーダイオードkZD1

8-2. パワーアンプ部

※改良のため、予告なく意匠、仕様の一部を変更することがあります。

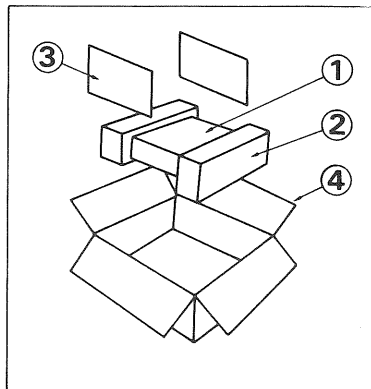


- | | | |
|---------------------------|----------------------|-----------------------------|
| INPUT SELECTOR (SELECTOR) | SPEAKERS (SELECTOR) | SPEAKERS |
| oS1, PHONO 1 | oS1, 1, OFF | 760W+760W/BS |
| 2, PHONO 2 | 2, A | PHONES |
| 3, TUNER | 3, B | 190mW+190mW/BS |
| 4, AUX/TUNER | 4, A+B | |
| | | Both Channel Driven at 1kHz |
| TAPE PLAY (SELECTOR) | POWER (POWER SUPPLY) | |
| oS1, SOURCE | pS1, 1, OFF | |
| 2, TAPE 1 | 2, ON | |
| 3, TAPE 2 | | |

- | | |
|---------|---------|
| 2SA992 | 2S8527 |
| 2S11015 | |
| 2SC945 | 2SA968 |
| 2SC1815 | 2SC238 |
| 2SC1845 | 2SC2071 |
| | 2S5357 |
| | NMA1718 |
| | NMC1718 |
| | HA12002 |
| | TL082CP |
| | 2S174 |
| | 2SK163 |
| | 2SK170 |
| | 2SK129 |
| | 10E2 |
| | 1S2473D |
| | MV12 |
| | MV103 |
| | MPA68H |
| | UF25S |
| | UF25R |
| | 100C1 |
| | SV03 |
| | SV04 |
| | UB152 |
| | RD 27 |
| | RD 6.2E |
| | RD 18E |
| | RD 24E |

9. 梱包材

Parts No.	Stock No.	Description
1	91168010	Vinyl Cover
2	07741300	Styrofoam Packing
3	91263700	Packing Sheet
4	07740600	Carton Case



10. 付属部品表

Stock No.	Description
07742300	Operating Instruction