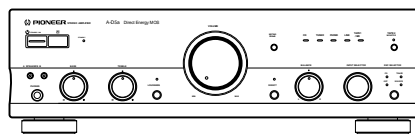


Service Manual

PIONEER
—音と光の未来をひらく—



一般

ORDER NO.
SMD98-227B

ステレオプリメインアンプ

A-D5a

目次

1. 仕様	2	6. 調整方法	22
2. 分解図と部品表	3	7. 付帯情報	23
3. 回路図	6	7.1 IC情報	23
4. PCB図	14	7.2 ブロックダイアグラム	24
5. 基板ASSYの部品表	19	8. 各部の名称	25

1. 仕様

アンプ部

実用最大出力 150W+150W(EIAJ, 4Ω)
 定格出力 * (両チャンネル駆動)
 110W+110W(歪率 0.2%、20Hz ~ 20kHz, 4Ω)
 60W+60W(歪率 0.05%、20Hz ~ 20kHz, 8Ω)
 入力端子 (感度 / 入力インピーダンス)
 PHONO (MM) 2.8mV/50kΩ
 CD, TUNER, LINE 他 200mV/50kΩ
 PHONO 最大許容入力
 PHONO MM (高調波歪率 0.02%, 1kHz) 150mV
 出力端子 (レベル / 出力インピーダンス)
 TAPE1/MD REC, TAPE2 MONITOR REC
 200mV/1kΩ
 周波数特性 (ダイレクトスイッチ ON)
 PHONO(MM) 20Hz ~ 20kHz ±0.3dB
 CD, TUNER, LINE 他 5Hz ~ 100kHz, $_{-3}^{+0}$ dB
 トーンコントロール
 BASS ±8dB(100Hz)
 TREBLE ±8dB(10kHz)
 ラウドネスコンター(VOLUME - 30dB 位置)
 100Hz/10kHz(+5dB/+3dB)
 ミューティング (DIRECT:ON、
 VOLUME - 30dB 位置) - 20dB
 SN比 (IHF Aネットワーク、ショートサーキット、ダイレク
 トスイッチ ON)
 PHONO(MM)(5mV Input) 88dB
 CD, TUNER, LINE 他 108dB
 スピーカー負荷インピーダンス(A, B) 4 ~ 16Ω
 (A+B) 8 ~ 32Ω

電源部・その他

電源電圧 AC100V 50/60Hz
 消費電力 (電気用品取締法) 160W
 AC アウトレット 電源スイッチ連動:1(100W 以下)
 電源スイッチ非連動:1(100W 以下)
 外形寸法 (幅 x 高さ x 奥行) 420 x 128 x 335mm
 本体質量 6.2kg

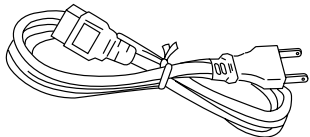
付属品

ご相談窓口・修理窓口のご案内 1
 安全上のご注意 1
 取扱説明書 1
 保証書 1
 リモコン 1
 単 3 形乾電池(AA/R6P) 2
 電源コード (電流容量 12A) 1

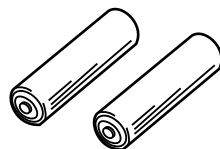
* オーディオスペクトラムアナライザーによる測定。

上記の仕様および外観は改良のため予告なく変更することがあります。

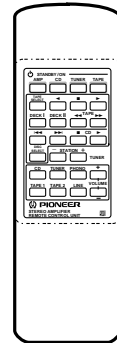
付属品



電源コード (ADG7020)



単 3 形乾電池(AA/R6P)
(AEX-010)



リモコン (CU-A015)
(AXD7165)

取扱説明書
 保証書
 安全上のご注意
 ご相談窓口・修理窓口のご案内

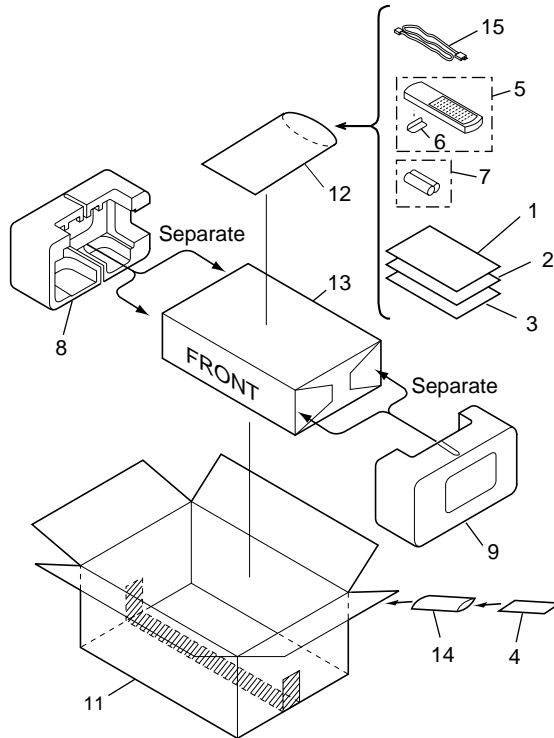
2. 分解図と部品表

NSP印の部品は、サービス用部品ではありません。従って原則として供給できません。

△印の部品は、安全上重要な部品です。交換する時は、安全および性能維持のため必ず指定の部品をご使用ください。

製品のネジの近傍に印された △印はそのネジが修理の際に、はずされるネジであることを表わしています。

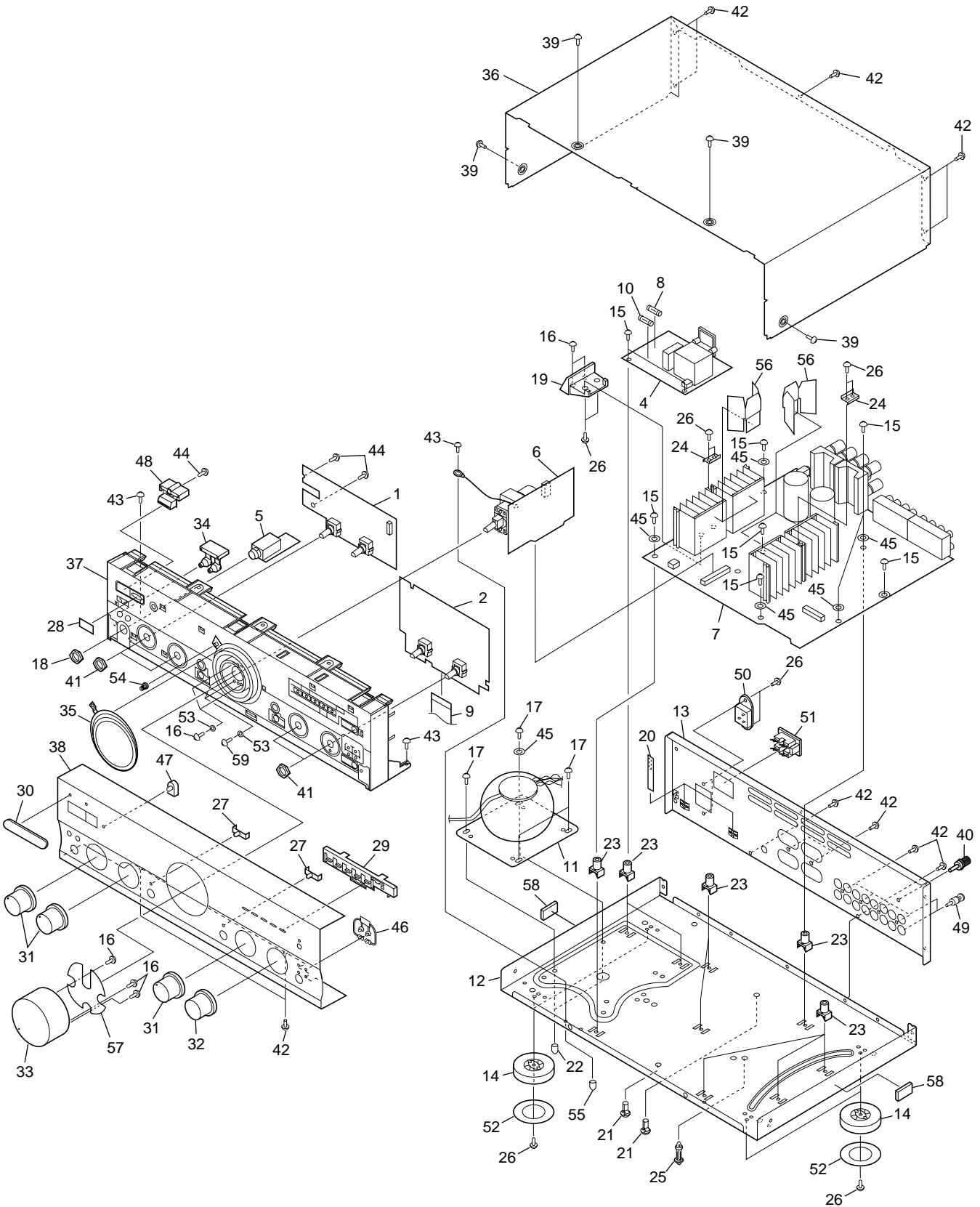
2.1 PACKING



● PACKING PARTS LIST

Mark	No.	Description	Part No.
	1	取扱説明書	ARA7063
NSP	2	ご相談窓口・修理窓口のご案内	ARY-010
	3	安全上のご注意	VRM1070
NSP	4	保証書	ARY1036
	5	リモコン (CU-A015)	AXD7165
	6	バッテリーカバー	AZN7225
NSP	7	単3形乾電池 (AA/R6P)	AEX-010
	8	サイドプロテクタ L	AHA7127
	9	サイドプロテクタ R	AHA7128
	10	
	11	パッキングケース	AHD7567
NSP	12	カタログ袋	AHG-117
	13	包装シート	AHG1016
NSP	14	ポリ袋	Z21-010
△	15	電源コード	ADG7020

2.2 EXTERIOR



● EXTERIOR PARTS LIST

Mark	No.	Description	Part No.	Mark	No.	Description	Part No.
	1	FRONT L Assy	AWX7145		31	Rotary Knob E	AAB7156
	2	FRONT R Assy	AWX7146		32	Rotary Knob F	AAB7157
	3	•••••			33	Volume Knob	AAB7152
	4	AC PRIMARY Assy	AWX7147		34	Speaker Button	AAD7447
NSP	5	HEADPHONE Assy	AWX7052		35	Volume Ring	AAK7545
	6	VOLUME Assy	AWX7171		36	Bonnet Case	ANE7190
	7	AF Assy	AWX7144		37	Panel Base	AMB7499
△	8	Fuse (FU1, 8A)	VEK1028		38	Front Panel	ANB7117
	9	Flexible Cable (J1, 21P) (AF CN202 - FRONT R CN601)	ADD1114		39	Screw	BBT30P080FNI
△	10	Fuse (FU3, 4A)	VEK1023		40	Terminal Screw	AKE-031
△	11	Power Transformer (T1)	ATS7144		41	Nut	NK90FUC
NSP	12	Chassis	ANA7055		42	Screw	ABA1006
	13	Rear Panel	ANC7648		43	Screw	ABA1009
	14	Insulator	PNW2766		44	Screw	BPZ30P080FMC
	15	Screw	ABA1018		45	Washer	WG40FCC
	16	Screw	ABA1050		46	LED Lens B	AAK7538
	17	Screw (4 × 10)	ABA7047		47	LED Lens	PNW2019
	18	Nut	ABN-065		48	Power Button	AAD7446
NSP	19	PCB Mold	AMR7222	△	49	Short Pin Plug	AKM-050
	20	Barrier	AEC7072		50	AC Inlet 1-P	AKP1115
NSP	21	PCB Holder	AEC7057	△	51	AC Socket 2-P	AKP7006
	22	Stud Cover	AEC7096		52	Cushion 55	PNM1316
NSP	23	PCB Mold	AMR1525		53	Washer	ABE1002
NSP	24	Radiator Plate A	AMR7221		54	Earth Spring	ABH7165
	25	Locking Card Spacer	DEC1908		55	Stud Cover	AEC7105
	26	Screw	ABA-298	NSP	56	Spacer	AMR7177
	27	LED Lens	AAK2459		57	Dump Plate	ANG7198
	28	IR Filter	AAK7532		58	Cushion Gum	AEB7004
	29	LED Lens T	AAK7544		59	Screw	BMZ30P080FCU
	30	Name Plate	VAM1051				

3. 回路図

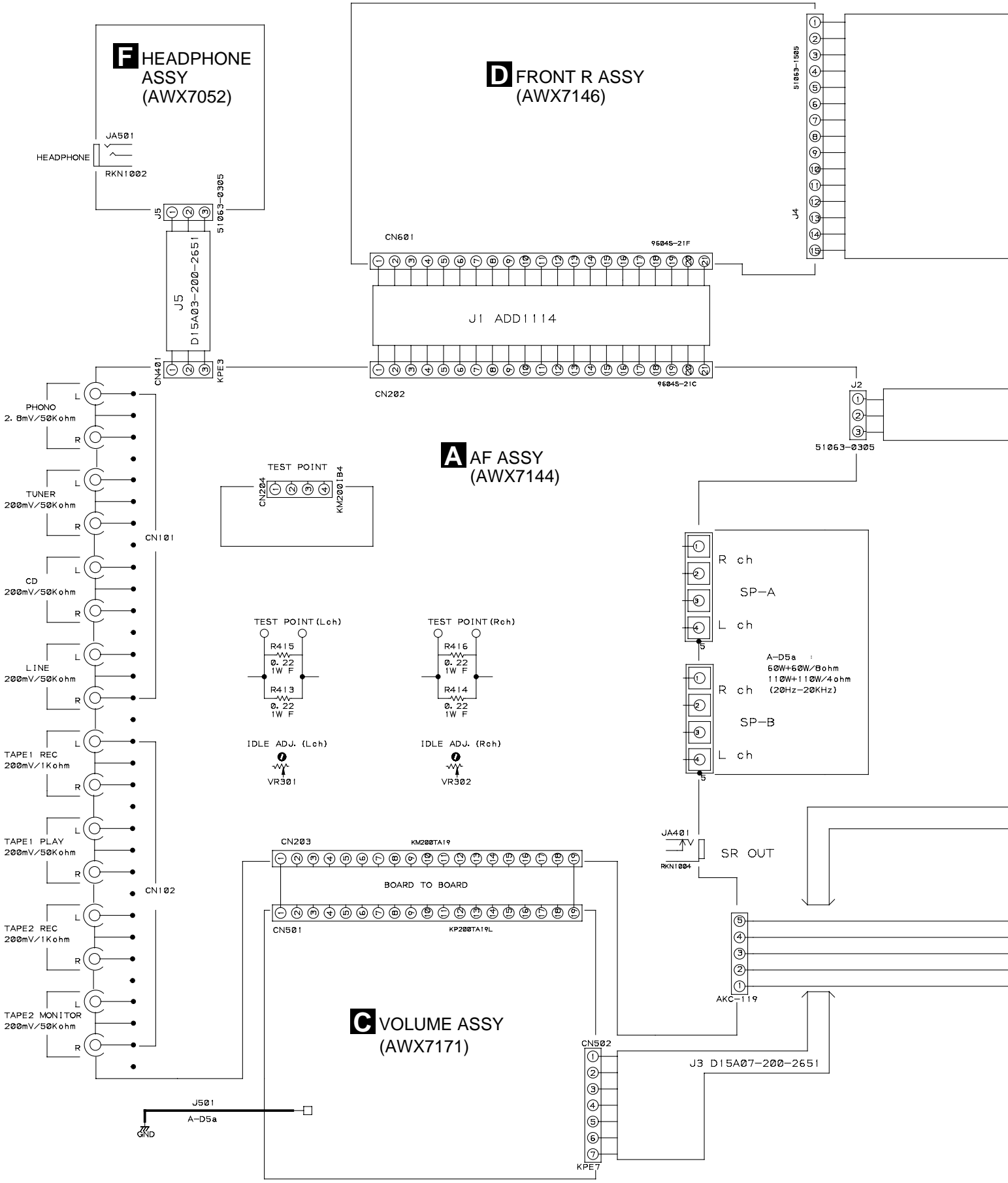
3.1 総合結線図

A

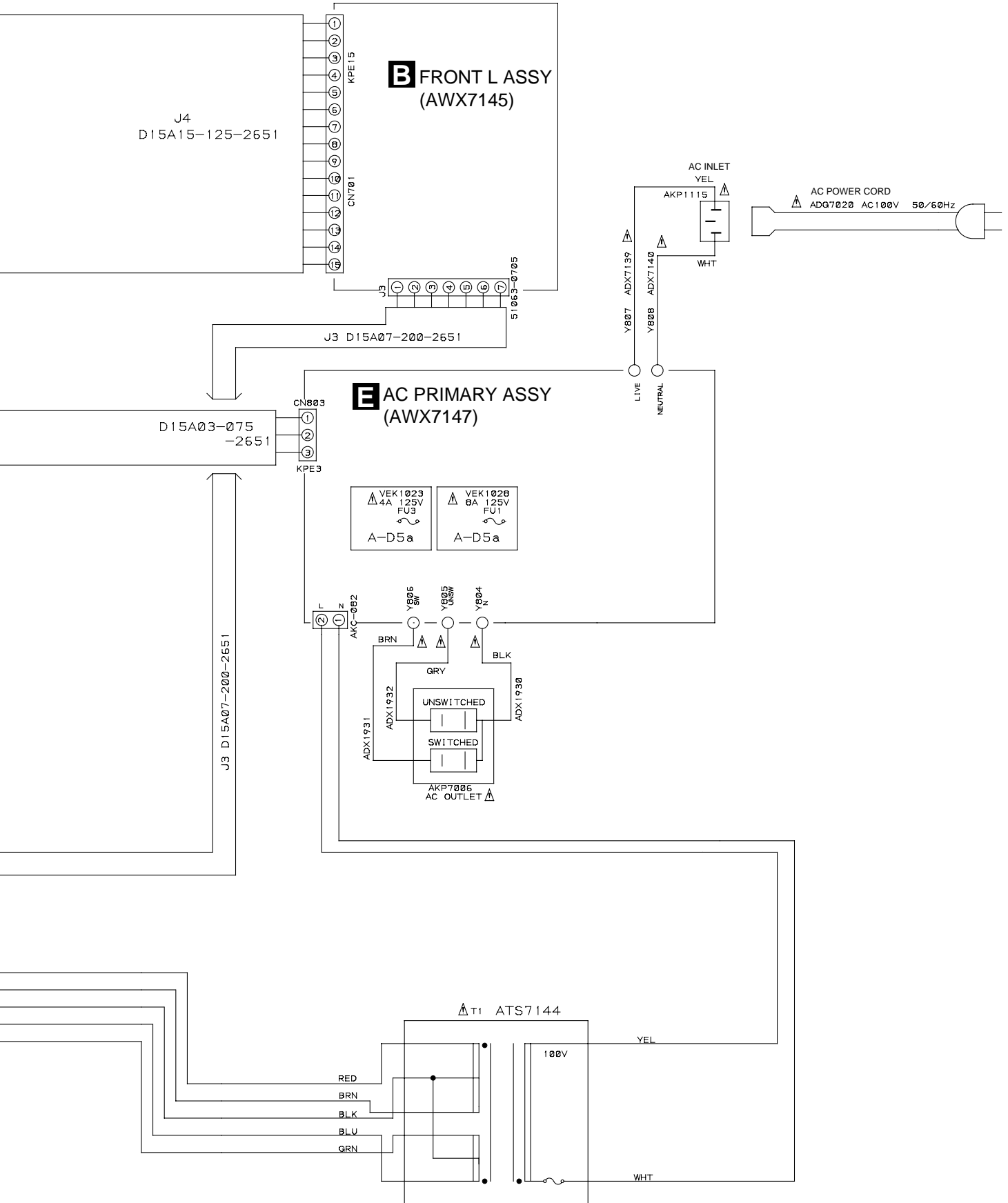
B

C

D



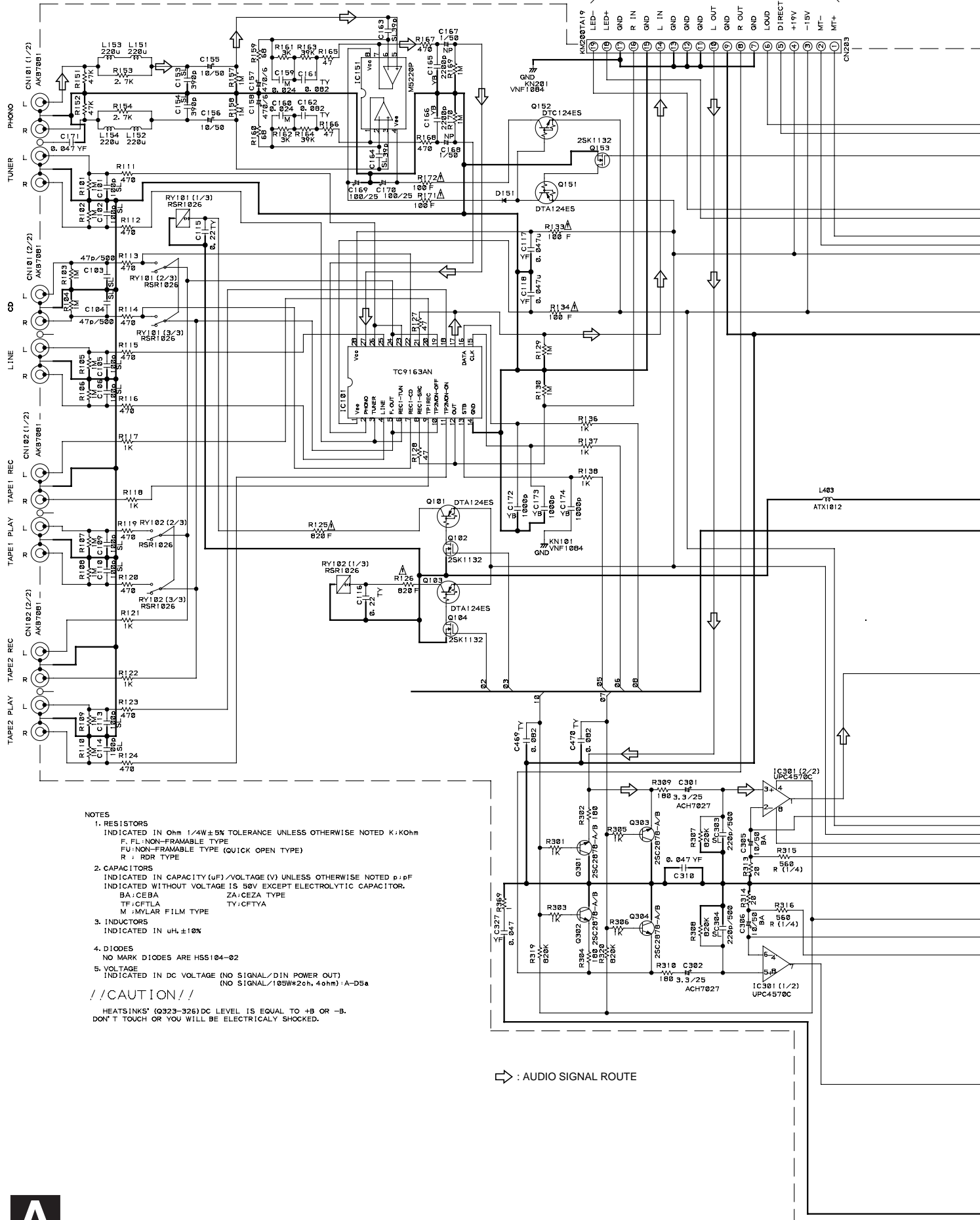
・ 部品を発注する場合は、必ず分解図または基板 ASSY の部品表を参照して下さい。



A
B
C
D

3.2 AF ASSY

CN501



- NOTES
1. RESISTORS
INDICATED IN Ohm 1/4W±5% TOLERANCE UNLESS OTHERWISE NOTED K:Kohm
F:FL-NON-FRAMABLE TYPE
FU:NON-FRAMABLE TYPE (QUICK OPEN TYPE)
R:RDR TYPE
 2. CAPACITORS
INDICATED IN CAPACITY (uF)/VOLTAGE (V) UNLESS OTHERWISE NOTED p:pF
INDICATED WITHOUT VOLTAGE IS 50V EXCEPT ELECTROLYTIC CAPACITOR.
BA:CEBA ZA:CEZA TYPE
TF:CFTLA TY:CFTYA
M:MYLAR FILM TYPE
 3. INDUCTORS
INDICATED IN uH,±10%
 4. DIODES
NO MARK DIODES ARE HSS104-02
 5. VOLTAGE
INDICATED IN DC VOLTAGE (NO SIGNAL/DIN POWER OUT)
(NO SIGNAL/105W±2ch,4ohm) A-D5a

//CAUTION//
HEATSINKS (Q323-326) DC LEVEL IS EQUAL TO +B OR -B.
DON'T TOUCH OR YOU WILL BE ELECTRICALLY SHOCKED.

⇒ : AUDIO SIGNAL ROUTE

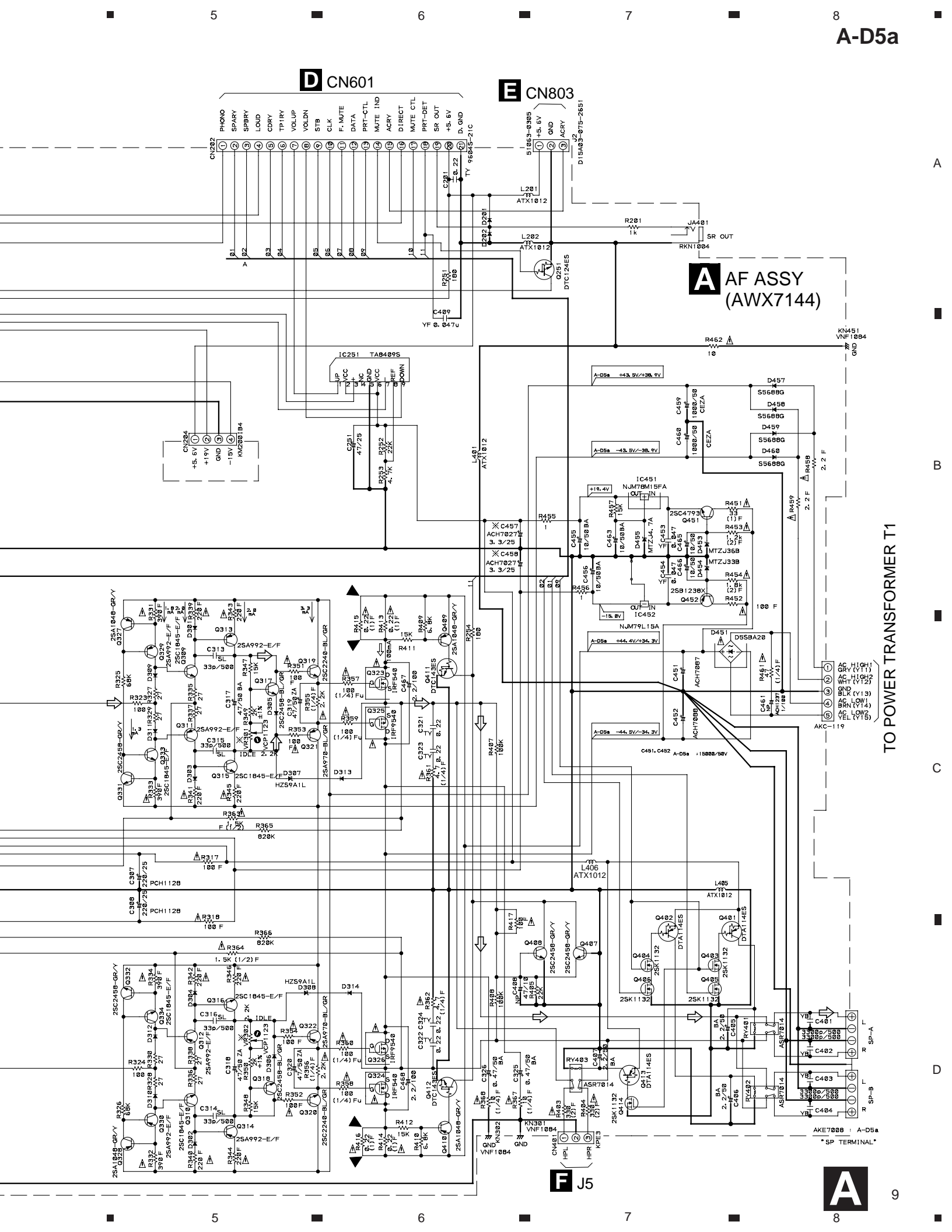


D CN601

E CN803

A AF ASSY (AWX7144)

TO POWER TRANSFORMER T1



A

B

C

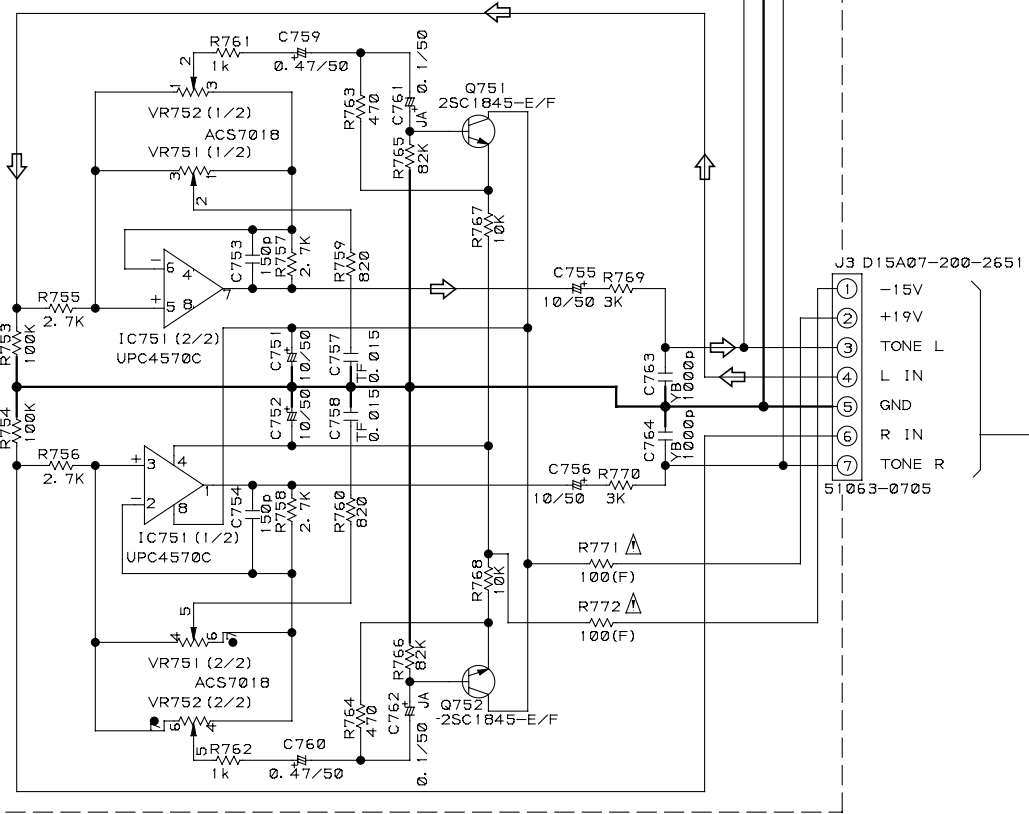
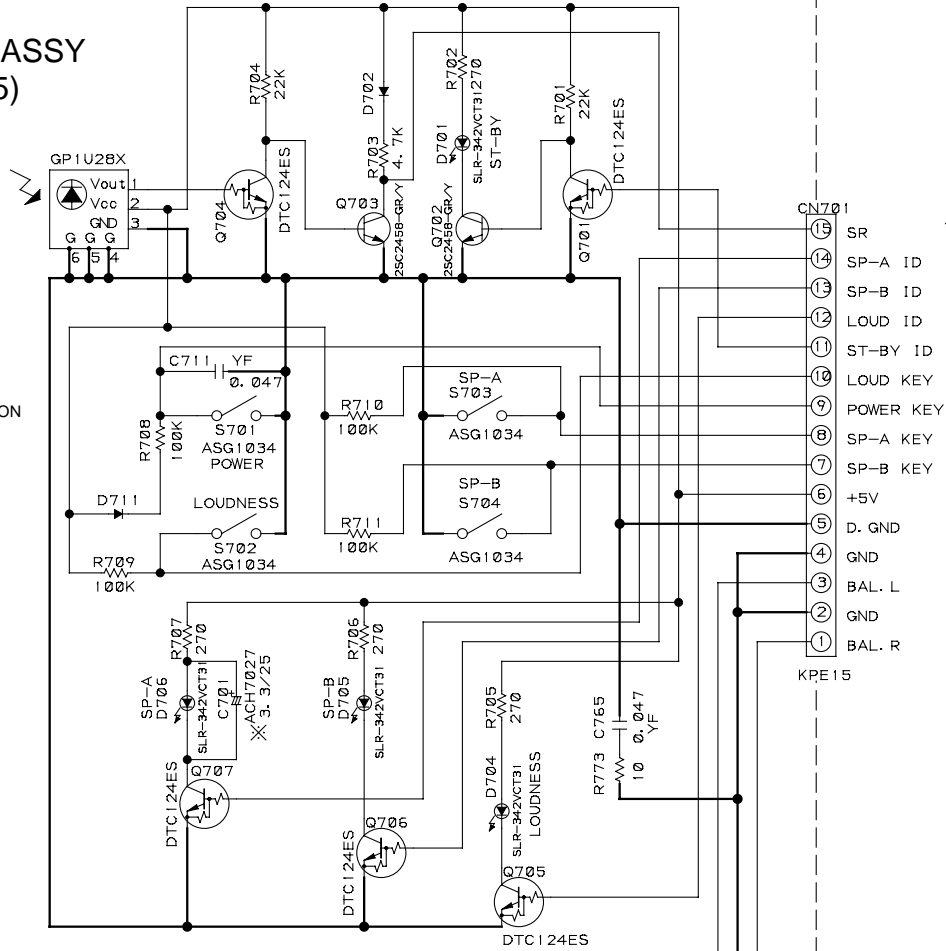
D

9

3.3 FRONT L ASSY, VOLUME ASSY

B FRONT L ASSY
(AWX7145)

FRONT L ASSY
S 701 : POWER STANDBY/ON
S 702 : LOUDNESS
S 703 : SPEAKER A
S 704 : SPEAKER B



A

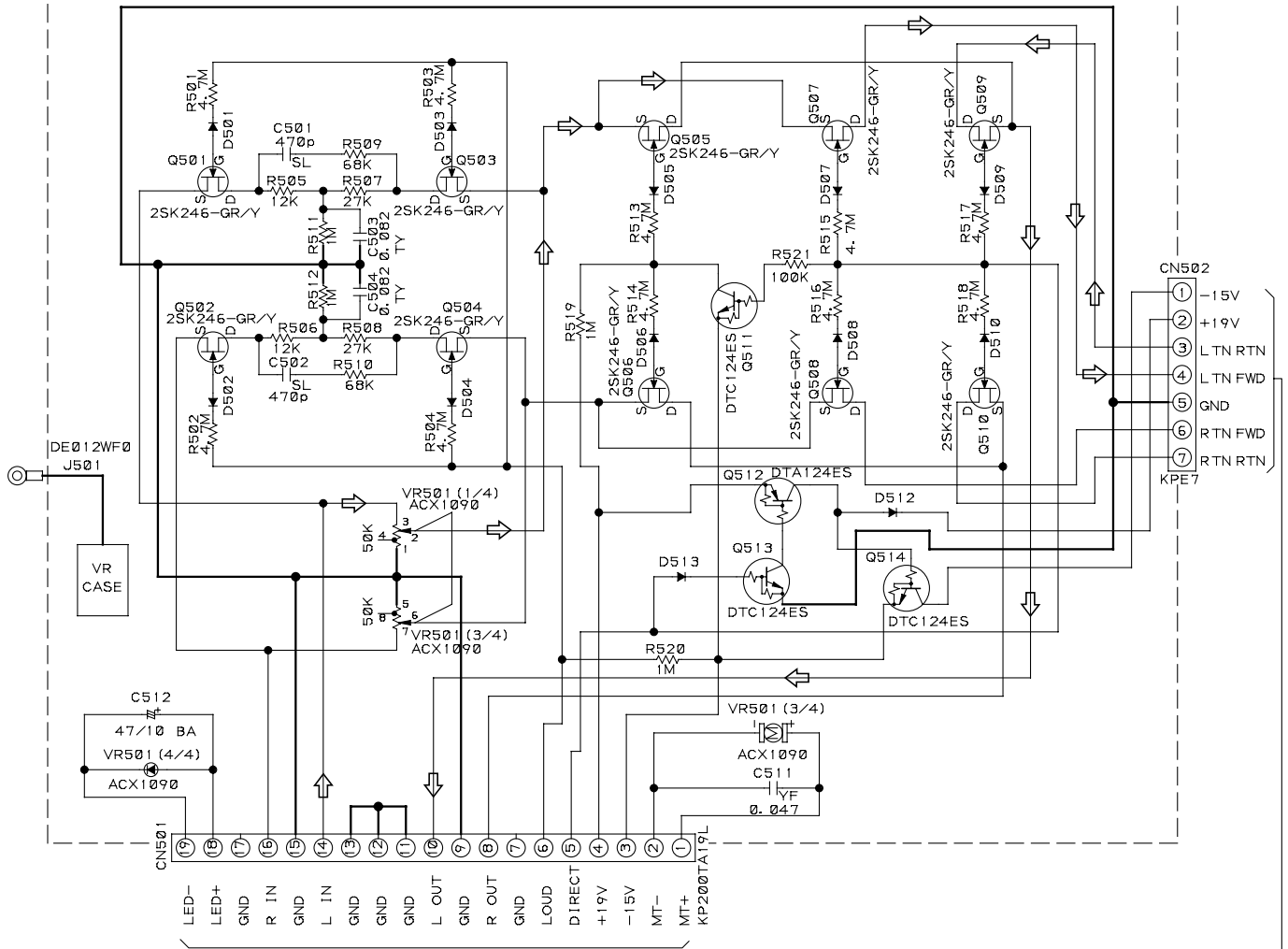
B

C

D

D J4

C VOLUME ASSY
(AWX7171)



A CN203

⇨ : AUDIO SIGNAL ROUTE

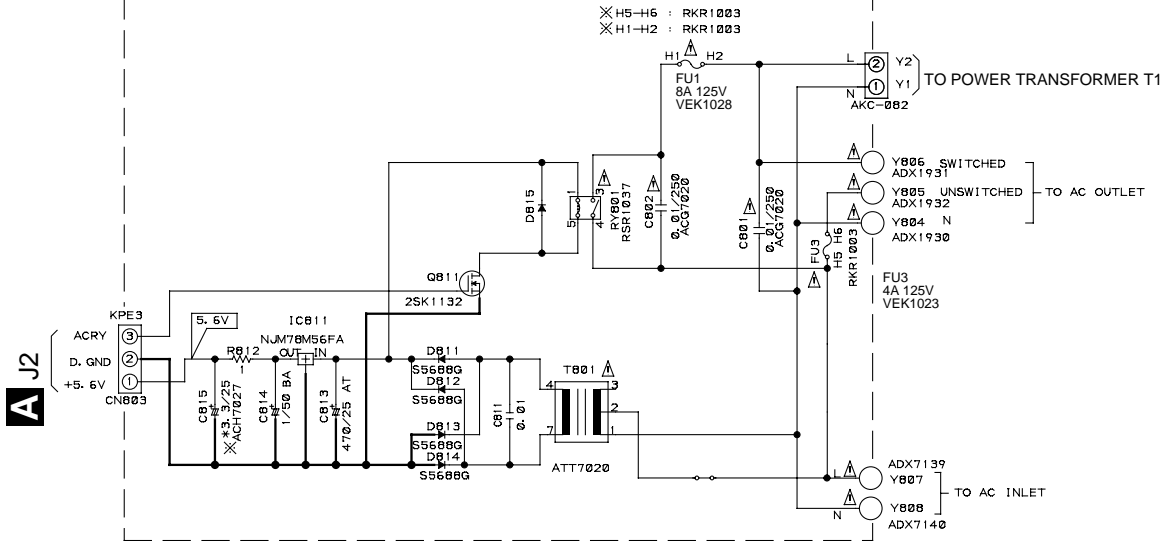
NOTES

1. RESISTORS
INDICATED IN Ohm 1/4W±5% TOLERANCE UNLESS OTHERWISE NOTED K;KOhm
F, FL:NON-FRAMABLE TYPE
2. CAPACITORS
INDICATED IN CAPACITY (uF)/VOLTAGE (V) UNLESS OTHERWISE NOTED p;pF
INDICATED WITHOUT VOLTAGE IS 50V EXCEPT ELECTROLYTIC CAPACITOR.
TF:CFTLA TY:CFTYA
JA:CEJA BA:CEBA
3. DIODES
NO MARK DIODES ARE HSS104-02



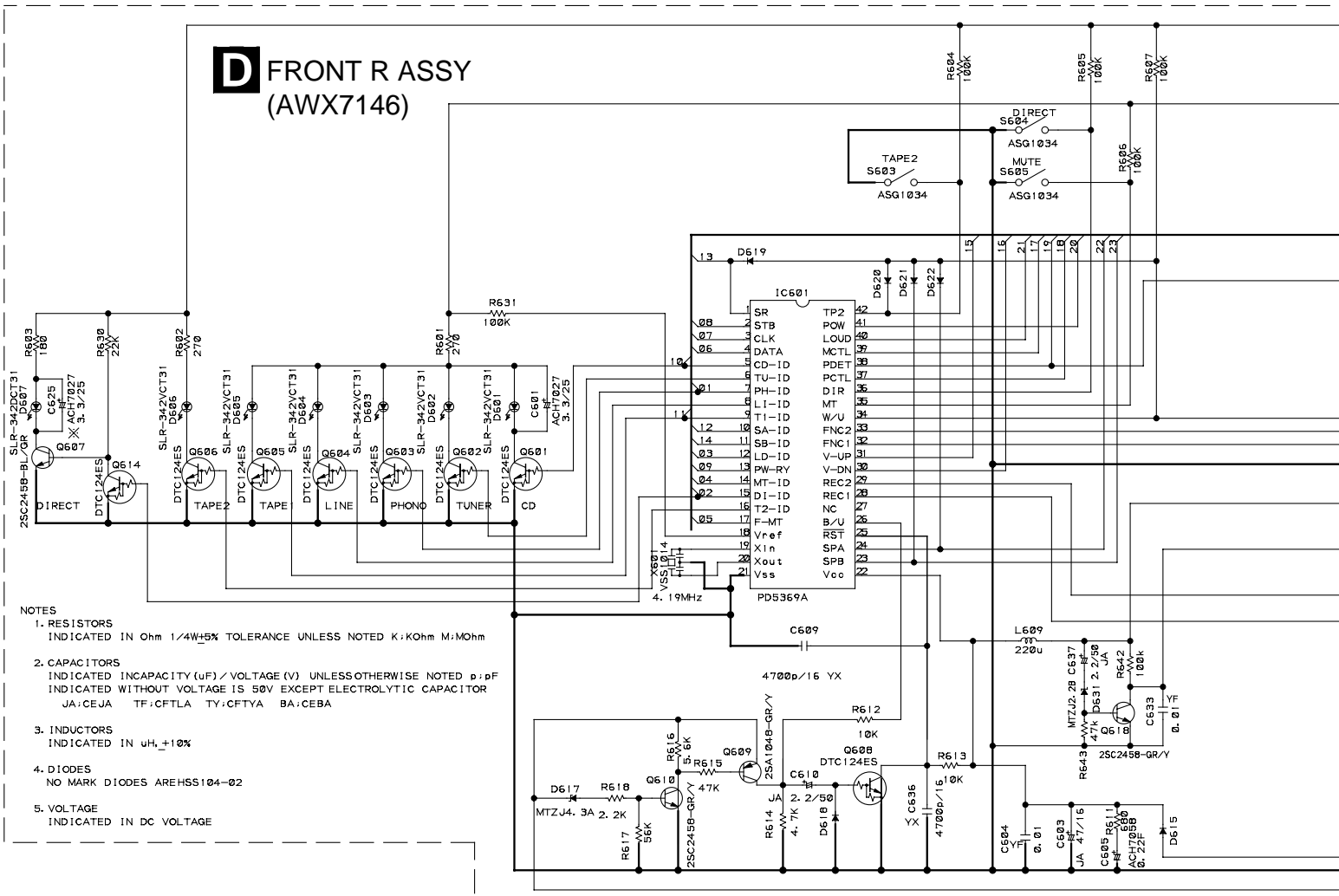
3.4 FRONT R ASSY, AC PRIMARY ASSY, HEADPHONE ASSY

E AC PRIMARY ASSY (AWX7147)



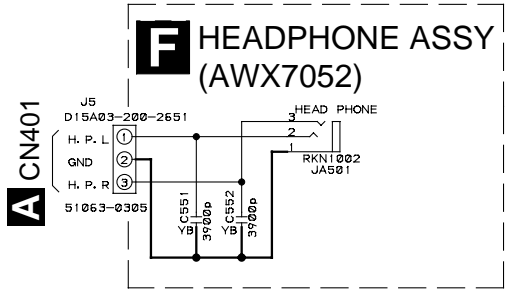
• NOTE FOR FUSE REPLACEMENT
CAUTION -FOR CONTINUED PROTECTION AGAINST RISK OF FIRE.
 REPLACE WITH SAME TYPE AND RATINGS ONLY.

D FRONT R ASSY (AWX7146)

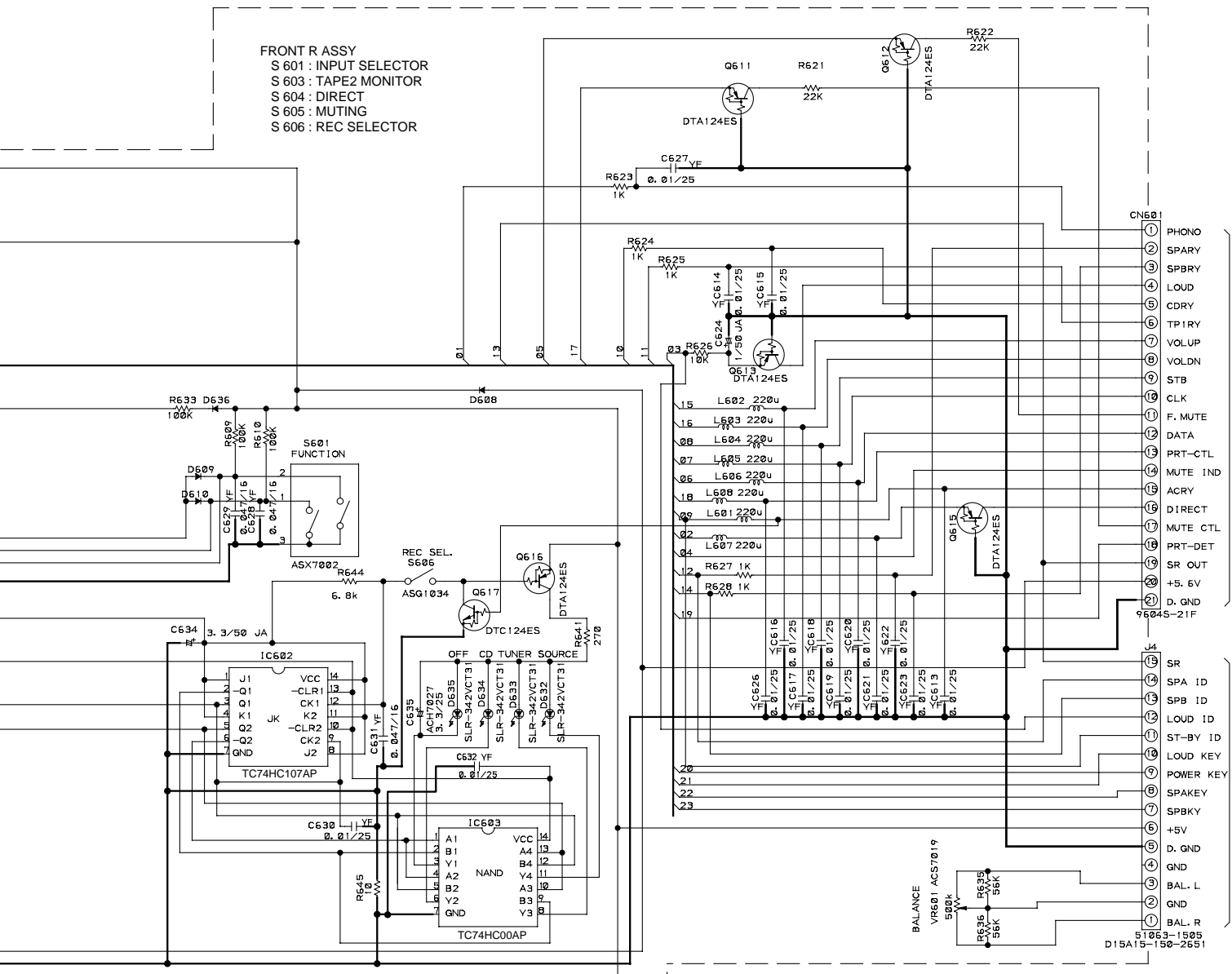


- NOTES
- RESISTORS INDICATED IN Ohm 1/4W±5% TOLERANCE UNLESS NOTED K:KOhm M:MOhm
 - CAPACITORS INDICATED IN CAPACITY (uF) / VOLTAGE (V) UNLESS OTHERWISE NOTED p:pF INDICATED WITHOUT VOLTAGE IS 50V EXCEPT ELECTROLYTIC CAPACITOR JA:CEJA TF:CFTLA TY:CFTYA BA:CEBA
 - INDUCTORS INDICATED IN uH, ±10%
 - DIODES NO MARK DIODES AREHSS104-02
 - VOLTAGE INDICATED IN DC VOLTAGE





FRONT R ASSY
 S 601 : INPUT SELECTOR
 S 603 : TAPE2 MONITOR
 S 604 : DIRECT
 S 605 : MUTING
 S 606 : REC SELECTOR



A CN202

B CN701



4. PCB 図

4.1 AF ASSY

A AF ASSY

POWER TRANSFORMER T1

E CN803

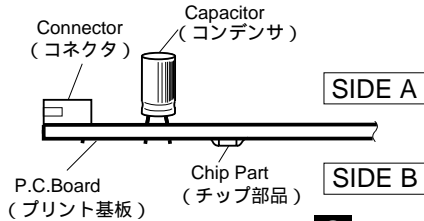
PCB図に対する注意

1. 回路図に示された配線番号は、同一番号でPCB図に掲載されています。
2. 主要部品は、PCB図と回路図では、下図の様に表示されています。

PCB図表示	回路図表示	部品名
		トランジスタ
		抵抗内蔵トランジスタ (デジタル)
		電界効果トランジスタ (FET)
		MOS FET
		抵抗アレー
		3端子レギュレータ

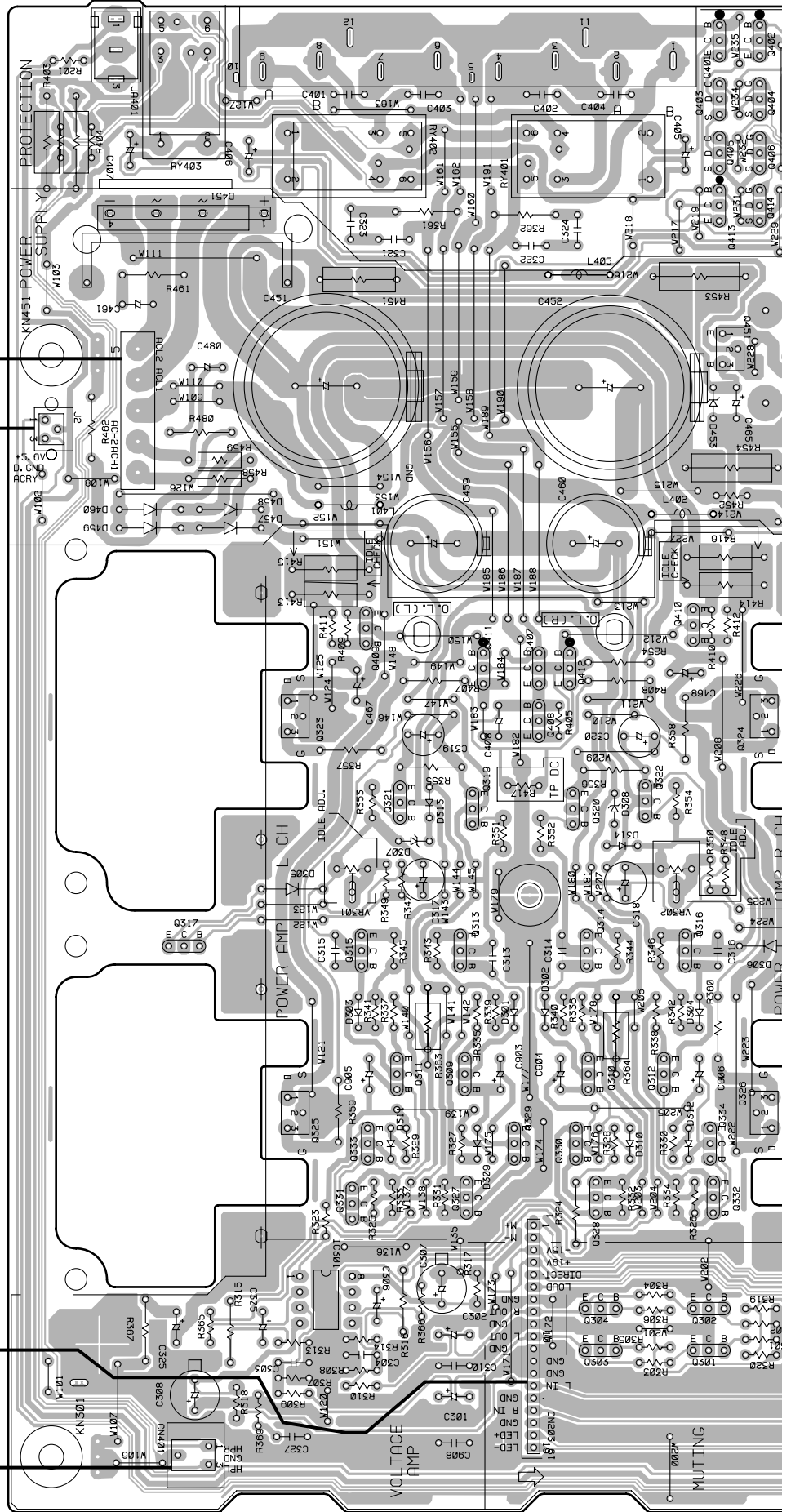
3. このPCB図にマウントしている部品は複数の仕向地の部品を含んでいます。各仕向地の情報は、回路図で確認するようにしてください。

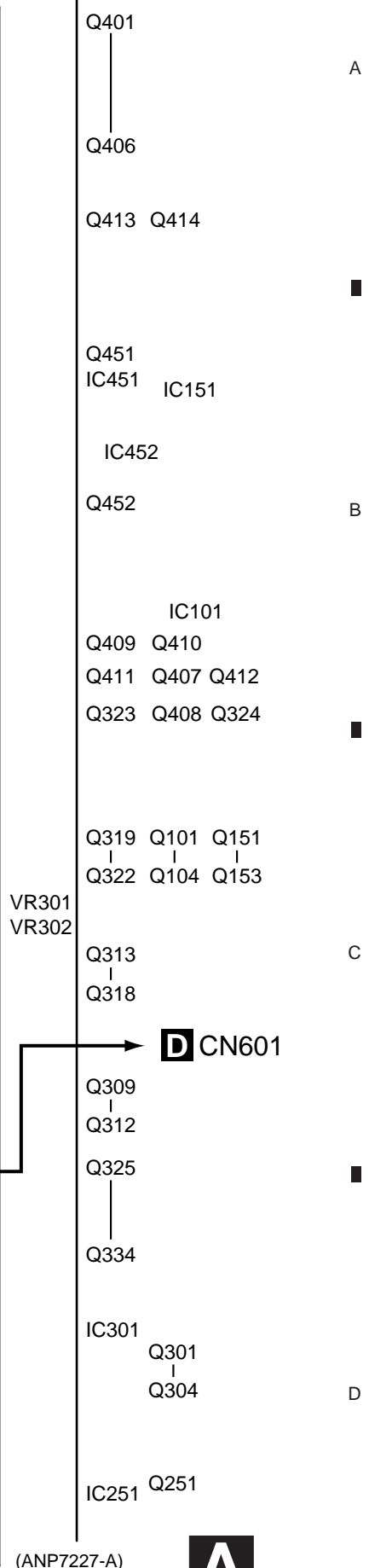
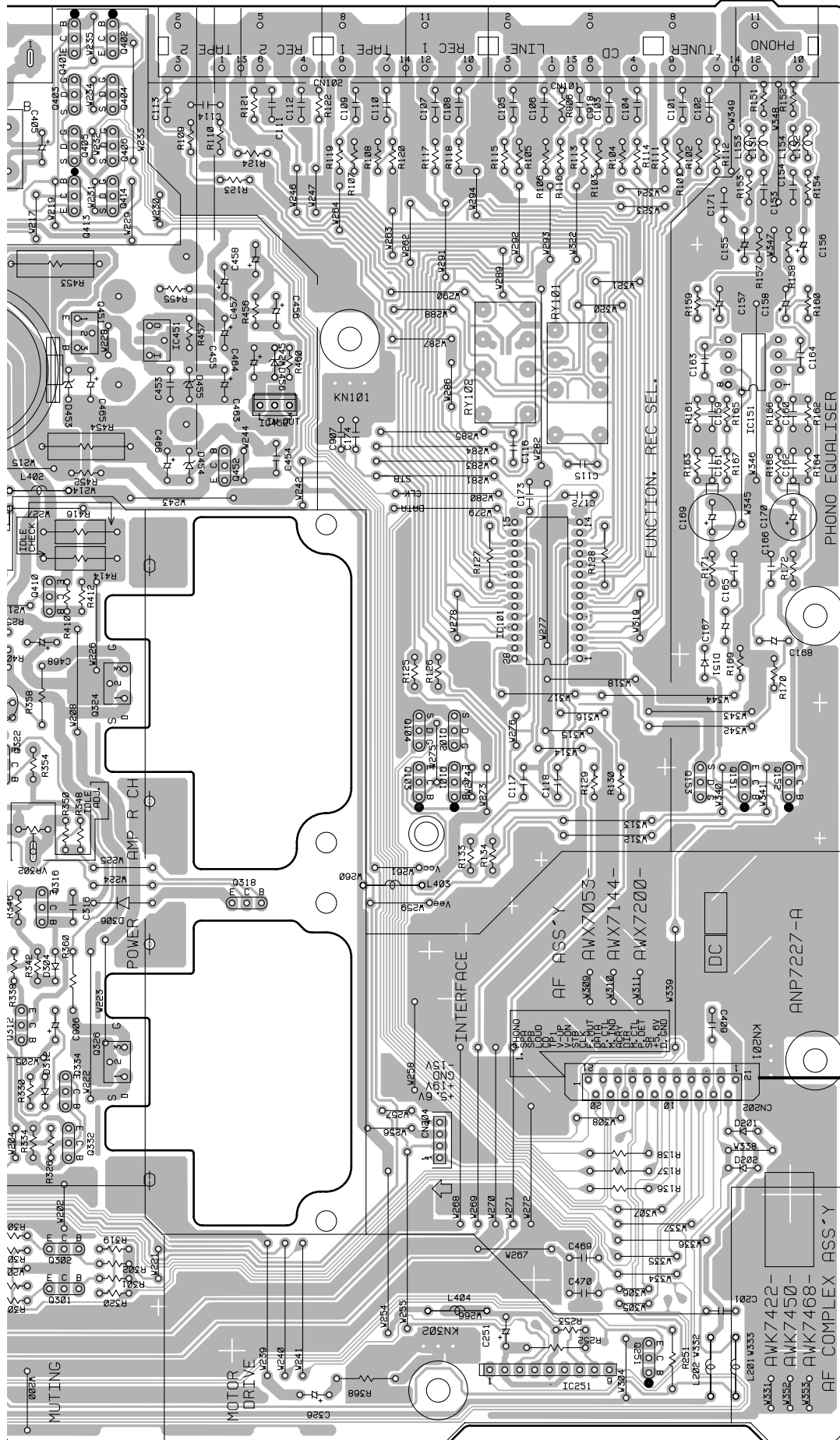
4. PCB図の見かた。



C CN501

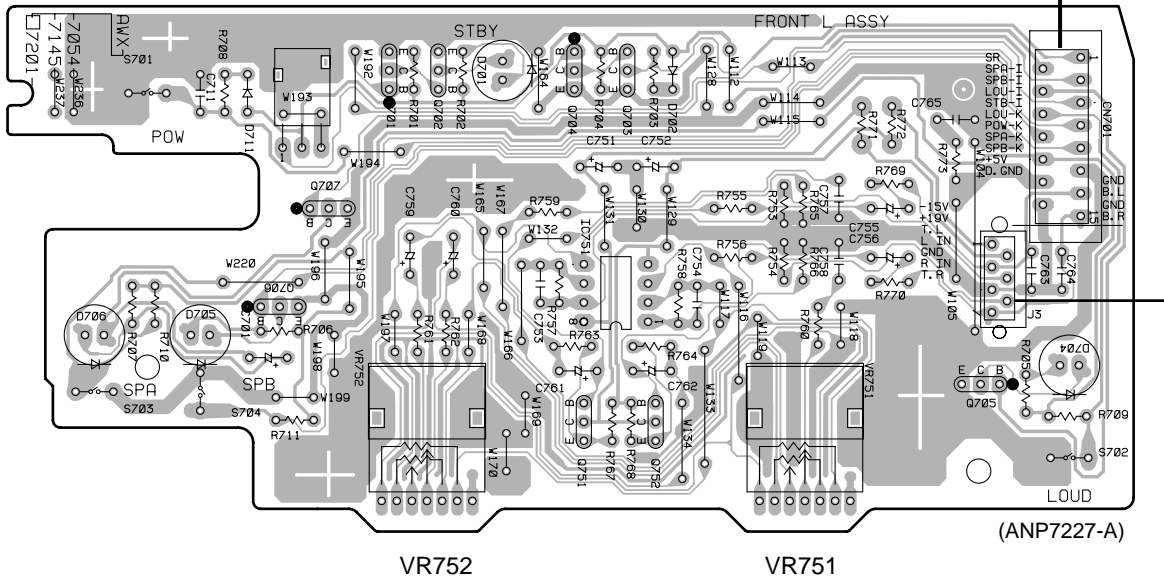
F J5





4.2 FRONT L ASSY, VOLUME ASSY

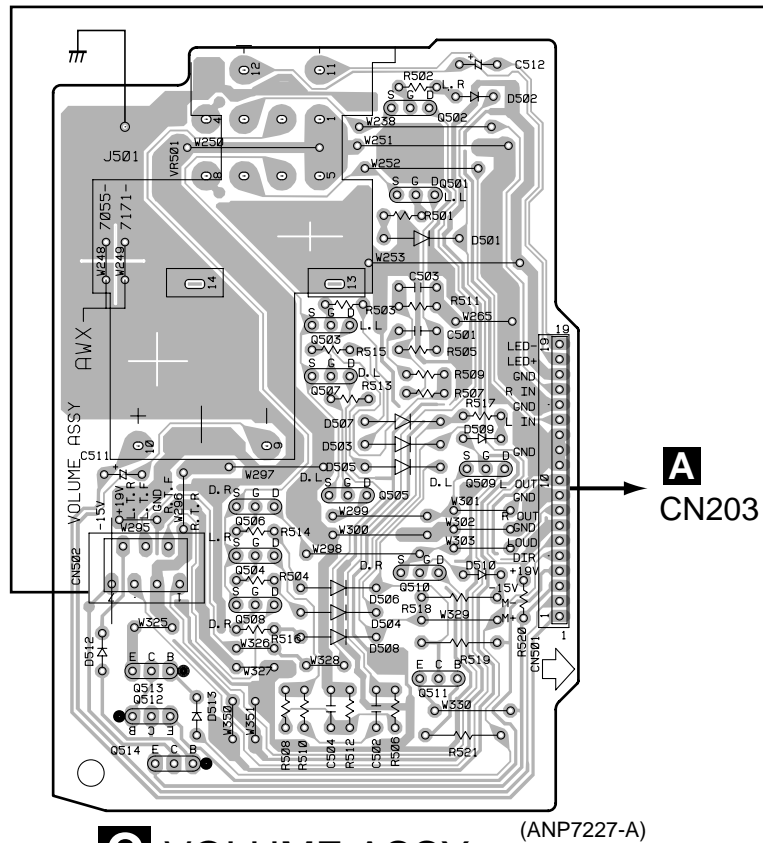
B FRONT L ASSY



Q707
Q701 Q702 Q704 Q703
IC751
Q751 Q752
Q706

SIDE A

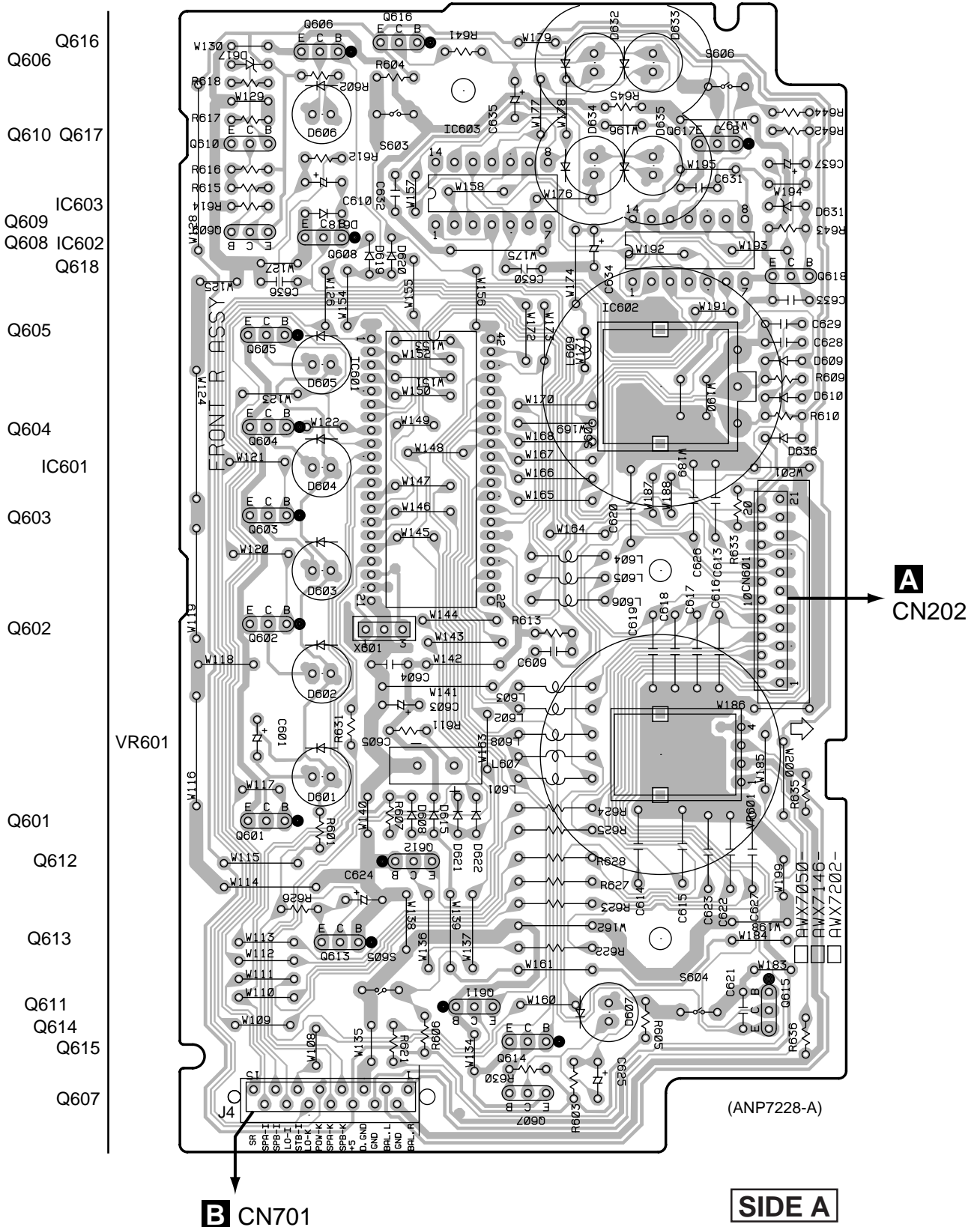
Q502
Q501
Q503
Q507
Q509
Q506 Q505
Q504
Q510
Q508
Q513
Q511
Q512
Q514



C VOLUME ASSY

4.3 FRONT R ASSY

D FRONT R ASSY



B CN701

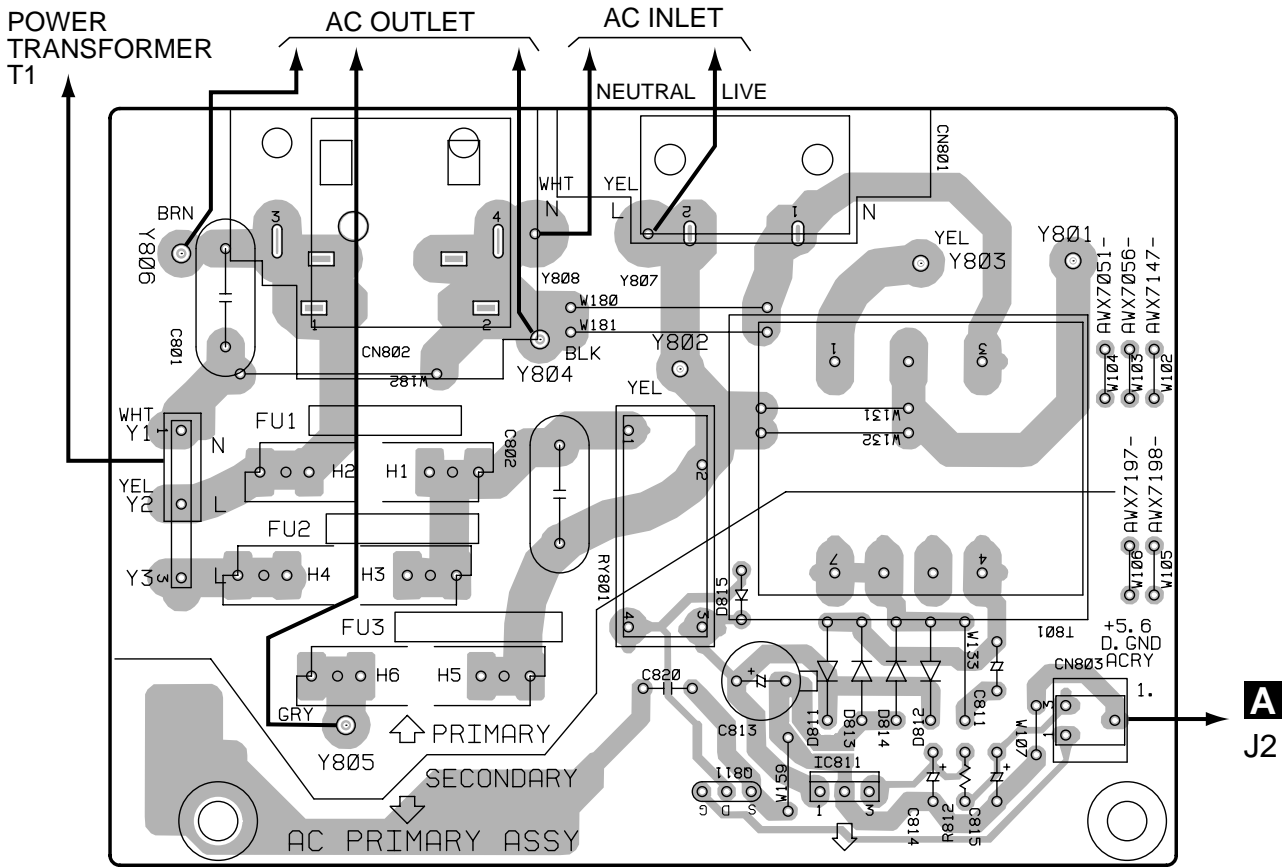
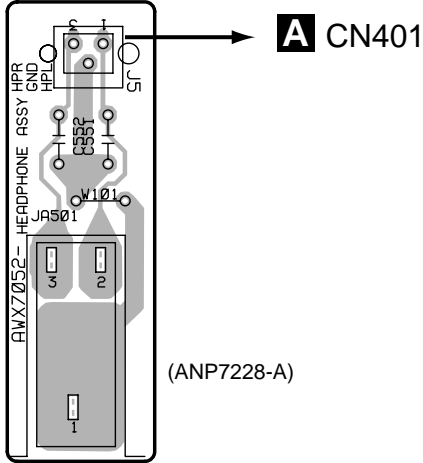
SIDE A

A CN202

D

4.4 AC PRIMARY ASSY, HEADPHONE ASSY

F HEADPHONE ASSY



E AC PRIMARY ASSY

(ANP7228-A)

Q811 IC811

SIDE A



5. 基板 ASSY の部品表

NSP印の部品は、サービス用部品ではありません。従って原則として供給できません。

△印の部品は、安全上重要な部品です。交換する時は、安全および性能維持のため必ず指定の部品をご使用ください。

注・抵抗器は、 に抵抗値をコードで入れ、本来の部品番号に直して発注してください。

例1 560Ω、47kΩなど、0以外の数字（有効数字）が2桁の場合（誤差がJ=±5%、K=±10%の抵抗器はすべて該当）

560 Ω	→	56 × 10 ¹	→	561	RD1/4PU	5 6 1	J
47k Ω	→	47 × 10 ³	→	473	RD1/4PU	4 7 3	J
0.5 Ω	→	R50			RN2H	R 5 0	K
1 Ω	→	1R0			RS1P	1 R 0	K

例2 有効数字が3桁の場合（誤差がF=±1%の抵抗器）

5.62k Ω	→	562 × 10 ¹	→	5621	RN1/4PC	5 6 2 1	F
---------	---	-----------------------	---	------	-------	---------	---	---

マ - ク	No.	名 称	部 品 番 号	マ - ク	No.	名 称	部 品 番 号
基板 ASSY の一覧				コイル			
NSP	AF COMPLEX ASSY		AWK7450		L201,L202,L401,L403,L405,L406		ATX1012
	├ AF ASSY		AWX7144		ビーズ フィルタ		
	├ FRONT L ASSY		AWX7145		L151-L154		LAU221J
	└ VOLUME ASSY		AWX7171				
NSP	CONTROL ASSY		AWG7014		リレー		
	├ FRONT R ASSY		AWX7146		RY401-RY403		ASR7014
	├ AC PRIMARY ASSY		AWX7147		RY101,RY102		RSR1026
NSP	└ HEADPHONE ASSY		AWX7052		コンデンサ		
					C461 (1μF/100V)		ACH1237
					C301,C302,C457,C458		ACH7027
					(3.3μF/25V)		
					C451 (15000μF/50V)		ACH7087
					C452 (15000μF/50V)		ACH7088
					C101,C102,C105,C106		CCCSL101J50
					C109,C110,C113,C114		CCCSL101J50
					C153,C154		CCCSL221J50
					C303,C304		CCCSL221K2H
					C313-C316		CCCSL330K2H
					C163,C164		CCCSL390J50
					C103,C104		CCCSL470K2H
					C167,C168		CEANP1R0M50
					C408		CEANP470M10
					C155,C156,C465,C466		CEAS100M50
					C169,C170		CEAS101M25
					C467,C468		CEAS2R2M2A
					C251		CEAS470M25
					C157,C158		CEAS471M6R3
					C305,C306,C455,C456,C463		CEBA100M50
					C459,C460		CEZA102M50
					C405-C407		CEBA2R2M50
					C317,C318		CEBA470M50
					C325,C326		CEBAR47M50
					C319,C320		CEZA470M50
					C115,C116,C201,C321-C324		CFTYA224J50
					C161,C162,C469,C470		CFTYA823J50
					C165,C166		CKCYB222K50
					C401-C404		CKCYB332K2H
					C117,C118,C171,C310,C327		CKCYF473Z50
					C409,C453,C454		CKCYF473Z50
					C172-C174		CKPUYB102K50
					C159,C160		CQMA243J50
					C307,C308		PCH1128
					抵抗器		
				△	R458,R459		RD1/4LMF2R2J
				△	R133,R134,R171,R172		RD1/4MUF101J
				△	R317,R318,R351-R354,R417		RD1/4MUF101J
				△	R452		RD1/4MUF101J
				△	R339-R346		RD1/4MUF221J

A AF ASSY

半 導 体

IC151	M5220P
IC451	NJM78M15FA
IC452	NJM79L15A
IC251	TA8409S
IC101	TC9163AN
IC301	UPC4570C
Q327,Q328,Q409,Q410	2SA1048
Q321,Q322	2SA970
Q311-Q314,Q329,Q330	2SA992
Q452	2SB1238X
Q309,Q310,Q315,Q316	2SC1845
Q333,Q334	2SC1845
Q319,Q320	2SC2240
Q317,Q318,Q331,Q332	2SC2458
Q407,Q408	2SC2458
Q301-Q304	2SC2878
Q451	2SC4793
Q102,Q104,Q153,Q403-Q406	2SK1132
Q414	2SK1132
Q401,Q402,Q413	DTA114ES
Q101,Q103,Q151	DTA124ES
Q152,Q251	DTC124ES
Q411,Q412	DTC143ES
△ Q323,Q324	IRF540
△ Q325,Q326	IRF9540
△ D451	D5SBA20
D151,D201,D202,D301-D306	HSS104-02
D309-D314	HSS104-02
D307,D308	HZS9A1L
D454	MTZJ33B
D453	MTZJ36B
D455	MTZJ4.7A
D457-D460	S5688G

A-D5a

マ - ク	No.	名 称	部 品 番 号
△	R331-R334		RD1/4MUF391J
△	R125,R126		RD1/4MUF821J
△	R367,R368		RD1/4PMF100J
△	R355,R356		RD1/4PMF222J
△	R461		RD1/4PMF470J
△	R361,R362		RD1/4PMF4R7J
△	R363,R364		RD1/2PMF152J
△	R315,R316		RDR1/4PM561J
△	R357-R360		RFA1/4PS101J
	R349,R350		RN1/4PC2001F
△	R451		RS1LMF330J
△	R413-R416		RS1LMFR22J
△	R453		RS2LMF122J
△	R454		RS2LMF182J
△	R403,R404		RS2LMF331J
	VR301,VR302 (2.2kΩ)		VCP1123
	ソノタノテイクウキ		RD1/4PU□□□J
その他			
	CN202	3Pケーブルホルダー 21P FFCコネクタ ネジ ネジ ネジ	51063-0305 9604S-21C ABA-298 ABA1007 ABA1052
	CN101,CN102	8Pピンジャック 8Pスピーカターミナル ヒートシンクB ヒートシンク	AKB7081 AKE7008 ANH1021 ANH1150
	J2	平行ジャンパー線	D15A03-075-2651
	CN204	4Pプラグ	KM200IB4
	CN203	19Pプラグ	KM200TA19
	CN401	3Pジャンパーコネクタ	KPE3
	JA401	リモコンジャック PCBバインダー	RKN1004 VEF1040
	KN101,KN201,KN301,KN302,KN451	アース金具	VNF1084

B FRONT L ASSY

マ - ク	No.	名 称	部 品 番 号
半導体			
	IC751		UPC4570C
	Q751,Q752		2SC1845
	Q702,Q703		2SC2458
	Q701,Q704-Q707		DTC124ES
	D702,D711		HSS104-02
	D701,D704-D706		SLR-342VCT31
スイッチ			
	S701-S704		ASG1034
コンデンサ			
	C701 (3.3μF/25V)		ACH7027
	C753,C754		CCCSL151J50
	C751,C752,C755,C756		CEAS100M50
	C759,C760		CEASR47M50
	C761,C762		CEJAR10M50
	C757,C758		CFTLA153J50
	C765		CKCYF473Z50
	C763,C764		CKPUYB102K50
	C711		CKPUYF473Z16
抵抗器			
	R771,R772		RD1/4MUF101J
	VR751,VR752 (30kΩ)		ACS7018
	ソノタノテイクウキ		RD1/4PU□□□J

マ - ク	No.	名 称	部 品 番 号
その他			
	J3	7Pケーブルホルダー 平行ジャンパー線	51063-0705 D15A07-200-2651
	CN701	15Pジャンパーコネクタ リモコン受光ユニット	KPE15 GP1U28X

C VOLUME ASSY

マ - ク	No.	名 称	部 品 番 号
半導体			
	Q501-Q510		2SK246
	Q512		DTA124ES
	Q511,Q513,Q514		DTC124ES
	D501-D510,D512,D513		HSS104-02
コンデンサ			
	C501,C502		CCCSL471J50
	C512		CEBA470M10
	C503,C504		CFTYA823J50
	C511		CKCYF473Z50
抵抗器			
	VR501 (50kΩ)		ACX1090
	ソノタノテイクウキ		RD1/4PU□□□J
その他			
	CN501	19Pソケット	KP200TA19L
	CN502	7Pジャンパーコネクタ	KPE7

D FRONT R ASSY

マ - ク	No.	名 称	部 品 番 号
半導体			
	IC601		PD5369A
	IC603		TC74HC00AP
	IC602		TC74HC107AP
	Q609		2SA1048
	Q607,Q610,Q618		2SC2458
	Q611-Q613,Q615,Q616		DTA124ES
	Q601-Q606,Q608,Q614,Q617		DTC124ES
	D608-D610,D615,D618-D622		HSS104-02
	D636		HSS104-02
	D631		MTZJ2.2B
	D617		MTZJ4.3A
	D607		SLR-342DCT31
	D601-D606,D632-D635		SLR-342VCT31
コイル			
	L601-L609		LAU221J
スイッチ			
	S603-S606		ASG1034
	S601		ASX7002
コンデンサ			
	C601,C625,C635 (3.3μF/25V)		ACH7027
	C605 (0.22F)		ACH7058
	C624		CEJA1R0M50
	C610,C637		CEJA2R2M50
	C634		CEJA3R3M50
	C603		CEJA470M16
	C604		CKCYF103Z50
	C613-C623,C626,C627,C630		CKPUYF103Z25
	C632,C633		CKPUYF103Z25
	C628,C629,C631		CKPUYF473Z16
	C609,C636		CKPUYX472M16

マ - ク	No.	名 称	部 品 番 号
抵抗器			
	VR601	(500K Ω) ソノタノテイコウキ	ACS7019 RD1/4PU□□□J
その他			
	X601	セラミック振動子 (4.19MHz)	VSS1014
		15Pケーブルホルダー	51063-1505
	CN601	21P FFCコネクタ	9604S-21F
	J4	平行ジャンパー線	D15A15-125-2651

E AC PRIMARY ASSY

半導体

IC811	NJM78M56FA
Q811	2SK1132
D815	HSS104-02
D811-D814	S5688G

トランス

△ T801	ATT7020
--------	---------

リレー

△ RY801	RSR1037
---------	---------

コンデンサ

△ C801,C802 (0.01 μ F/AC250V)	ACG7020
C815 (3.3 μ F/25V)	ACH7027
C811	CKCYF103Z50
C813	CEAT471M25
C814	CEBA1R0M50

抵抗器

スベテノテイコウキ	RD1/4PU□□□J
-----------	-------------

その他

CN803 3Pジャンパーコネクタ	KPE3
H1,H2,H5,H6 ヒューズホルダ	RKR1003

F HEADPHONE ASSY

コンデンサ

C551,C552	CKCYB392K50
-----------	-------------

その他

J5	3Pケーブルホルダー	51063-0305
JA501	平行ジャンパー線	D15A03-150-2651
	ヘッドホンジャック	RKN1002

6. 調整方法

6.1 アイドル電流調整方法

注：Q323-Q326のヒートシンクは製品の+Bあるいは-B電圧と同じになっています。

ヒートシンクに触れないようにしてください。感電します。

1. 図6-1のようにデジタル電圧計 を R413 又は R415 の両端、デジタル電圧計 を R414 又は R416 の両端にそれぞれ接続する。
2. MAIN VOLUME を最小、BASS を中央、TREBLE を中央、BALANCE を中央、REC SELECTOR をオフ、セット内の VR301 及び VR302 を最小 (左に回しきる) にそれぞれ設定する。
3. POWER スイッチをオンする。
4. VR301 (VR302) を 10 秒くらいかけて右へゆっくり回し (電流を流し始めると自然にアイドルが上昇していくため)、デジタル電圧計 (デジタル電圧計) の値が +16mV になるように仮調整する。
5. 7 分間エージングする。
6. VR301 (VR302) をデジタル電圧計 (デジタル電圧計) の値が $+11\text{mV} \pm 1\text{mV}$ になるように調整する。

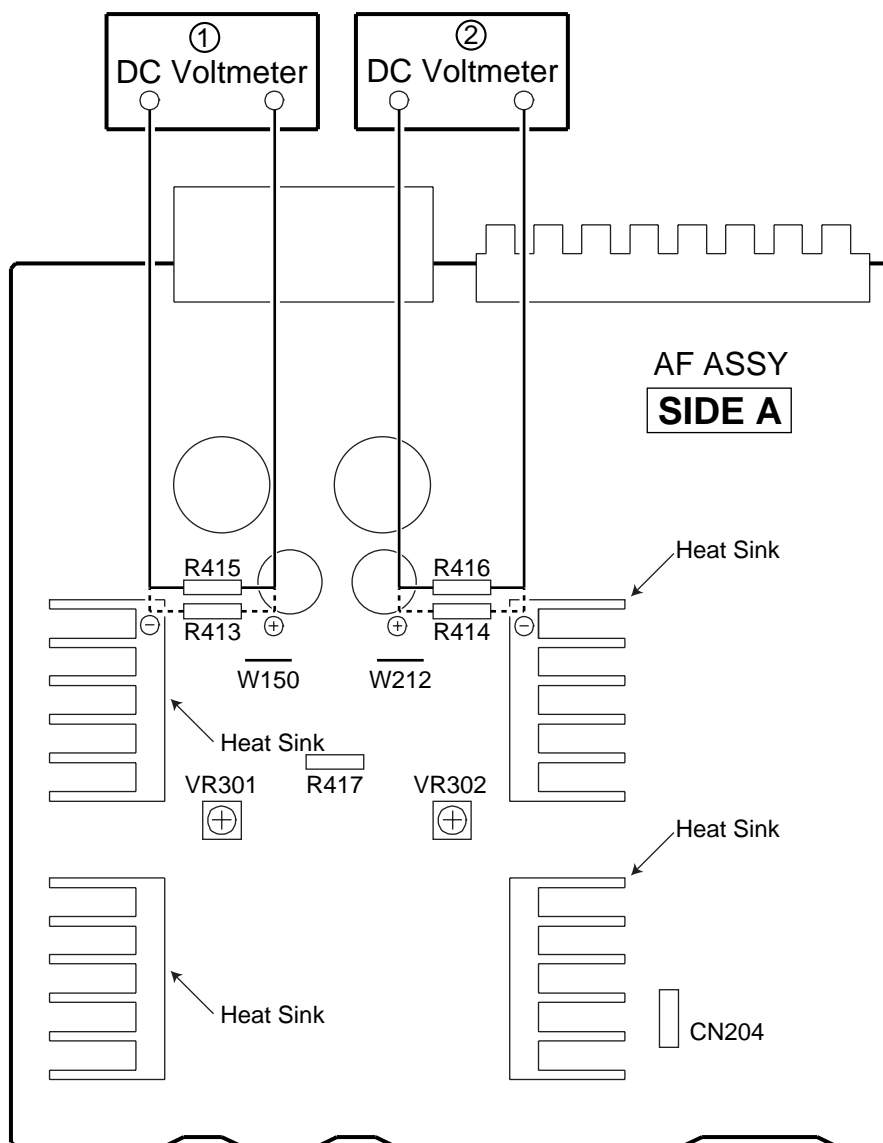


図6-1 調整方法

7. 付帯情報

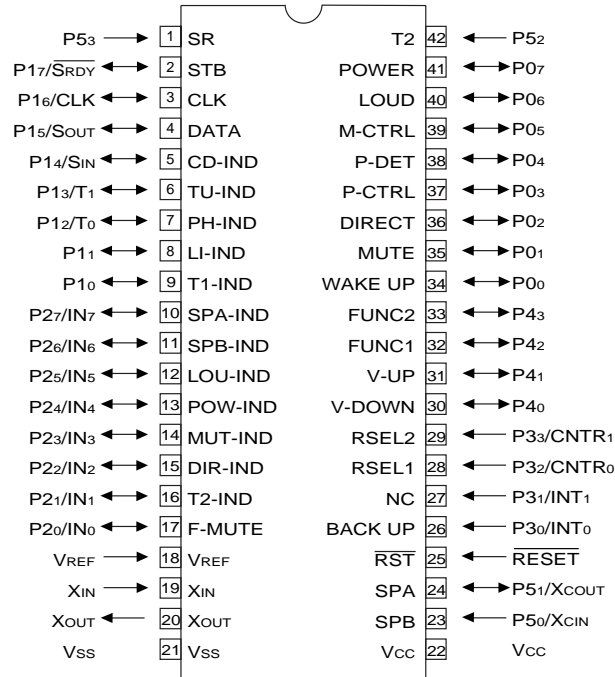
7.1 IC情報

PD5369A (FRONT R ASSY : IC601)

リモートコントロールアンプマイコン

ピン配置図 (上面部)

ここに掲載されている内容は、基本的な情報です。回路図に示されている情報とは異なる場合もあります。

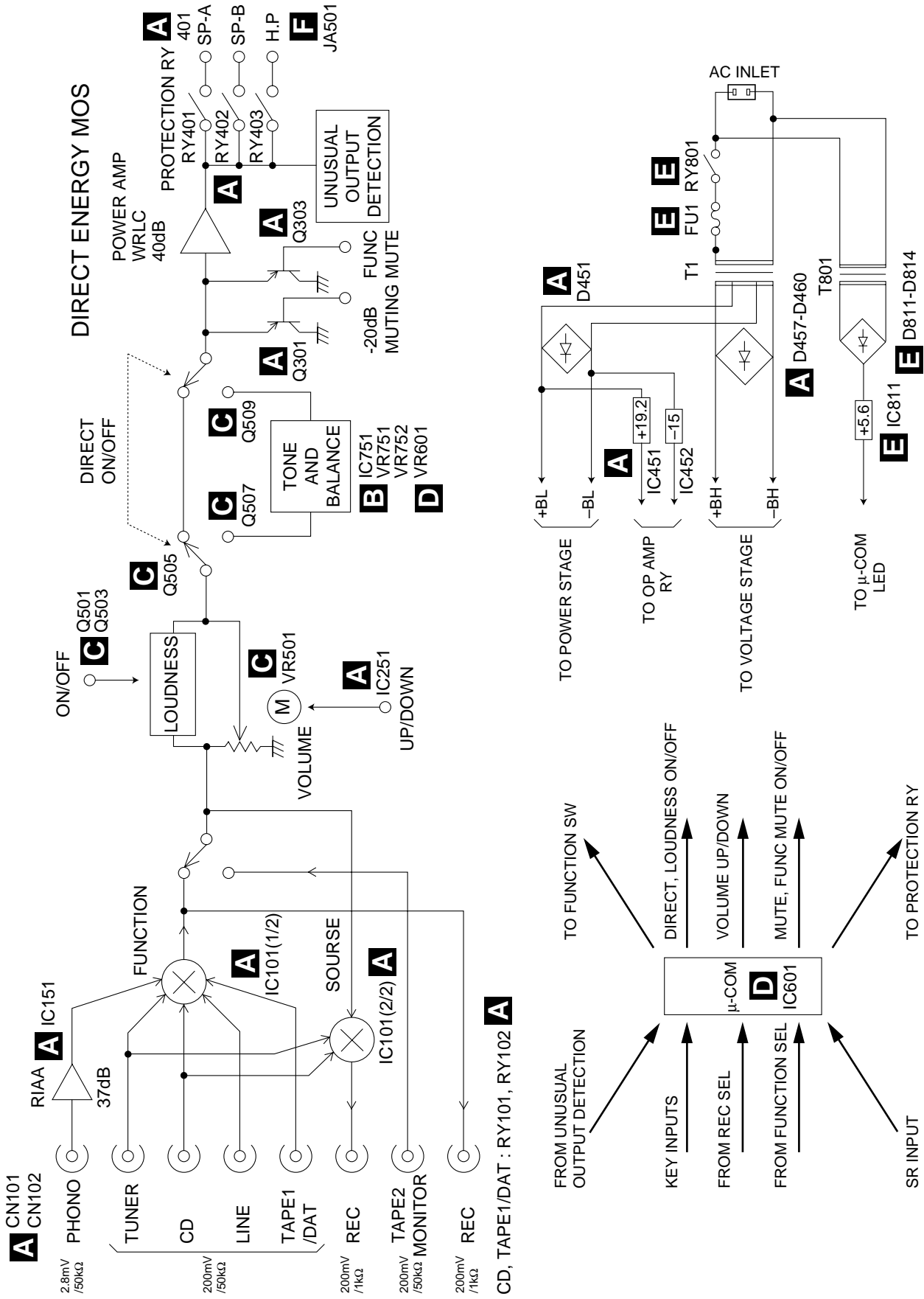


端子機能

No.	端子名	I/O	機能説明
1	P5 ₃	I	リモコン信号入力端子
2	P1 ₇ /SRDY	O	TC9163N用 STB
3	P1 ₆ /CLK	O	TC9163N用 CLOCK
4	P1 ₅ /SOUT	O	TC9163N用 DATA
5	P1 ₄ /SIN	O	CD INDICATOR
6	P1 ₃ /T ₁	O	TUNER INDICATOR
7	P1 ₂ /T ₀	O	PHONO INDICATOR
8	P1 ₁	O	LINE INDICATOR
9	P1 ₀	O	TAPE1 INDICATOR
10	P2 ₇ /IN ₇	O	SPEAKER-A INDICATOR
11	P2 ₆ /IN ₆	O	SPEAKER-B INDICATOR
12	P2 ₅ /IN ₅	O	LOUDNESS INDICATOR
13	P2 ₄ /IN ₄	O	POWER (STAND-BY) INDICATOR
14	P2 ₃ /IN ₃	O	MUTE INDICATOR MUTE ON時 0.5SEC毎にH,L繰り返し
15	P2 ₂ /IN ₂	O	DIRECT INDICATOR
16	P2 ₁ /IN ₁	O	TAPE2 INDICATOR
17	P2 ₀ /IN ₀	O	FUNCTION切替MUTE
18	VREF	I	+5Vにプルアップ
19	XIN	I	4.19MHz
20	XOUT	O	セラミック振動子接続端子
21	VSS	-	デジタルGND
22	VCC	-	+5V電源
23	P5 ₀ /XCIN	I	SPEAKER-B KEY入力

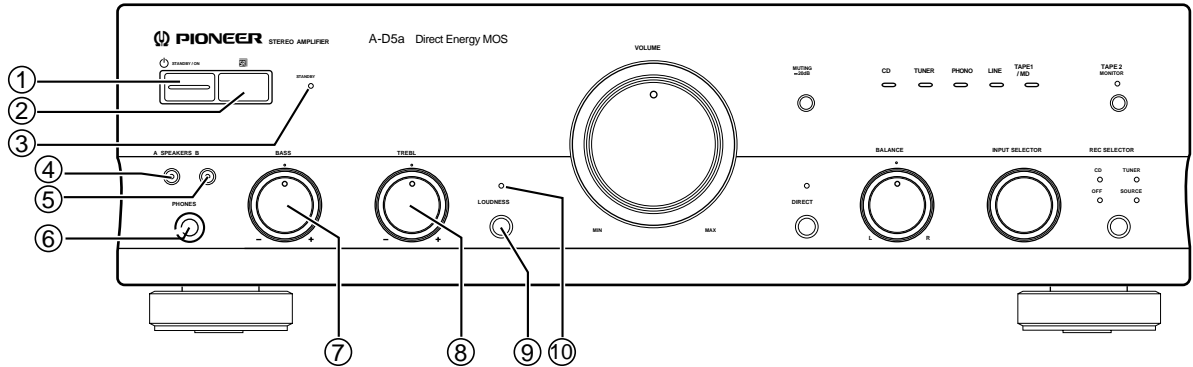
No.	端子名	I/O	機能説明
24	P5 ₁ /XCOUT	I	SPEAKER-A KEY入力
25	RESET	I	リセット端子
26	P3 ₀ /INT ₀	I	BACK UP検出端子 割り込み指定
27	P3 ₁ /INT ₁	O	未使用
28	P3 ₂ /CNTR ₀	I	RECセクタ入力1
29	P3 ₃ /CNTR ₁	I	RECセクタ入力2 割り込み指定
30	P4 ₀	O	ボリュームDOWNデータ出力
31	P4 ₁	O	ボリュームUPデータ出力
32	P4 ₂	I	FUNCTIONセクタ入力1
33	P4 ₃	I	FUNCTIONセクタ入力2.
34	P0 ₀	I	WAKE UP入力 キーオンウェイクアップ指定
35	P0 ₁	I	MUTE KEY入力 キーオンウェイクアップ指定
36	P0 ₂	I	DIRECT KEY入力 キーオンウェイクアップ指定
37	P0 ₃	O	プロテクション制御端子
38	P0 ₄	I	異常出力検出端子
39	P0 ₅	O	MUTING制御端子
40	P0 ₆	I	LOUDNESS KEY入力 キーオンウェイクアップ指定
41	P0 ₇	I	POWER KEY入力 キーオンウェイクアップ指定
42	P5 ₂	I	TAPE2 KEY入力

7.2 ブロックダイアグラム



8. 各部の名称

フロントパネル



① 電源スイッチ(STANDBY/ON)

本機の電源のON/OFFを切り換えます。電源スイッチを1度押すと電源が入り、もう1度押すとスタンバイ状態になります。

② リモコン受光部

③ スタンバイインジケータ(STANDBY)

電源がスタンバイ状態のときに、点灯します。

④ スピーカー A(ON/OFF)ボタン (SPEAKERS A)/ インジケータ

スピーカーA端子につないだスピーカーシステムのONとOFFを切り換えます。

ON(インジケータ点灯)：スピーカーシステムAからもヘッドホン端子からも音が出ます。

OFF(インジケータ消灯)：スピーカーシステムAから音は出ません。ヘッドホンを使うときにはこの位置にします。

⑤ スピーカー B(ON/OFF)ボタン (SPEAKERS B)/ インジケータ

スピーカーB端子につないだスピーカーシステムのONとOFFを切り換えます。

ON(インジケータ点灯)：スピーカーシステムBからもヘッドホン端子からも音が出ます。

OFF(インジケータ消灯)：スピーカーシステムBから音は出ません。ヘッドホンを使うときにはこの位置にします。

⑥ ヘッドホン端子(PHONES)

ヘッドホンを使用するときに、プラグを差し込みます。

⑦ 低音調整つまみ(BASS)

低音部の音質を調整します。

中央の位置が標準で右側に回すと低音が増加し、左側へ回すと減少します。

[ご注意]

DIRECT ボタンがONのときは動きません。

⑧ 高音調整つまみ(TREBLE)

高音部の音質を調整します。

中央の位置が標準で右側に回すと高音が増加し、左側へ回すと減少します。

[ご注意]

DIRECT ボタンがONのときは動きません。

⑨ ラウドネスボタン(LLOUDNESS)

小さな音量で聞くときに使います。

ON：低音と高音が増強され、小さな音量でも迫力のある再生音をきくことができます。

OFF：通常はこの位置で使います。

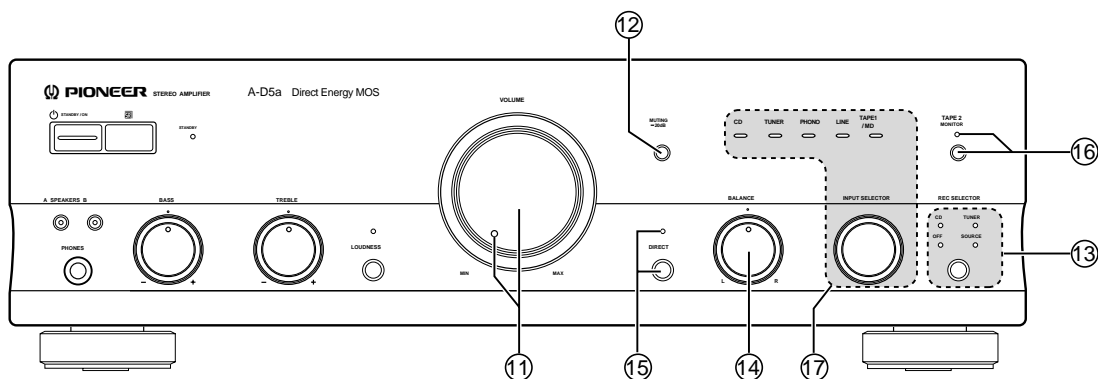
[ご注意]

DIRECT ボタンがONのときは動きません。

ボリュームの位置により、低音と高音が増強される変化量は異なります。

⑩ ラウドネスインジケータ

LOUDNESSボタンがONの状態のときに、点灯します。



⑪ ボリュームつまみ(VOLUME)

/ ボリュームインジケーター

スピーカーA、Bおよびヘッドホンの音量を調整します。

ボリュームインジケーターは、電源が入っていると点灯します。(ミュートON時は点滅)

[ご注意]

本機は音量を上げると、ラウドネスの低音と高音が増強される変化量は小さくなります。

⑫ ミュートボタン(MUTING)

ON : ボリュームインジケーターが点滅します。一時的に音量を小さくしたいときに押します。

OFF : 元の音量に戻ります。

[ご注意]

本機はダイレクトボタンをON、ボリュームつまみを10時付近に合わせた状態でミュートボタンを押すと、音量が約1/10(-20dB)になるように設定されています。それ以外の状態ではミュート量は表記と異なります。

⑬ 録音切換スイッチ(REC SELECTOR)

/ インジケーター

録音する機器を選択するときに使用します。選択された機器は、TAPE1/MD端子に録音されます。選択するときは、録音切り換えスイッチを押して、録音したい機器のインジケーターを点灯させてください。TUNERまたはCDの位置にすると、入力切換スイッチやテープ2モニタースイッチに関係なく、録音切換スイッチで選んだ機器の録音となります。

CD : CD端子の機器を録音するとき。

TUNER : TUNER端子の機器を録音するとき。

SOURCE : 入力切換スイッチで選択した機器を録音するとき。

OFF : この位置ではTAPE1/MDのREC端子には何も出力されません。

⑭ バランスつまみ(BALANCE)

通常は中央の位置にしておきます。ただしスピーカーを設置した位置や環境によって、片方のスピーカーからの音量が大きく聞こえたときなどは、バランスを調整します。右側が大きいときにはL(左)側へ、左側が大きいときはR(右)側へ回します。

[ご注意]

DIRECTボタンがONのときは働きません。

⑮ ダイレクトボタン(DIRECT)

/ インジケーター

ON(インジケーター点灯) : 低高音部音質調整回路やバランス調整回路などを通さずに、入力された信号をダイレクトに出力します。入力信号は通常より忠実に演奏されますが、低高音調整、ラウドネスおよびバランスは無効になります。

OFF(インジケーター消灯) : 低高音部音質調整回路やバランス調整回路などを通した入力信号で演奏します。低高音調整、ラウドネスおよびバランスの調整ができます。

⑯ テープ2モニターボタン(TAPE 2 MONITOR)/ インジケーター

ON(インジケーター点灯) : TAPE2 MONITOR端子につないだカセットデッキの音声信号を再生します。

OFF(インジケーター消灯) : 入力切換スイッチで選択された機器の音声信号を再生します。

⑰ 入力切換スイッチ(INPUT

SELECTOR)/ インジケーター

演奏する機器を選択します。選択された機器のインジケーターが点灯します。

CD : CDプレーヤーでCDを聞くとき。

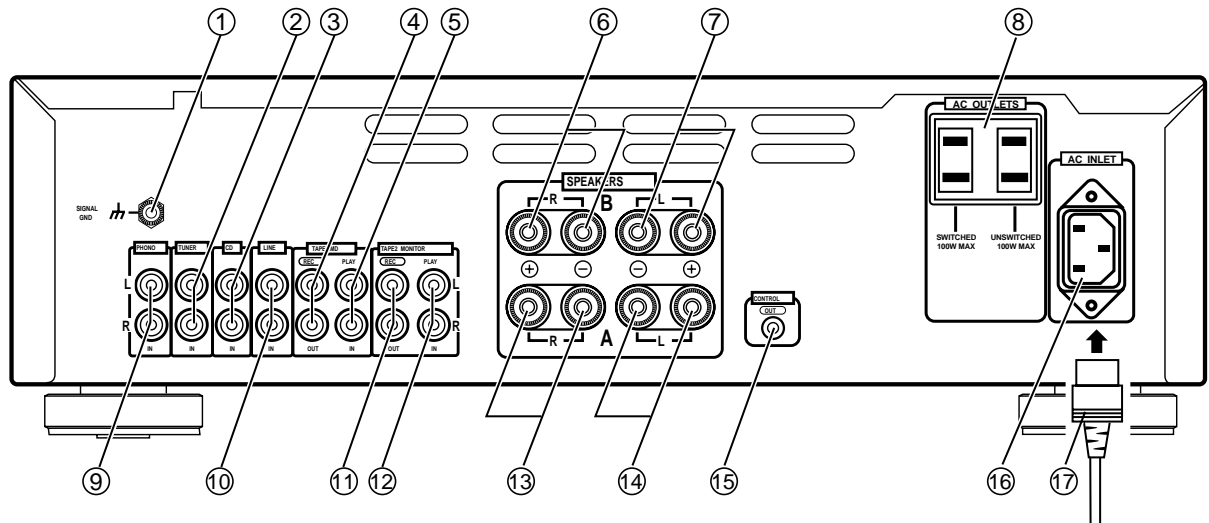
TUNER : チューナーでFM、AM放送を聞くとき。

PHONO : レコードプレーヤーでレコードを聞くとき。

LINE : LINE端子につないだ機器を聞くとき。

TAPE1/MD : TAPE1/MD端子につないだカセットデッキやMDレコーダーを聞くとき。

リアパネル



① PHONO用 SIGNAL GND 端子

レコードプレーヤー等を接続した場合の雑音の低減をはかる為のものです。安全アースではありません。

② チューナー端子(TUNER)

③ CD 端子

④ TAPE1/MD REC OUT (出力) 端子

⑤ TAPE1/MD PLAY IN (入力) 端子

⑥ スピーカー B 端子

(R (右) チャンネル)

⑦ スピーカー B 端子

(L (左) チャンネル)

⑧ 電源コンセント (AC OUTLETS)

⑨ PHONO 端子

⑩ ライン端子 (LINE)

⑪ TAPE2 MONITOR REC OUT (出力) 端子

⑫ TAPE2 MONITOR PLAY IN (入力) 端子

⑬ スピーカー A 端子 (R (右) チャンネル)

⑭ スピーカー A 端子 (L (左) チャンネル)

⑮ コントロール出力端子

リモコンの信号を出力するための端子です。

☑ マークの付いた製品を、この端子を使って接続すれば、それらの製品も本機のリモコンで動かすことができます。

⑯ 電源入力端子 (AC INLET)

⑰ 電源コード

リモコン

A-D5a を操作するとき

本機以外のパイオニアの



マークの付いた製品を操作するとき

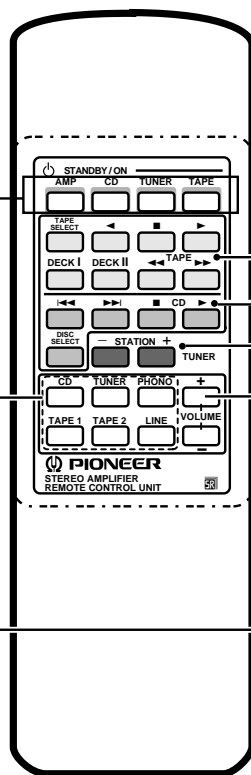
本機以外のパイオニア製品の操作

* お手持ちの機器によっては機能しないボタンもありますので、それぞれの機器の取扱説明書をご覧ください。

電源ボタン(POWER)
アンプ、CD、チューナー、
カセットデッキの電源の
ON/OFFを切り換えます。

入力切換ボタン
CD, TUNER, PHONO,
TAPE1/MD, TAPE2, LINE
の入力を選びます。

ボリュームボタン
(VOLUME +, -)
音量を調節します。



カセットデッキの操作

- ・テープセレクトボタン(TAPE SELECT):
マルチカセットチェンジャーのカセット番号を選びます。
- ・プレイボタン(◀, ▶):
矢印の方向に再生を始めます。
- ・ストップボタン(■):
テープ走行を停止します。
- ・デッキ I ボタン(DECK I):
DECK Iのカセットデッキを操作するときは、このボタンを押してから操作します。
- ・デッキ II ボタン(DECK II):
DECK IIのカセットデッキを操作するときは、このボタンを押してから操作します。
- ・早送りボタン(◀◀, ▶▶):
テープを矢印の方向へ早送りします。

CDプレーヤーの操作

- ・トラックサーチボタン(◀◀◀):
演奏中のトラック(曲)の始めに戻ります(トラックサーチ)。
- ・トラックサーチボタン(▶▶▶):
演奏中の次のトラック(曲)の始めに進みます(トラックサーチ)。
- ・ストップボタン(■):
再生を停止します。
- ・プレイボタン(▶):
再生を始めます。
- ・ディスクセレクトボタン(DISC SELECT):
マガジン式、ファイルタイプのCDプレーヤーのディスクを選びます。

チューナーの操作

- ・ステーション -、+ ボタン(STATION -, +):
あらかじめ登録された放送局を呼出します。