

Corral®

25cm 3ウェイHi-Fi再生専用スピーカ

10TX-70
現金正価 ¥ 9,400

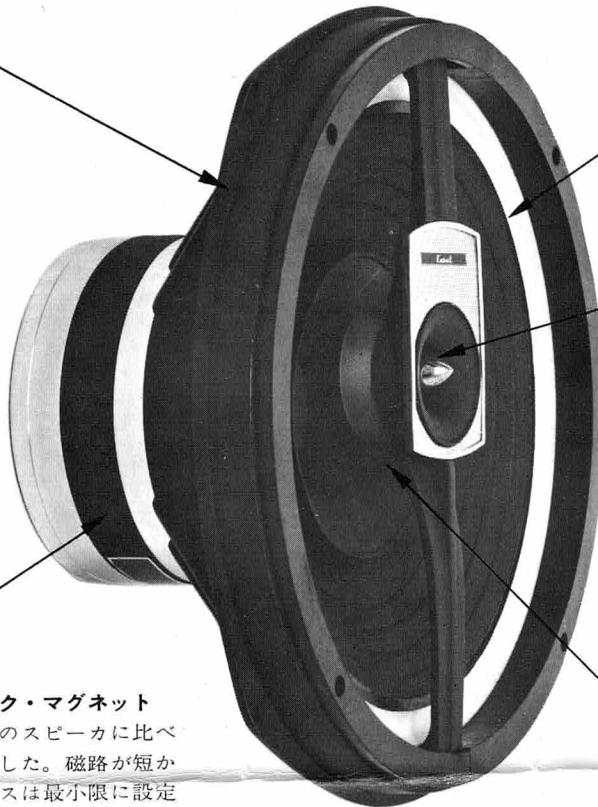
コーラル・アルファシリーズ



今度はコーラル製品をお買上げいただきまして、誠にありがとうございました。
10TX-70は、世界に誇るコーラルの音響技術と豊富な経験を生かして完成された
Hi-Fi専用の高性能スピーカで、世界の音響界でも最高級品として好評を博して
いる製品です。

コーラル音響株式会社

●軽合金ダイキャスト・プロミネントフレーム



●独特のスカイパー エッジ

低音域振巾歪は皆無に等しくダンピングのきいた伸びのある重低音が得られます。

●ホーン型トゥイーター

H.S.A.合金箔ダイヤフラム
ピストンモーションが広範囲にわたり、トランジェントは申す迄もなく、超高音域に於ける電気的信号に対しても、すぐれた追従性を発揮します。

●リボン状軽質量・高純度アルミ線ボイスコイル

独特のエッジワイズ方式に巻いてあるため、能率が良く、周波数特性は超高音域に至るまで平坦に再生いたします。

●ロングトラベルV.C.

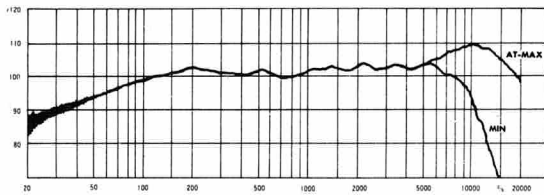
●外磁型セラミック・マグネット

磁束密度が従来のスピーカに比べて40%向上しました。磁路が短かく、レラクタン스는最小限に設定されました。

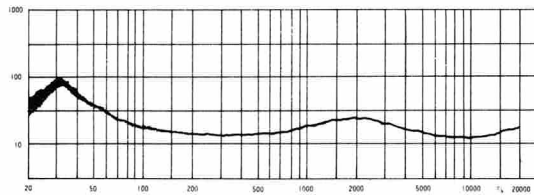
*ネットワーク付

再生周波数帯域	25~2,200c.p.s.	Frequency Response
最低周波数帯域	25~40c.p.s.	Lowest Resonance
メカニカルクロスオーバー	1,800c.p.s.	Mechanical Crossover
電気的クロスオーバー	6,000c.p.s.	Electrical Crossover
出力音圧レベル	102dB	Sensitivity
プログラムソース入力	20W	Program Source Input
インピーダンス	8 16 Ω	V.C. Impedance
振動系実効質量	25g	
Q _o	(35%) 0.5	
磁束密度 (W)	14,000gauss	Magnetic Flux Density (W)
(T)	13,000gauss	" (T)
最大外径寸法	248mm	Overoll Diameter
取付穴寸法	プロミネント 240φ(272φ)mm	Mounting Diameter
バツブル穴寸法	プロミネント 228φ(258φ)mm	Baffle Opening Diameter
奥行寸法	133mm	Depth
重量	5.2kg	Net Weight
才数	0.61才(ft ³)	Shipping Capacity

周波数特性



インピーダンス特性



使用方法

8

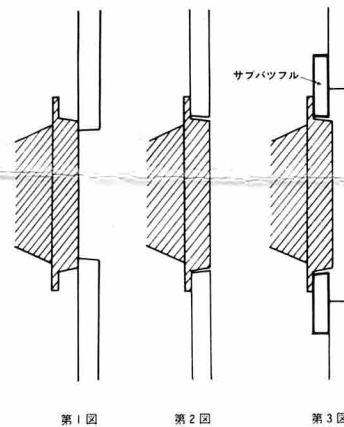
10TX-70は入力インピーダンス16Ωとして設計されていますから、アンプの出力インピーダンスもなるべく16Ωに近い値を選んで下さい。

又、スピーカを複数で使用する場合は、インピーダンスのマッチングに特にご注意下さい。その時には各スピーカの極性にもご注意下さい。コーラルのHi-Fiスピーカにはすべて⊕⊖の表示がしてありますから支障ありませんが、⊕⊖が不明の場合には乾電池を接続してコーン紙が前に出る場合には、その極性は電池の⊕⊖と同じです。しかし、トゥイータなどは解りにくいものですから、最終的には耳で聴いて位相を合わせて下さい。

8

10TX-70の取付け方法

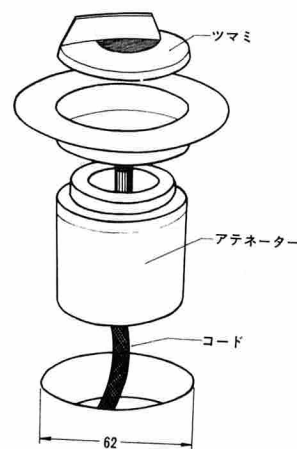
10TX-70は、プロミネントフレーム方式を採用致しました。第1図は従来の普通の取付け方式の場合です。第2図は10TX-70に採用したプロミネントフレーム方式による取付け方法です。この方法で取付けますと、キャビネットによる複雑な不要反射音がほとんど生じませんから、歪が少なく大変良い結果が得られます。なるべくプロミネントフレームによるフラットマウント方式を採用して下さい。プロミネントフレームによる取付けの場合は、直径258mmのバツフル穴、普通の取付け方法は228mmです。なお現在手持のキャビネットにスピーカを取付ける場合、一般の方は丸い穴を加工する事が困難ですから、少し大きめに穴をあけ、第3図の様に付属のサブ・バツフルを利用して取付けて下さい。



アッテネーターの取付方法および使用法

アッテネーターはトゥイータのレベルを調整し、リスニングルームの状態やプログラムソース等に合わせる必要があります。

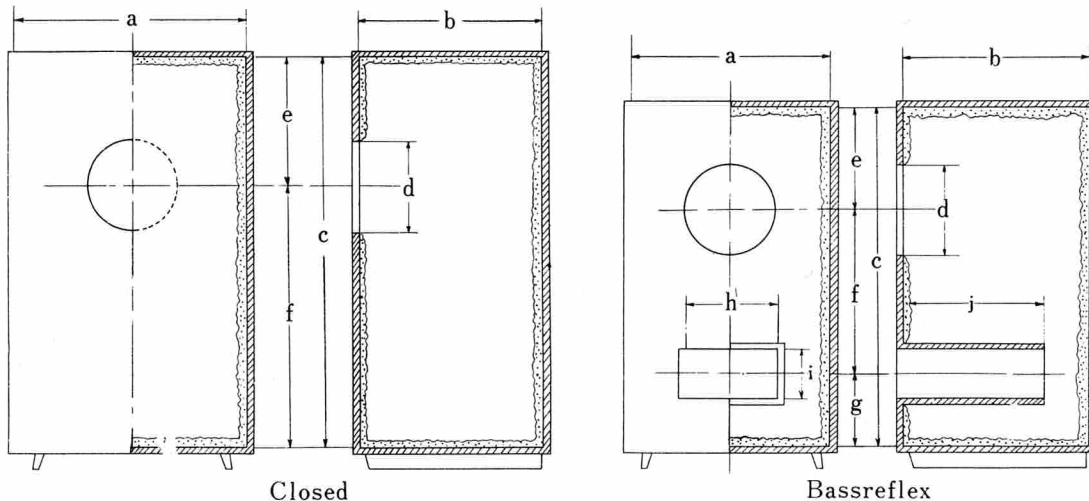
キャビネットの外から調整出来る様に図の方法で取付け致します。



10TX-70

キャビネット設計資料

10TX-70の性能を十分に発揮するには適当なキャビネットに収容しなければなりません。キャビネットは、ラワン材ベニヤ合板かホモゲン板等が良く、板厚は18mm以上が必要です。薄いと共振して低音再生が妨害されます。尚充分な板厚を与えた場合でもキャビネット内部には角材を使用して充分補強の上、制動材(グラスウールやフェルト)を張って下さい。



	a	b	c	d	d'	e	f	g	h	i	j
密閉箱	690	450	920	228	258	310	610				
	500	320	700	228	258	240	460				
バスレフ	500	420	670	228	258	230	300	140	200	100	280

d' プロミネントマウントの場合

- このスピーカーはセラミック・マグネットを使用しておりますが、小さな「割れ」は性能に関係ありませんので御承知下さい。
- アンプはスピーカー定格の如何にかかわらず、余裕のある大きな出力のあるものをお選び下さい。勿論特性の優れている事も重要で、なるべく内部抵抗が低く、歪の少ないNFBの適度にかかったアンプをご使用下さい。
- コーン紙(特にエッジの部分)は非常にデリケートなものでわずかの变形でも特性に重大な影響を及ぼします。従って乱暴に扱ったり指、其の他でコーン紙を押すことは絶対に避けて下さい。
- オシレータでテストされる場合には特にツイータに過大な入力が入らない様にして下さい。

注意とおねがい

- ※製品の故障と思われるときは解体等することなくそのままお返しください。
- ※製品の止ネジ、その他を外した製品については責任を負いかねる場合がありますからご注意ください。
- ※ご返送の際は必ず品質保証カードにご記入の上、製品に添えてお返しください。
- ※おしらせせずに改良のため仕様を変更することがあります。

コーラル 音響株式会社

埼玉県川口市芝1971

TEL(川口) 0482・51・1012(代)