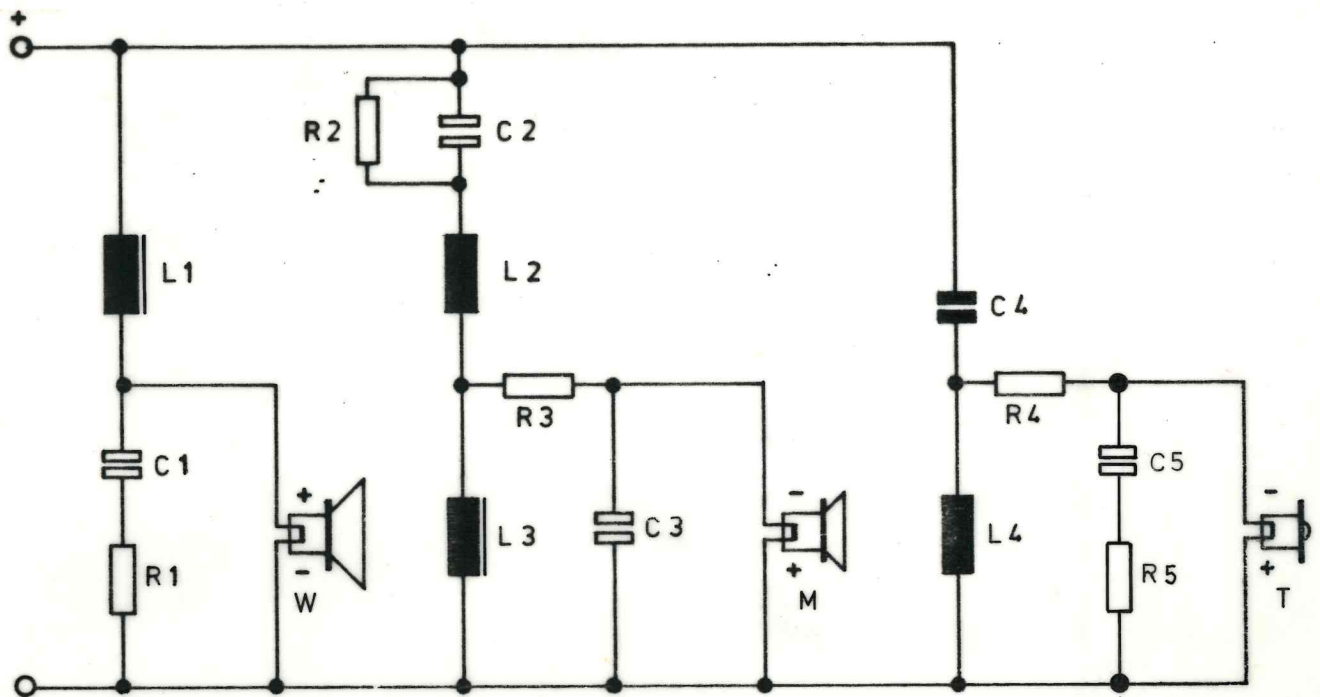


Schaltbild CT 90

CANTON



	Netzwerk		Woofer	Midrange	Tweeter
Benennung	CT 90		W 260 / 50	M 120	T 25-2
Ident. Nr.	1500		3219	3669	2457

4x Zuschnitt 460 x 270 Ident-Nr. 4378 nach Vorschrift (4) 5600
 12x Zuschnitt 290 x 190 Ident-Nr. 4375

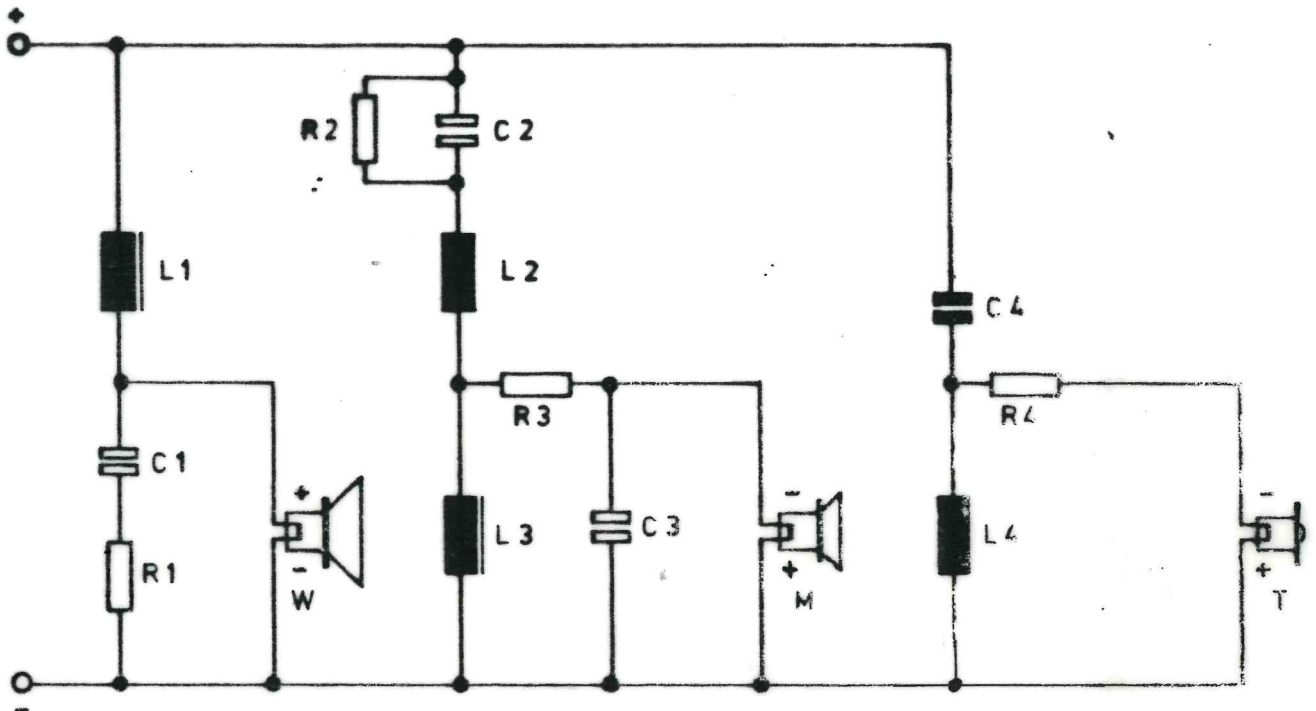
Nr.	Index	Benennung	Ident. Nr.	Nr.	Index	Benennung	Ident. Nr.
L1		Drossel FK 52 - 470 - 09	4 7 3 1	R1		Widerstand 2,2 Ohm, 9 Watt	1 6 1 9
L2		Drossel 2 - 048 - 06	2 0 9 6	R2		Widerstand 12 Ohm, 4 Watt	3 1 6 8
L3		Drossel FK 36 - 235 - 071	1 8 7 3	R3		Widerstand 3,3 Ohm, 9 Watt	1 5 8 6
L4		Drossel 2 - 016 - 06	1 1 8 1	R4		Widerstand 1 Ohm, 4 Watt	3 6 2 4
				R5		Widerstand 1,5 Ohm, 4 Watt	2 1 0 9
C1		Kondens. EL 120 μ F, 35 VAC	1 6 1 5				
C2		Kondens. EL 47 μ F, 25(23)VAC	2 8 0 1				
C3		Kondens. EL 18 μ F, 25(23)VAC	3 0 9 8				
C4	*	Kondens. Fo 5,6 μ F, 100V, R27,5	1 4 6 5	*		wahlweise:	
C5		Kondens Fo 2,2 μ F, 100V, R22,5	2 8 9 7	C4		Kondens Fo 4,7 μ F, 100V, R27,5	2 8 5 6
						Kondens Fo 1 μ F, 100V, R15	3 3 7 5

Nr	And-Nr	Tag	Name	Nr	And-Nr	Tag	Name	1987	Tag	Name
								gez	13.3.	Wanda
								gepr		

(4) 316

Schaltbild CT 90 /1

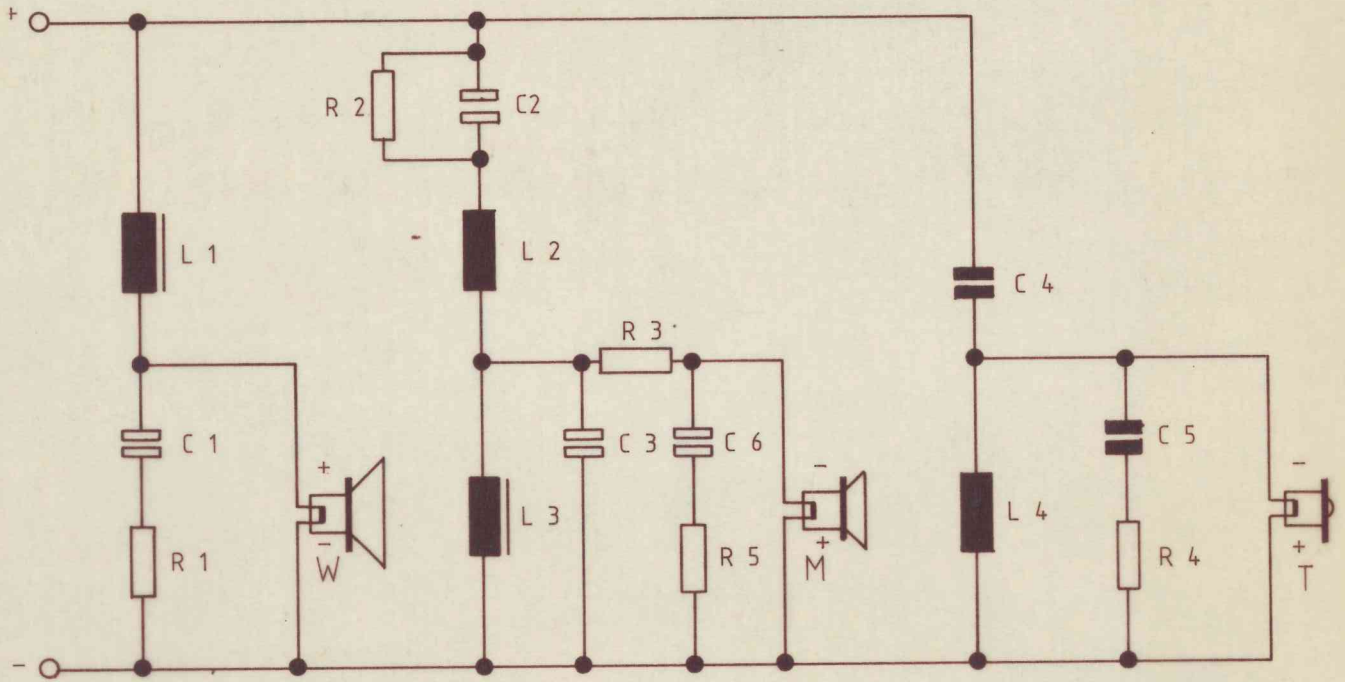
CANTON



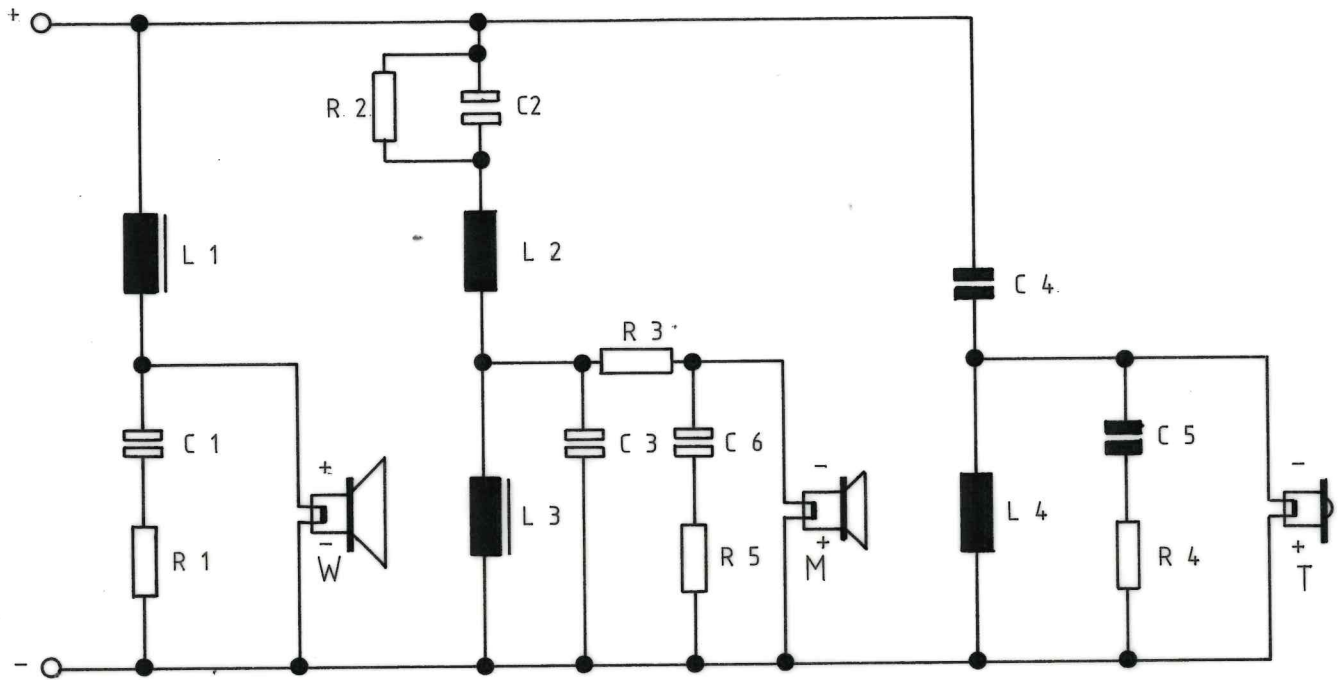
		Netzwerk				Woofer		Midrange		Tweeter	
Benennung		CT 90 /1				W 260		M 120		T 25	
Ident. Nr.		4973				3219		3669		4888	
1x Zuschnitt 1422 x 276		Ident.-Nr. 5187		(vom Gehäusehersteller eingesetzt)							
1x Zuschnitt 766 x 276		Ident.-Nr. 5188		(vom Gehäusehersteller eingesetzt)							
1x Zuschnitt 305 x 205		Ident.-Nr. 5189		(vom Gehäusehersteller eingesetzt)						nach Vorschrift (4) 5836	
4x Zuschnitt 305 x 205		Ident.-Nr. 4375									
Nr.	Index	Benennung	Ident. Nr.	Nr.	Index	Benennung	Ident. Nr.				
L1		Drossel FK 52 - 350 - 1,0	3 0 0 0	R1		Widerstand 1,2 Ohm, 9Watt	1 6 1 7				
L2		Drossel 2 - 048 - 06	2 0 9 6	R2		Widerstand 33 Ohm, 4 Watt	2 4 5 1				
L3		Drossel FK 36 - 235 - 071	1 8 7 3	R3		Widerstand 1,8 Ohm, 9 Watt	2 5 0 3				
L4		Drossel 2 - 0135 - 06	4 9 1 4	R4		Widerstand 1,5 Ohm, 4 Watt	2 1 0 9				
C1		Kondens. EL 120 µF, 35 VAC	1 6 1 5								
C2		Kondens. EL 47 µF, 25(23)VAC	2 8 0 1								
C3		Kondens. EL 15 µF, 25(23)VAC	2 3 7 9								
C4		Kondens. Fo 4,7 µF, 100V, R 27,5	2 8 5 6								

Nr.	And-Nr.	Tag	Name	Nr.	And-Nr.	Tag	Name	1988	Tag	Name	(4) 329
								gez	08.04.	Füssel	
								gepr			

Schaltbild CT 90/2 ab 1.1.89



		Netzwerk		Woofer		Midrange		Tweeter		
Benennung		CT 90/2		W 260		M 120		T 25		
Ident. Nr.		5262		4927		3669		4888		
1x Zuschnitt 1422 x 276		Ident-Nr. 5187		(vom Gehäusehersteller eingesetzt)						
1x Zuschnitt 766 x 276		Ident-Nr. 5188		(vom Gehäusehersteller eingesetzt)						
1x Zuschnitt 305 x 205		Ident-Nr. 5189		(vom Gehäusehersteller eingesetzt)		nach Vorschrift (4) 5836				
4x Zuschnitt 305 x 205		Ident-Nr. 4375								
Nr.	Index	Benennung	Ident. Nr.	Nr.	Index	Benennung	Ident. Nr.			
L1		Drossel FK 52 - 350 - 10	3 0 0 0	R1		Widerstand 2,2 Ohm , 9 Watt	1 6 1 9			
L2		Drossel 2 - 034 - 06	2 0 9 7	R2		Widerstand 47 Ohm , 4 Watt	2 4 2 1			
L3		Drossel FK 36 - 235 -071	1 8 7 3	R3		Widerstand 1,8 Ohm , 9 Watt	2 5 0 3			
L4		Drossel 2 - 016 - 06	1 1 8 1	R4		Widerstand 3,3 Ohm , 4 Watt	3 7 8 0			
				R5		widerstand 4,7 Ohm , 4 Watt	2 1 1 2			
C1		Kondens. EL 120 µF, 35 VAC	1 6 1 5							
C2		Kondens. EL 47 µF, 25 (23) VAC	2 8 0 1							
C3		Kondens. EL 15 µF ,25 (23) VAC	2 3 7 9							
C4		Kondens. Fo 4,7 µF , 100 V	2 8 5 6							
C5		Kondens. Fo 2,2 µF , 100 V	2 8 9 7							
C6		Kondens. EL 22 µF ,25 (23) VAC	1 1 0 2							
Nr	Änd-Nr	Tag	Name	Nr	Änd-Nr	Tag	Name	1988, Tag	Name	(4) 343
								gez 18.10.	Worzi	
								gepr.		



	Netzwerk		Woofer	Midrange	Tweeter
Benennung	CT 90/3		W 260	M 120	T 25
Ident. Nr.	5399		4927	3669	4888

1x Zuschnitt 1422 x 276 Ident-Nr. 5187. (vom Gehäusehersteller eingesetzt)
 1x Zuschnitt 766 x 276 Ident-Nr. 5188 (vom Gehäusehersteller eingesetzt)
 10x Zuschnitt 305 x 205 Ident-Nr. 4375
 1x Zuschnitt 150 x 190 Ident-Nr. 4389
 nach Vorschrift (4) 5936

(a)

Nr.	Index	Benennung	Ident. Nr.	Nr.	Index	Benennung	Ident. Nr.
L1		Drossel FK 52 - 350 - 10	3 0 0 0	R1		Widerstand 1,8 Ohm , 9 Watt	2 5 0 3
L2		Drossel 2 - 040 - 06	2 8 0 5	R2		Widerstand 68 Ohm , 4 Watt	2 4 2 3
L3		Drossel FK 36 - 235 - 071	1 8 7 3	R3		Widerstand 1,2 Ohm , 9 Watt	1 6 1 7
L4		Drossel 2 - 016 - 06	1 1 8 1	R4		Widerstand 3,3 Ohm , 4 Watt	3 7 8 0
				R5		widerstand 4,7 Ohm , 4 Watt	2 1 1 2
C1		Kondens. EL 120 µF, 35 VAC	1 6 1 5				
C2		Kondens. EL 33 µF, 25 (23) VAC	3 3 8 4				
C3		Kondens. EL 15 µF ,25 (23) VAC	2 3 7 9				
C4		Kondens. Fo 3,9 µF , 100 V	5 2 6 0				
C5		Kondens. Fo 2,2 µF , 100 V	2 8 9 7				
C6		Kondens. EL 22 µF ,25 (23) VAC	1 1 0 2				

Nr.	Änd-Nr.	Tag	Name	Nr.	Änd-Nr.	Tag	Name	1989	Tag	Name
a	120/89	2.11.89	George					gez.	2.5.	George
								gepr.		

(4) 351