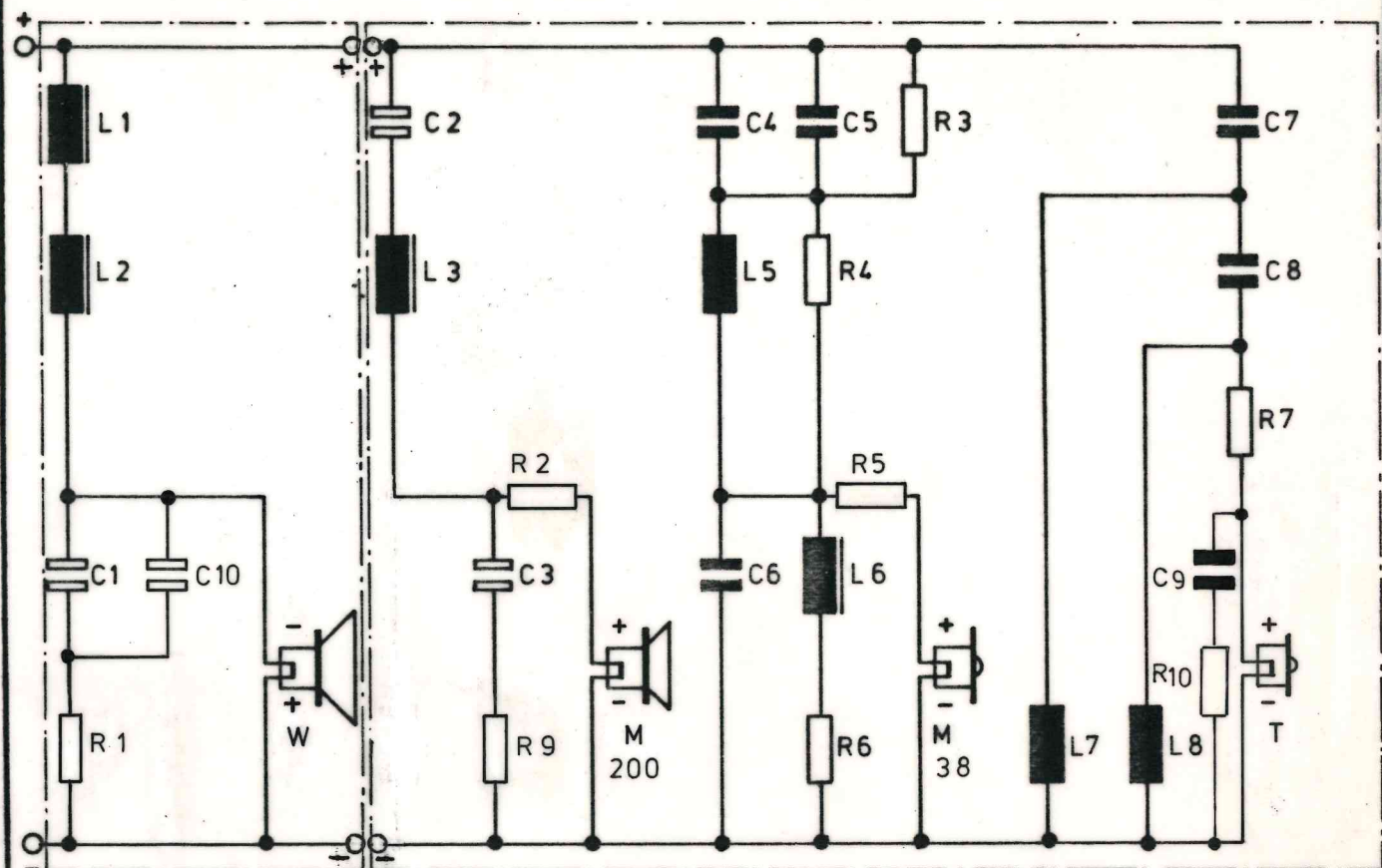


Schaltbild CT 120

CANTON



	Netzwerke		Woofer	Midrange	Midrange	Tweeter
Benennung	CT120 Bass	CT 120	W 310 / 50	M 200 / 37	M 38 M	T 25 - 2
Ident. Nr.	1509	1505	3238	3244	3231	2457

6 x Zuschnitt 610 x 320 Ident-Nr. 4382
 8 x Zuschnitt 350 x 225 Ident-Nr. 4390 nach Vorschrift (4) 5604

Nr.	Ind.	Benennung	Ident - Nr.	Nr.	Ind.	Benennung	Ident - Nr.
L1		Drossel FK 52 - 350 - 10	3 0 0 0	C6	*	Kondens. Fo 10 μ F, 100 V	1 4 6 7
L2		Drossel FK 52 - 350 - 10	3 0 0 0	C7		Kondens. Fo 4,7 μ F, 100 V	2 8 5 6
L3		Drossel FK 36 - 235 - 071	1 8 7 3	C8		Kondens. Fo 4,7 μ F, 100 V	2 8 5 6
				C9		Kondens. Fo 2,2 μ F, 100 V	2 8 9 7
L5		Drossel 2 - 048 - 06	2 0 9 6	C10		Kondens. EL 68 μ F, 35 VAC	1 4 8 3
L6		Drossel FK 36 - 060 - 10	1 3 0 5	R10		Widerstand 2,2 Ohm, 4 Watt	1 2 2 7
L7		Drossel 1 - 011 - 06	3 0 6 7	R1		Widerstand 33 Ohm, 9 Watt	1 5 8 6
L8		Drossel 2 - 016 - 06	1 1 8 1	R2		Widerstand 8,2 Ohm, 9 Watt	3 0 1 5
C1		Kondens. EL 100 μ F, 35 VAC	1 6 6 4	R3		Widerstand 27 Ohm, 4 Watt	1 1 5 7
C2		Kondens. EL 68 μ F, 35 VAC	1 4 8 3	R4		Widerstand 22 Ohm, 4 Watt	1 1 0 5
C3		Kondens. EL 33 μ F, 23 VAC	3 3 8 4	R5		Widerstand 2,2 Ohm, 9 Watt	1 6 1 9
C4	*	Kondens. Fo 10 μ F, 100 V	1 4 6 7	R6		Widerstand 1,5 Ohm, 4 Watt	2 1 0 9
C5	*	Kondens. Fo 5,6 μ F, 100 V	1 4 6 5	R7		Widerstand 2,2 Ohm, 4 Watt	1 2 2 7
				R9		Widerstand 1,2 Ohm, 9 Watt	1 6 1 7

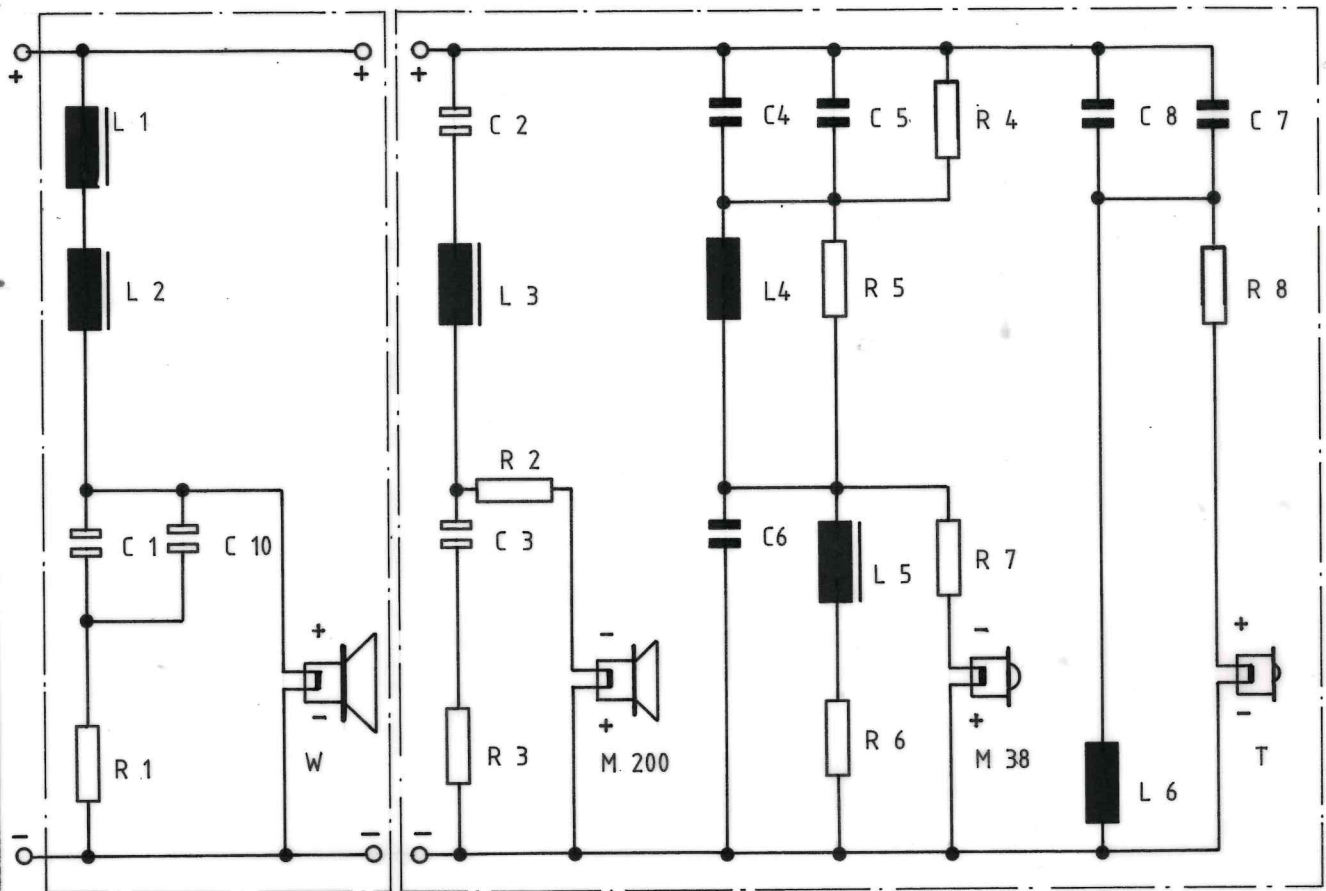
Nr.	And-Nr	Tag	Name	Nr.	And-Nr	Tag	Name	1987	Tag	Name
								gez.	16.3.	Wanders
								gepr.		

(4) 318

* wahlweise für:
 C4 + C6 Kondens. Fo 6,8 μ F, 100V, R 27,5 Ident - Nr. 1614
 Kondens. Fo 3,3 μ F, 100V, R 22,5 Ident - Nr. 3
 C 5 Kondens. Fo 4,7 μ F, 100V, R 27,5 Ident - Nr. 2856
 Kondens. Fo 1 μ F, 100V, R 15 Ident - Nr. 3375

Schaltbild CT 120 / 1

CANTON



		Netzwerk		Woofer	Midrange	Midrange	Tweeter			
Benennung		CT 120/1	CT 120/1 Bass	W 310/50	M 200 / 37	M 38 M	T 25			
Ident. Nr.		4995	4996	3238	3244	3231	4888			
1x Zuschnitt		1027x305	Ident-Nr. 5203	(vom Gehäusehersteller eingesetzt)						
2x Zuschnitt		780x285	Ident-Nr. 5204	(vom Gehäusehersteller eingesetzt)						
1x Zuschnitt		892x325	Ident-Nr. 5205	(vom Gehäusehersteller eingesetzt)						
2x Zuschnitt		255x225	Ident-Nr. 5206	(vom Gehäusehersteller eingesetzt) nach Vorschrift (4) 5604						
3x Zuschnitt		255x225	Ident-Nr. 5207							
1x Zuschnitt		450x305	Ident-Nr. 5208							
Nr.	Index	Benennung		Ident. Nr.	Nr.	Index	Benennung	Ident. Nr.		
L1		Drossel FK 52-190-1,12		, 4, 8, 2, 4	C7		Kondens. Fo. 2,2 µF, 100 V	, 2, 8, 9, 7		
L2		Drossel FK 52-165-12		, 3, 2, 5, 7	C8		Kondens. Fo. 1,5 µF, 100 V	, 1, 3, 1, 9		
L3		Drossel FK 36-217-071		, 2, 8, 1, 0	C10		Kondens. EL 68 µF, 35 VAC	, 1, 4, 8, 3		
L4		Drossel 2-065-06		, 3, 2, 0, 4	R1		Widerstand 3,3 Ohm, 9 Watt	, 1, 5, 8, 6		
L5		Drossel FK 36-068-10		, 2, 8, 6, 2	R2		Widerstand 5,6 Ohm, 9 Watt	, 3, 2, 4, 6		
L6		Drossel 2-022-06		, 2, 6, 7, 3	R3	a	Widerstand 3,3 Ohm, 9 Watt	, 2, 5, 0, 3		
C1		Kondens. EL 100 µF, 35 VAC		, 1, 6, 6, 4	R4		Widerstand 100 Ohm, 4 Watt	, 2, 4, 6, 8		
C2		Kondens. EL 68 µF, 35 VAC		, 1, 4, 8, 3	R5		Widerstand 18 Ohm, 4 Watt	, 2, 4, 5, 3		
C3		Kondens. EL 33 µF, 23 VAC		, 3, 3, 8, 4	R6		Widerstand 1,5 Ohm, 4 Watt	, 2, 1, 0, 9		
C4		Kondens. Fo. 10 µF, 100 V		, 1, 4, 6, 7	R7		Widerstand 1,0 Ohm, 4 Watt	, 3, 6, 2, 4		
C5		Kondens. Fo. 6,8 µF, 100 V		, 1, 6, 1, 1	R8		Widerstand 0,47 Ohm, 4 Watt	, 2, 1, 0, 7		
C6		Kondens. Fo. 6,8 µF, 100 V		, 1, 6, 1, 1						
Nr.	Änd-Nr.	Tag	Name	Nr.	Änd-Nr.	Tag	Name	1988	Tag	Name
a	85/88	18.7.	Georgi					gez.	13.07.	Georgi
								gepr.		

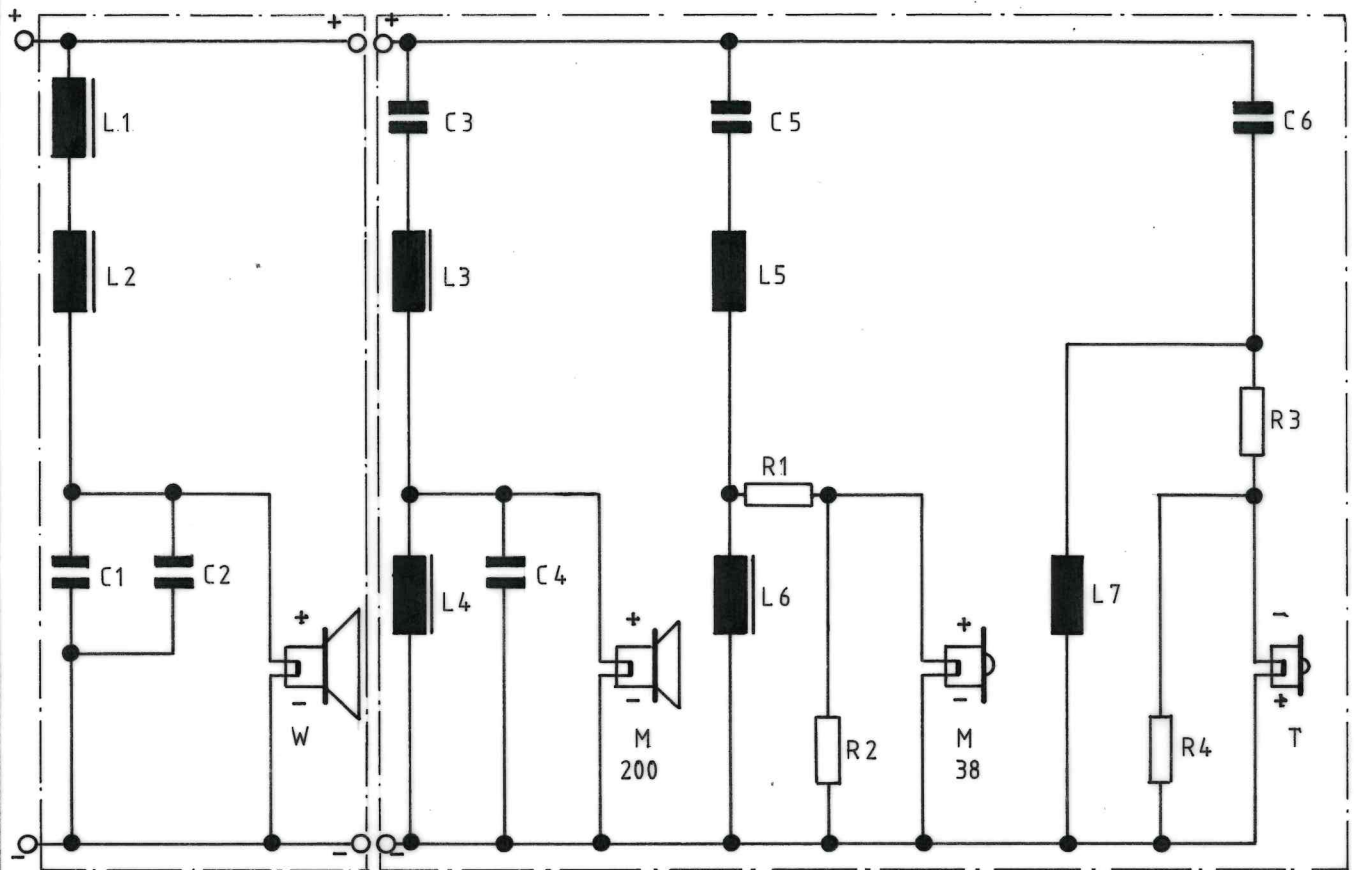
(4) 330

Schaltbild CT 120 / 2

CANTON

ab III/89

ab Serien Nr. 539 451



		Netzwerk		Woofer	Midrange	Midrange	Tweeter			
Benennung		CT 120/2	CT 120/2 Bass	W 310/50	M 200/37	M 38 M	T 25			
Ident. Nr.		5428	5430	3238	3244	3231	5456			
1x Zuschnitt		1027 x 305	Ident-Nr. 5203	(vom Gehäusehersteller eingesetzt)						
2x Zuschnitt		780 x 285	Ident-Nr. 5204	(vom Gehäusehersteller eingesetzt)						
1x Zuschnitt		892 x 325	Ident-Nr. 5205	(vom Gehäusehersteller eingesetzt)						
2x Zuschnitt		255 x 225	Ident-Nr. 5206	(vom Gehäusehersteller eingesetzt)						
3x Zuschnitt		255 x 225	Ident-Nr. 5207							
2x Zuschnitt		450 x 305	Ident-nr. 5208	nach Vorschrift (4)5604						
Nr.	Ind.	Benennung	Ident. Nr.	Nr.	Ind.	Benennung	Ident. Nr.			
L1		Drossel FK 52 - 150 - 1,2	2, 8, 8, 5,	C4		Kondens. Fo 18 µF, 100 V	2, 7, 9, 4			
L2		Drossel FK 52 - 210 - 1,12	3, 3, 0, 9,	C5		Kondens. Fo 8,2 µF, 100 V	2, 5, 2, 5			
L3		Drossel FK 52 - 280 - 1,0	1, 4, 0, 4,	C6		Kondens. Fo 5,6 µF, 100 V	1, 4, 6, 5			
L4		Drossel FK 52 - 470 - 0,9	4, 7, 3, 1,							
L5		Drossel 2 - 034 - 06	2, 0, 9, 7,	R1		Widerstand 4,7 Ohm, 9 Watt (a)	3, 4, 8, 5			
L6		Drossel FK 52 - 190 - 1,12	4, 8, 2, 4,	R2		Widerstand 6,8 Ohm, 9 Watt (a)	3, 5, 0, 4			
L7		Drossel 2 - 016 - 06	1, 1, 8, 1,	R3		Widerstand 1,5 Ohm, 9 Watt	2, 3, 5, 8			
				R4		Widerstand 5,6 Ohm, 9 Watt	3, 2, 4, 6			
C1		Kondens. Fo 68 µF, 100 V	2, 3, 9, 1,							
C2		Kondens. Fo 22 µF, 100 V	5, 4, 2, 7,							
C3		Kondens. Fo 47 µF, 100 V	2, 3, 9, 3,							
Nr.	Änd-Nr.	Tag	Name	Nr.	Änd-Nr.	Tag	Name	1989	Tag	Name
								gez.	29.5.	gepr.
			a	110/89	12.10.		R. Ott	gepr.		

(4) 353