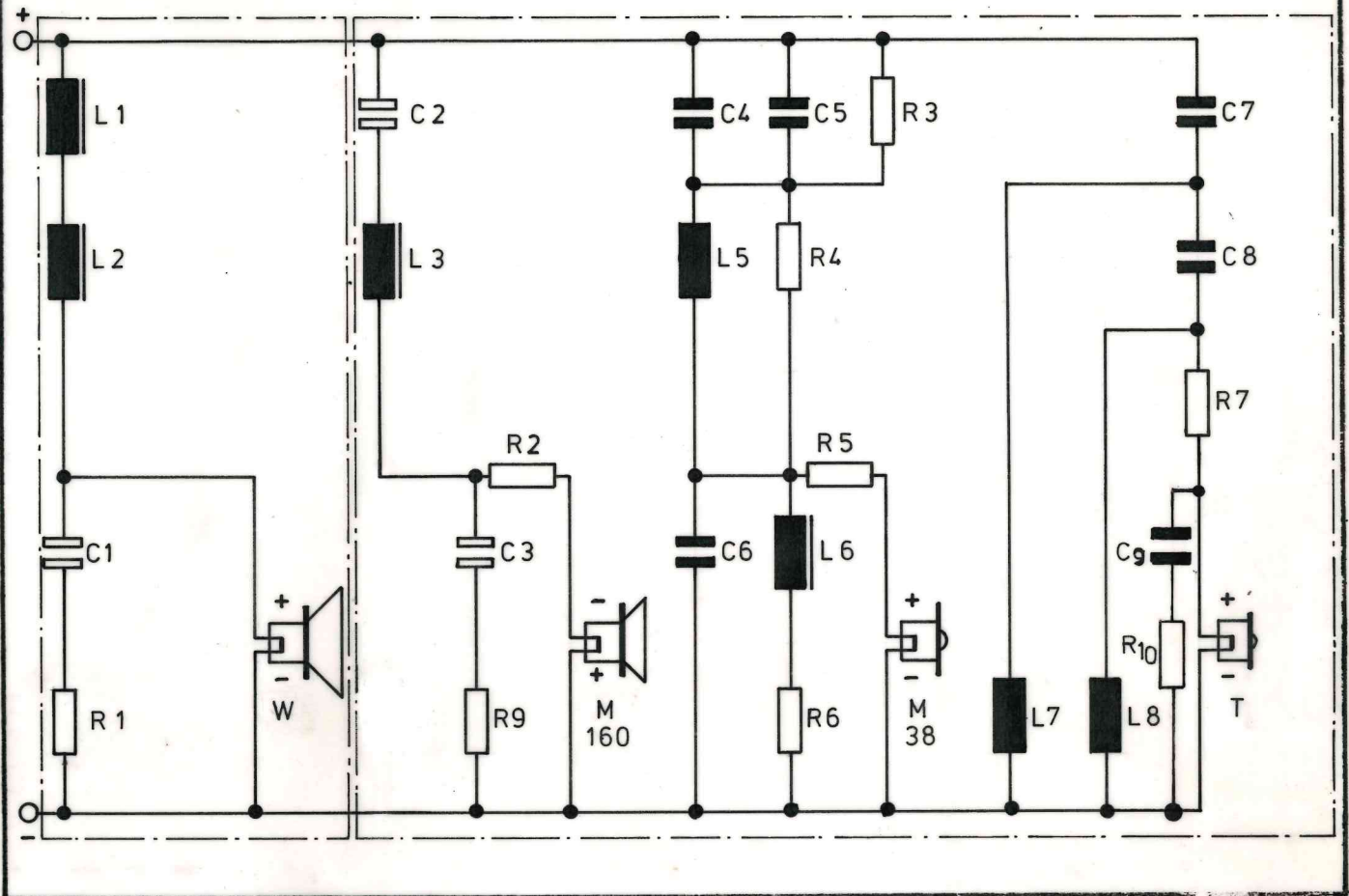


Schaltbild CT 100

CANTON



	Netzwerke		Woofer	Midrange	Midrange	Tweeter
Benennung	CT100 Bass	CT 100	W 260 / 50	M 160	M 38 M	T 25 - 2
Ident. Nr.	1507	1503	3219	3226	3231	2457
	2x Zuschnitt 610 x 320	Ident - Nr.4382				
	6x Zuschnitt 350 x 225	Ident - Nr.4390				
	2x Zuschnitt 460 x 270	Ident - Nr.4378				
	nach Vorschrift (4) 5603					

Nr.	Ind.	Benennung	Ident - Nr.	Nr.	Ind.	Benennung	Ident - Nr.
L1		Drossel FK 52 - 350 - 10	3 0 0 0	C6	*	Kondens. Fo 10 μ F, 100 V	1 4 6 7
L2		Drossel FK 52 - 350 - 10	3 0 0 0	C7		Kondens. Fo 4,7 μ F, 100 V	2 8 5 6
L3		Drossel FK 36 - 235 - 071	1 8 7 3	C8		Kondens. Fo 4,7 μ F, 100 V	2 8 5 6
				C9		Kondens. Fo 2,2 μ F, 100 V	2 8 9 7
L5		Drossel 2 - 053 - 06	1 1 7 9	R5		Widerstand 2,2 Ohm, 9 Watt	1 6 1 9
L6		Drossel FK 36 - 060 - 10	1 3 0 5	R1		Widerstand 0,47 Ohm, 9 Watt	2 9 0 0
L7		Drossel 1 - 011 - 06	3 0 6 7	R2		Widerstand 6,8 Ohm, 9 Watt	3 5 0 4
L8		Drossel 2 - 025 - 06	1 1 6 8	R3		Widerstand 27 Ohm, 4 Watt	1 1 5 7
C1		Kondens. EL 100 μ F, 35 VAC	1 6 6 4	R4		Widerstand 22 Ohm, 4 Watt	1 1 0 5
C2		Kondens. EL 68 μ F, 35 VAC	1 4 8 3	R6		Widerstand 5,6 Ohm, 4 Watt	2 4 6 9
C3		Kondens. EL 33 μ F, 23 VAC	3 3 8 4	R7		Widerstand 2,7 Ohm, 4 Watt	2 5 1 4
C4	*	Kondens. Fo 10 μ F, 100 V	1 4 6 7	R10		Widerstand 3,3 Ohm, 4 Watt	3 7 8 0
C5		Kondens. Fo 4,7 μ F, 100 V	2 8 5 6	R9		Widerstand 3,3 Ohm, 9 Watt	1 5 8 6

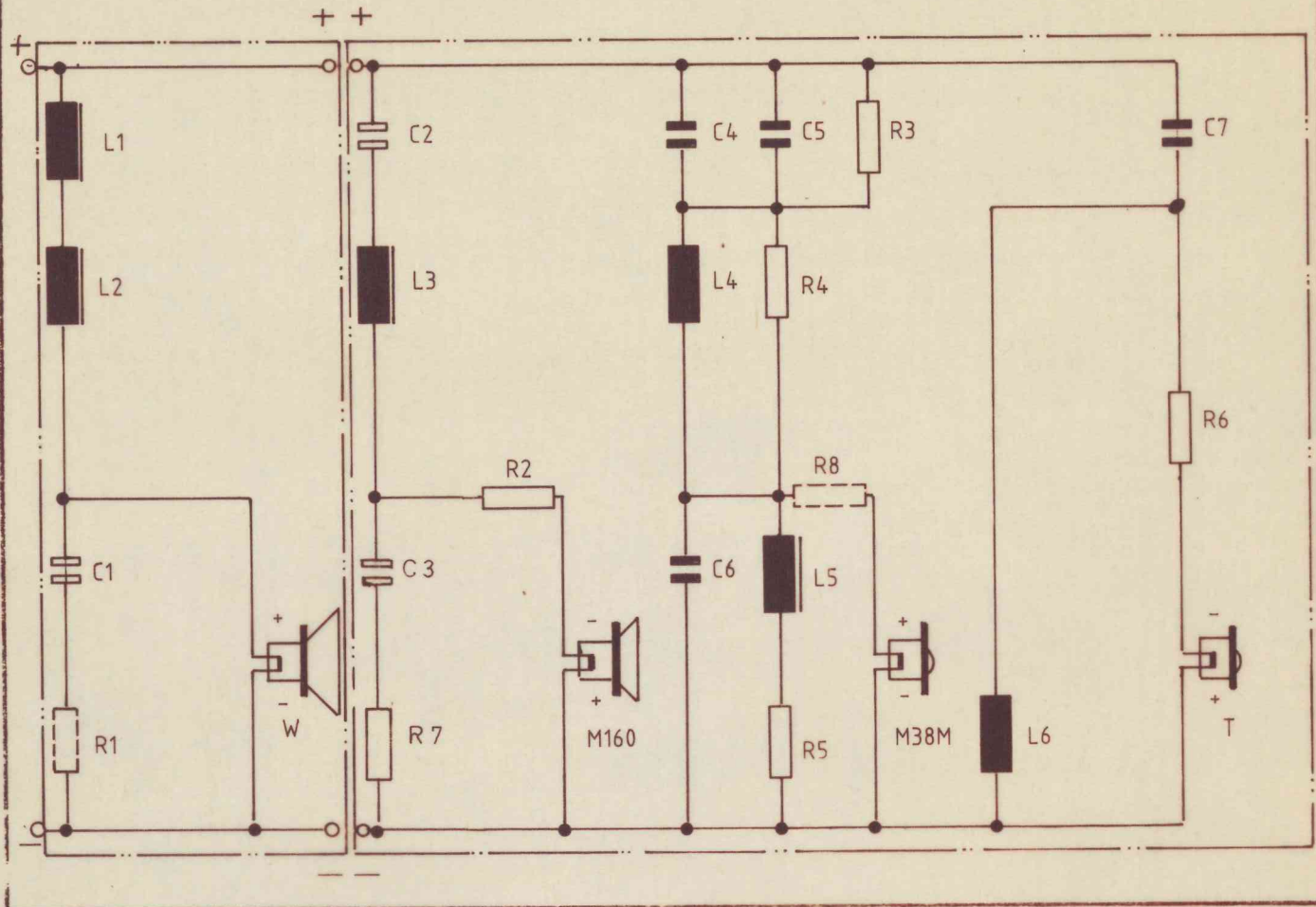
* wahlweise für C4 + C6:
 Kondens Fo 6,8 μ F, 100V, R 27,5 Ident - Nr. 16...
 Kondens Fo 3,3 μ F, 100V, R 22,5 Ident - Nr. 3691

Nr.	Änd-Nr.	Tag	Name	Nr.	Änd-Nr.	Tag	Name	1987	Tag	Name
								gez.	16.3.	Wander
								gepr.		

(4) 317

Schaltbild CT 100/1

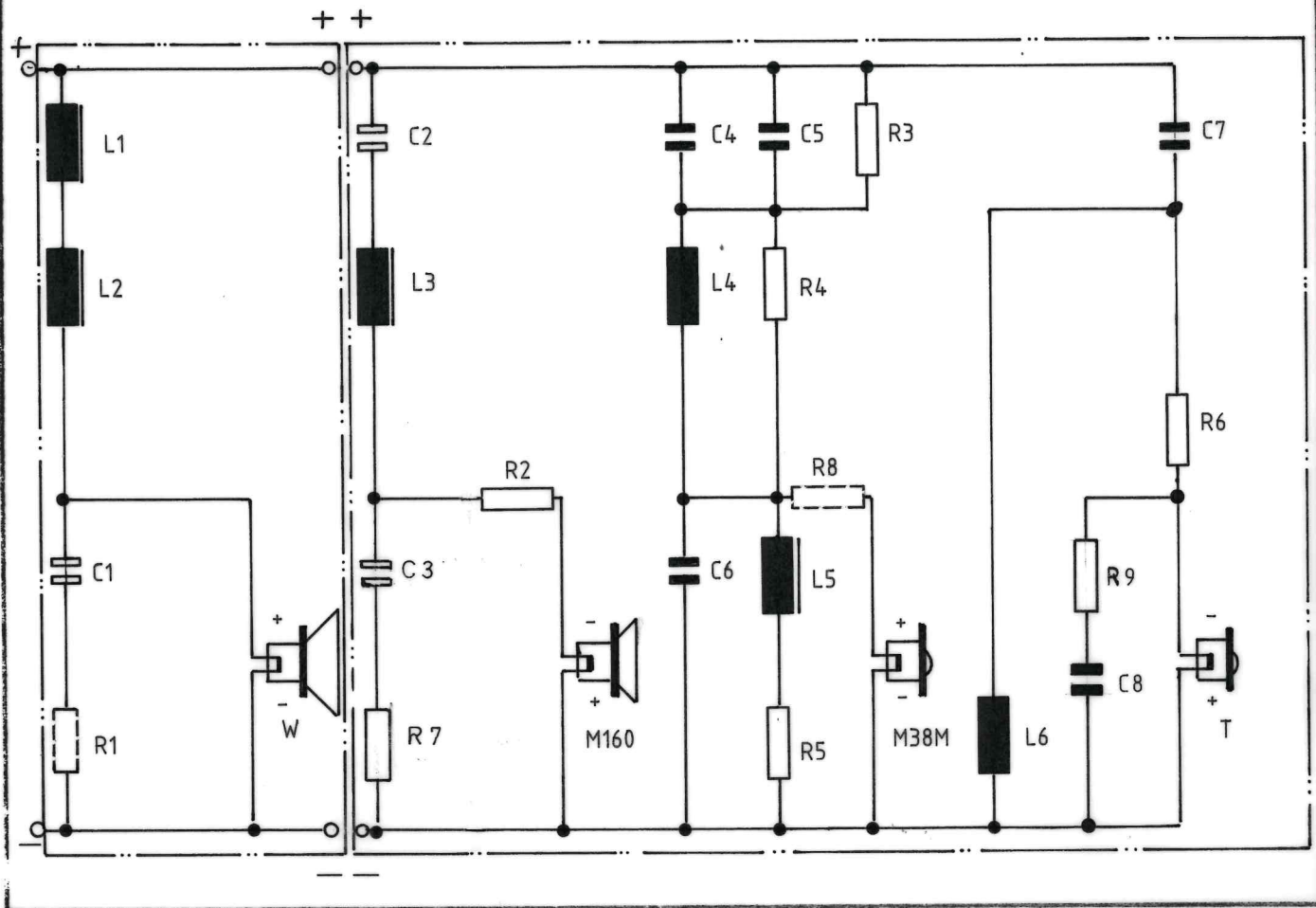
CANTON



		Netzwerk		Woofer	Midrange	Midrange	Tweeter			
Benennung		CT100/1Bass	CT100/1	W260/50	M160	M38M	T25			
Ident. Nr.		4994	4985	3219	3226	3231	4888			
1x Zuschnitt		893x270	Ident-Nr. 5198	(vom Gehäusehersteller eingesetzt)						
2x Zuschnitt		680x245	Ident-Nr. 5181	(vom Gehäusehersteller eingesetzt)						
1x Zuschnitt		770x290	Ident-Nr. 5199	(vom Gehäusehersteller eingesetzt)						
2x Zuschnitt		210x190	Ident-Nr. 5200	(vom Gehäusehersteller eingesetzt)						
2x Zuschnitt		210x190	Ident-Nr. 5201							
1x Zuschnitt		412x270	Ident-Nr. 5202							
nach Vorschrift (4) 5603										
Nr.	Index	Benennung	Ident. Nr.	Nr.	Index	Benennung	Ident. Nr.			
L1		Drossel FK52-350-1,0	3 0 0 0	C6		Kondens. Fo.6,8µF, 100V	1 6 1 1			
L2		Drossel FK52-140-1,32	3 3 7 4	C7		Kondens. Fo.4,7µF, 100V	2 8 5 6			
L3		Drossel FK36-132-0,9	2 7 8 5							
L4		Drossel 2-053-06	1 1 7 9	R1		Widerstand				
L5		Drossel FK36-068-1,0	2 8 6 2	R2		Widerstand 2,2 Ohm, 9 Watt	1 6 1 9			
L6		Drossel 2-016-06	1 1 8 1	R3		Widerstand 100 Ohm, 4 Watt	2 4 6 8			
				R4		Widerstand 18 Ohm, 4 Watt	2 4 5 3			
C1		Kondens. EL:100µF, 35VAC	1 6 6 4	R5		Widerstand 3,9 Ohm, 4 Watt	1 2 2 5			
C2		Kondens. EL. 68µF, 35VAC	1 4 8 3	R6		Widerstand 0,82 Ohm, 4 Watt	2 7 4 2			
C3		Kondens. EL. 33µF, 23VAC	3 3 8 4	R7		Widerstand 2,7 Ohm, 9 Watt	2 3 5 2			
C4		Kondens. Fo. 10µF, 100V	1 4 6 7	R8		Widerstand				
C5		Kondens. Fo.5,6µF, 100V	1 4 6 5							
Nr.	Änd-Nr.	Tag	Name	Nr.	Änd-Nr.	Tag	Name	1988	Tag	Name
								gez.	16.05.	Füssel
								gepr.		
(4) 333										

Schaltbild CT 100/2

ab III/89



	Netzwerk		Woofer	Midrange	Midrange	Tweeter				
Benennung	CT100/1Bass	CT100/2	W260/50	M160	M38M	T25				
Ident. Nr.	4994	5424	3219	3226	3231	4888				
1x Zuschnitt 893x270 Ident-Nr. 5198 (vom Gehäusehersteller eingesetzt) 2x Zuschnitt 680x245 Ident-Nr. 5181 (vom Gehäusehersteller eingesetzt) 1x Zuschnitt 770x290 Ident-Nr. 5199 (vom Gehäusehersteller eingesetzt) 2x Zuschnitt 210x190 Ident-Nr. 5200 (vom Gehäusehersteller eingesetzt) nach Vorschrift (4) 5603 2x Zuschnitt 210x190 Ident-Nr. 5201 1x Zuschnitt 412x270 Ident-Nr. 5202.										
Nr.	index	Benennung	Ident. Nr.	Nr.	index	Benennung	Ident. Nr.			
L1		Drossel FK52-350-1,0	3 0 0 0	C6		Kondens. Fo.6,8µF, 100V	1 6 1 1			
L2		Drossel FK52-140-1,32	3 3 7 4	C7		Kondens. Fo.4,7µF, 100V	2 8 5 6			
L3		Drossel FK36-132-0,9	2 7 8 5	C8		Kondens. Fo.1,5µF, 100V	1 3 1 9			
L4		Drossel 2-053-06	1 1 7 9	R1		Widerstand				
L5		Drossel FK36-068-1,0	2 8 6 2	R2		Widerstand 2,2 Ohm, 9 Watt	1 6 1 9			
L6		Drossel 2-016-06	1 1 8 1	R3		Widerstand 100 Ohm, 4 Watt	2 4 6 8			
				R4		Widerstand 18 Ohm, 4 Watt	2 4 5 3			
C1		Kondens. EL:100µF, 35VAC	1 6 6 4	R5		Widerstand 3,9 Ohm, 4 Watt	1 2 2 5			
C2		Kondens. EL. 68µF, 35VAC	1 4 8 3	R6		Widerstand 0,82 Ohm, 4 Watt	2 7 4 2			
C3		Kondens. EL. 33µF, 23VAC	3 3 8 4	R7		Widerstand 2,7 Ohm, 9 Watt	2 3 5 2			
C4		Kondens. Fo. 10µF, 100V	1 4 6 7	R8		Widerstand				
C5		Kondens. Fo.5,6µF, 100V	1 4 6 5	R9		Widerstand 2,2 Ohm, 4 Watt	1 2 2 7			
Nr.	Änd-Nr.	Tag	Name	Nr.	Änd-Nr.	Tag	Name	1989	Tag	Name
								gez.	18.5.	George
								gepr.		

(4) 352